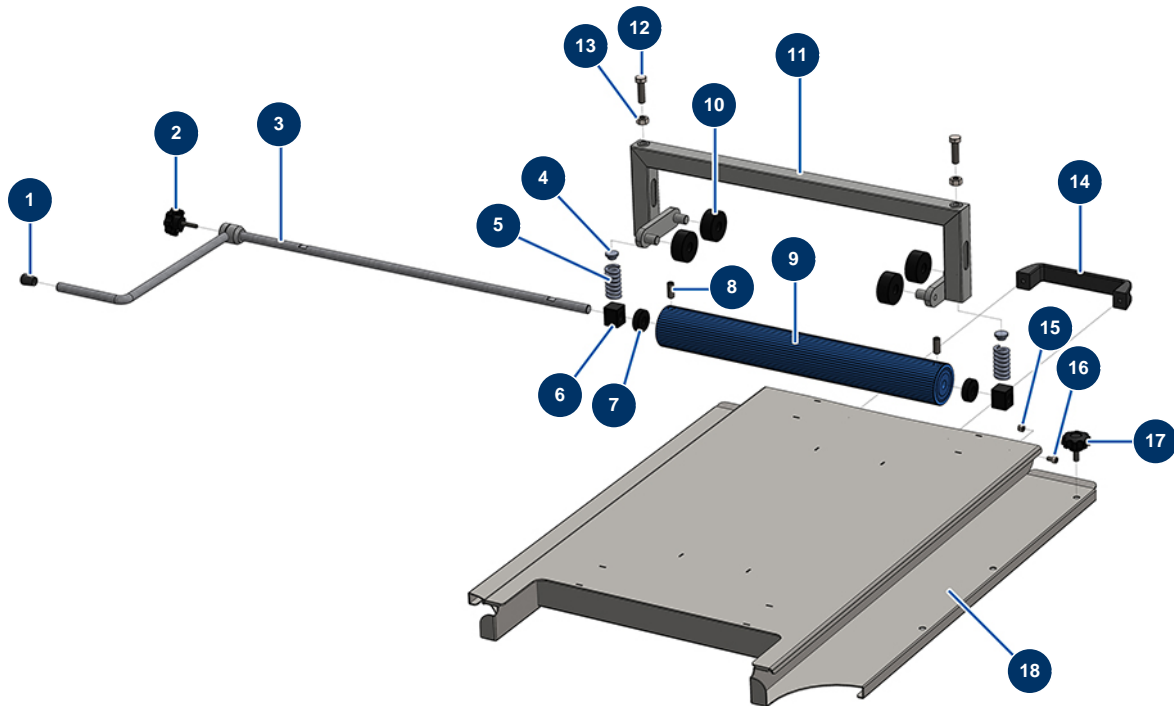


Sackentleerer JETPRO 160 -



Détails des pièces

Pos.	Référence	Désignation
1	30327	Kunststoffendkappe für Rundrohr ø 14 schwarz
2	13501	Kunststofflenkrad ø 40 gewunden M6 x 30 - LP/40
3	M07039	
4	10059	Finger Sankentleerungsfeder
5	10069	Sackentleerer-Edelstahlfeder
6	10058	Trommellager-Sackenteerer
7	10053	Sackentleerer-Abstandsscheibe
8	80689	Hohlkopfschraube Trommel Sackentleerer
9	90227	Sackentleerertrummel 24 P & MPE
10	10056	Sackentleerer-Rolle
11	90226	Sackentleererbügel 24 P
12	12934	THEF-Schraube 10 x 35
13	90453	Mutter M 10

Pos.	Référence	Désignation
14	1042523	Gittergriff Kriteriumbezogene Anweisung 60
15	20004	Mutter M 6 Nylstop
16	90798	Zylinderkopfschraube 6 x 10 - CP 60
17	11514	Kunststofflenkrad M8 x 20
18	C21345	18