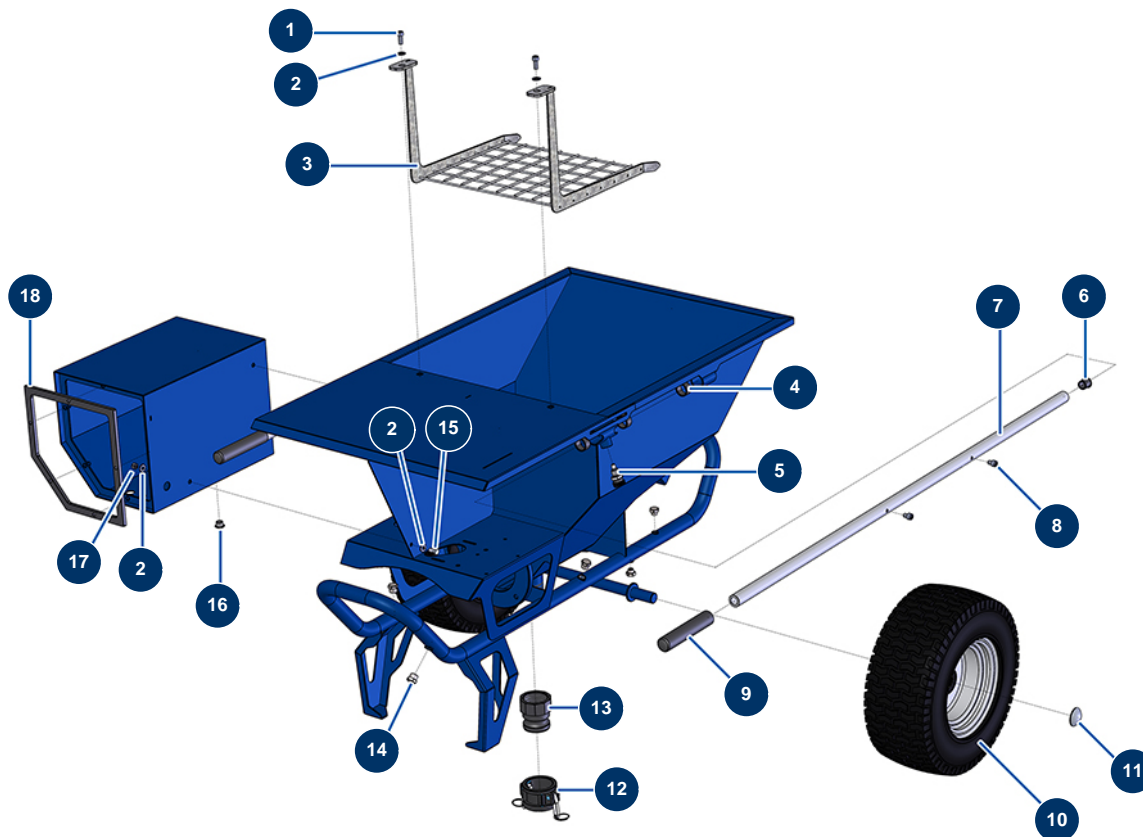


Machine à chape liquide COMPACT-PRO 50 - Châssis

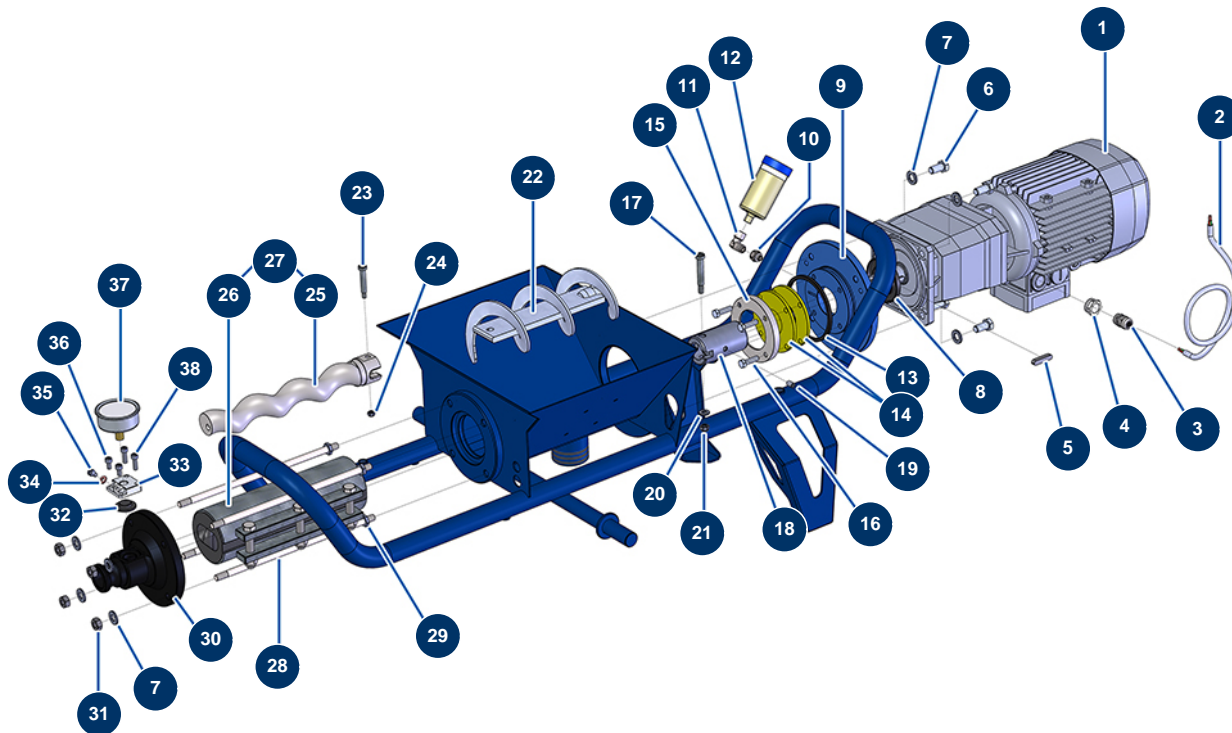


Détails des pièces

Pos.	Référence	Désignation
1	80470	Vis tête cylindrique 8 x 20
2	80260	Rondelle moyenne ø 8 inox
2	80260	Rondelle moyenne ø 8 inox
2	80260	Rondelle moyenne ø 8 inox
3	11379	Grille de sécurité trémie CP 30,35,40,45,50 & 55
4	13453	Palier cylindrique 26/30 x 16
5	15010	Doigt indexage complet pour bras
6	90870	Embout plastique tube rond ø 25 noir
7	C21327	Bras machine COMPACT-PRO 30 à 55 à partir de mars 2020
8	90151	Vis tête cylindrique 8 x 10
9	90255	Poignée de bras EUROPRO 24P et compress 50 et 100
10	80372	Roue complète 410 arbre de 25 à roulement
11	90282	Clip chromé ø 25

Pos.	Référence	Désignation
12	11397	Bouchon femelle à cames 2" POLYPRO pour COMPACT-PRO 30
13	11396	Adaptateur taraudé 2" POLYPRO pour COMPACT-PRO 30
14	90238	Bouchon BP 3/8" mâle
15	30295	Vis THEF 8 x 16
16	11327	Ecrou presse étoupe M 16
17	13980	Ecrou M 8 nylstop inox
18	11361	Joint coffret EUROPRO COMPACT-PRO 30

Machine à chape liquide COMPACT-PRO 50 - Transmission

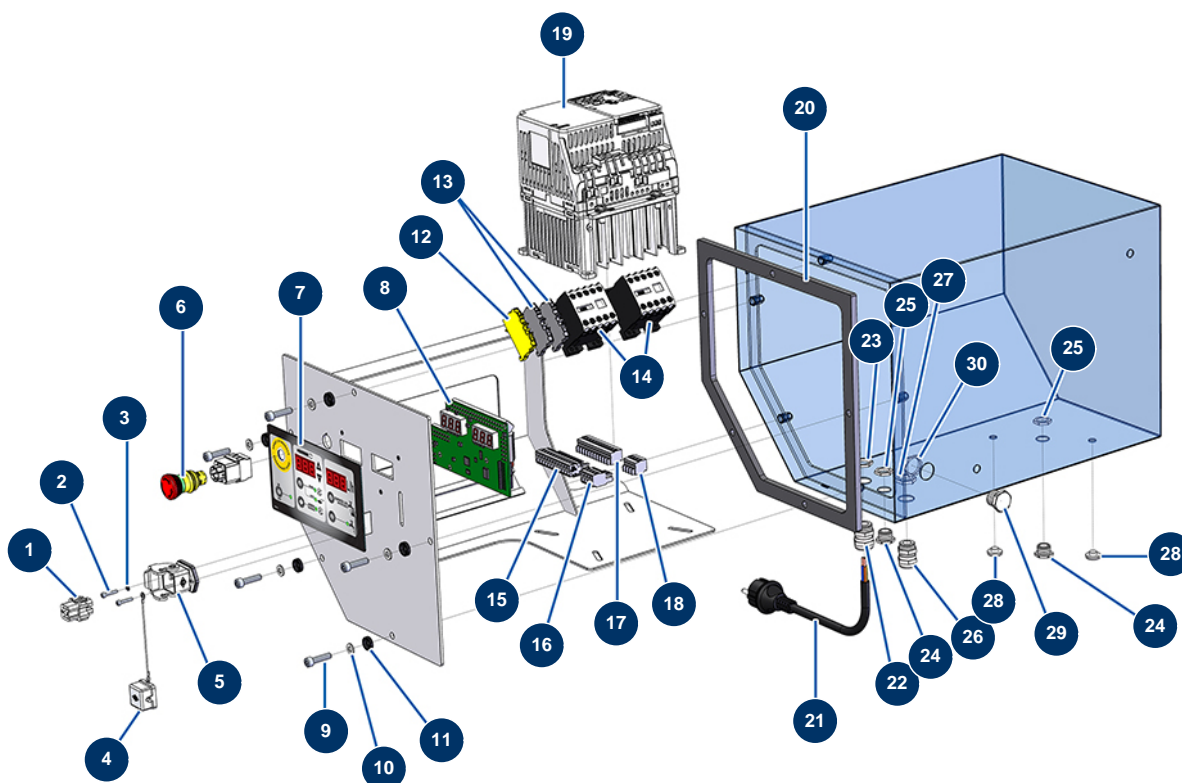


Détails des pièces

Pos.	Référence	Désignation
1	13401	Motoréducteur 2,2 kW - TC322 - R6,5 - 1400 trs - 400V
2	90606	Câble blindé 4 x 1,5 au mètre
3	30082	Presse étoupe étanche PG 11
4	80446	Réduction presse étoupe M 25 - PG 11
5	11999	Clavette 8 x 7 x 40 à bout rond
6	30259	Vis THEF 10 x 40
7	80261	Rondelle moyenne ø 10 inox
7	80261	Rondelle moyenne ø 10 inox
8	70107	Joint spi 50 x 80 x 8 pour 24P,24PT, MPE300, COMPACT-PRO 30
9	11334	Bride entretoise moteur COMPACT-PRO
10	10899	Mamelon BP 1/8" MâleD x 1/4" FemelleD
11	30121	Coude BP 90° 1/4" MâleC x 1/4" FemelleD
12	90639	Graisseur automatique

Pos.	Référence	Désignation
13	11337	Joint 4 lobes de bride entretoise COMPACT-PRO 30
14	11300	Joint fond de cuve COMPACT-PRO 30
15	M10190	Rondelle d'appui joint COMPACT-PRO 30
16	30205	Vis THEF 8 x 30
17	11359	Goupille vis arbre transmission CP 30
18	11336	Arbre transmission CP 20, 30 & 40
19	11360	Vis tête creuse 8 x 16
20	13980	Ecrou M 8 nylstop inox
21	80260	Rondelle moyenne ø 8 inox
22	11357	Bielle machine CP 30 à 50
23	90520	Goupille vis rotor CP 30
24	14217	Ecrou M 6 nylstop inox
25	MI7009107300	Rotor pompe EUROPRO MAP 5/6 tête type CP30
26	MI3F00529400	Stator pompe EUROPRO MAP 6 D8-1,5 réglable
27	30446	Kit rotor/stator pompe EUROPRO MAP 6
28	60010	Tirant fixation EUROPRO MAP 5/6
29	13979	Ecrou M 10 plat inox
30	90125	Bride stator EUROPRO 24 P et COMPACT-PRO 30
31	13978	Ecrou M 10 inox
32	MI4920006000	Membrane
33	M10079	Couvercle de cage MIXPRO 14
34	12765	Joint cuivre nez pompe JETPRO 80
35	12625	Vis tête cylindrique 6 x 8
36	12112	Vis tête cylindrique 6 x 12
37	80070	Manomètre axial 1/4" conique huile 50 mm 0 à 60 bar
38	90996	Vis tête cylindrique 6 x 20 inox

Machine à chape liquide COMPACT-PRO 50 - Coffret électrique

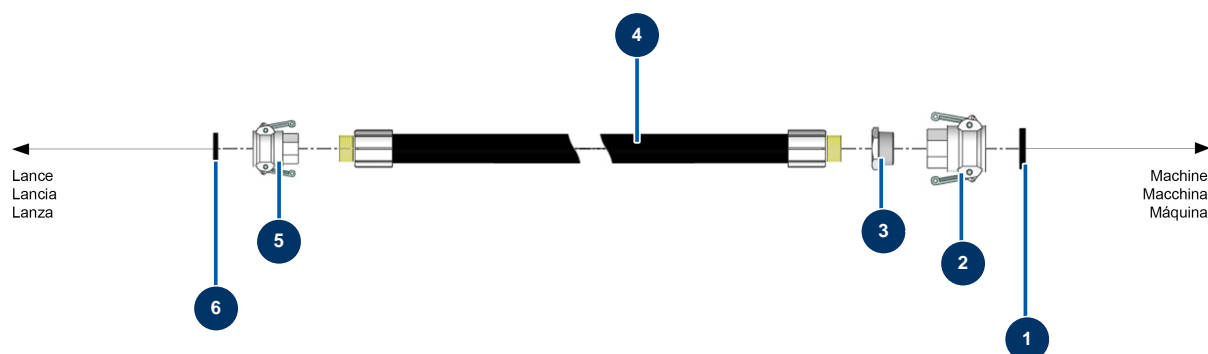


Détails des pièces

Pos.	Référence	Désignation
1	11914	Insert femelle 4 P + T cardeuse
2	12250	Vis tête cylindrique 3 x 16
3	12108	Rondelle étroite ø 3 inox
4	12535	Couvercle 2 PIV avec joint MIXPRO 14
5	11915	Embase isolante 3 p + T - 1 levier cardeuse
6	13015	Bouton ARRET URGENCE accrochage complet ø 16
7	13006	Face avant à membrane COMPACT PRO
8	30672	Carte électronique COMPACT-PRO 30, 35 & 40
9	80614	Vis tête cylindrique 6 x 25 inox
10	70087	Rondelle étroite ø 6 inox
11	80573	Rondelle creuse ø 6
12	30038	Bloc conducteur jaune et vert 4 mm ²
13	80467	Bloc conducteur gris 4 mm ²

Pos.	Référence	Désignation
14	11918	Contacteur bobine 24 Volt AC
15	11771	Connecteur mâle 12 broches
16	12754	Connecteur mâle 4 broches
17	11772	Connecteur femelle 12 broches
18	12755	Connecteur femelle 4 broches
19	80459	Variateur vitesse 230 V - 2.2 KW
20	11361	Joint coffret EUROPRO COMPACT-PRO 30
21	90214	Câble alimentation avec fiche moulée 3G 2,5 mm ²
22	30332	Presse étoupe étanche PG 13
23	30054	Ecrou presse étoupe PG 13
24	80442	Bouchon électrique de IM 16
24	80442	Bouchon électrique de IM 16
25	11327	Ecrou presse étoupe M 16
25	11327	Ecrou presse étoupe M 16
26	30040	Presse étoupe étanche nickelé PG 11 CEM
27	30333	Ecrou presse étoupe PG 11 CEM
28	80397	Bouchon évacuation d'eau pour coffret électrique
28	80397	Bouchon évacuation d'eau pour coffret électrique
29	90567	Bouchon électrique noir BPFV PG11
30	30060	Ecrou presse étoupe PG 11

Machine à chape liquide COMPACT-PRO 50 - Tuyau



Détails des pièces

Pos.	Référence	Désignation
1	70015	Joint coupleur à cames 1"1/4
2	70006	Coupleur à cames alu 1"1/4 taraudé 1"1/4 pour 24P
3	80157	Réduction BP 1"1/4 MâleC x 1" FemelleD
4	10268	Tuyau projection 25 x 37 au mètre
5	70007	Coupleur à cames alu 1" taraudé 1" pour 6, 8, 14 et 24P
6	70014	Joint coupleur à cames 1"