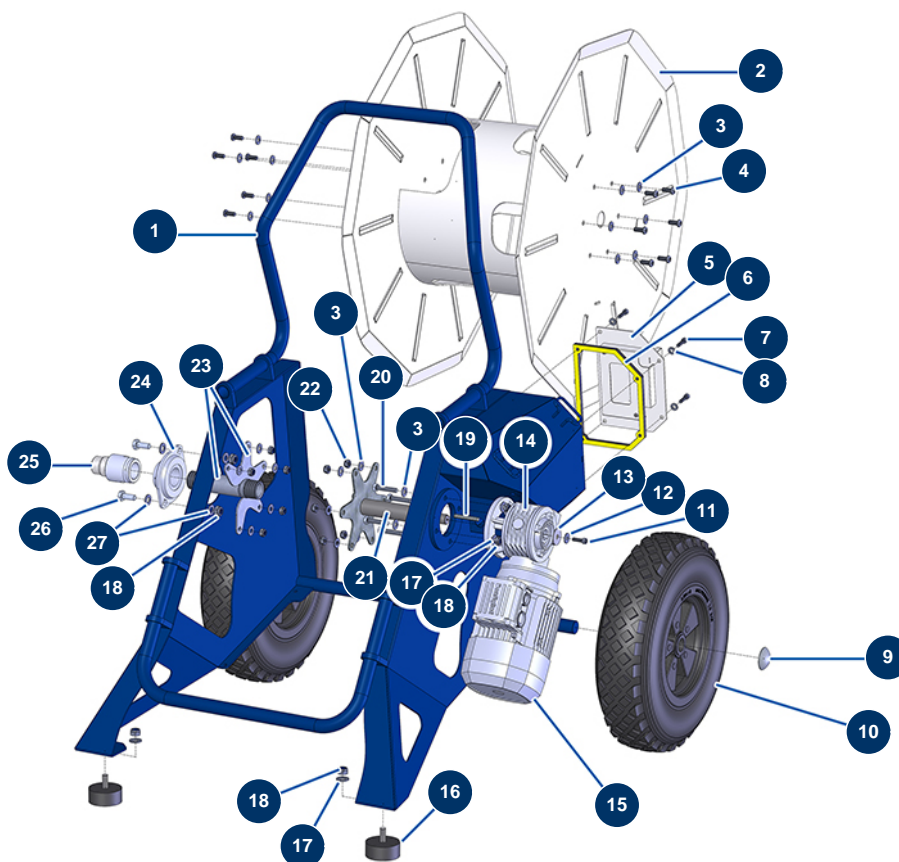


Motorisierter Leeraufroller L ohne Schlauch - Fahrgestell

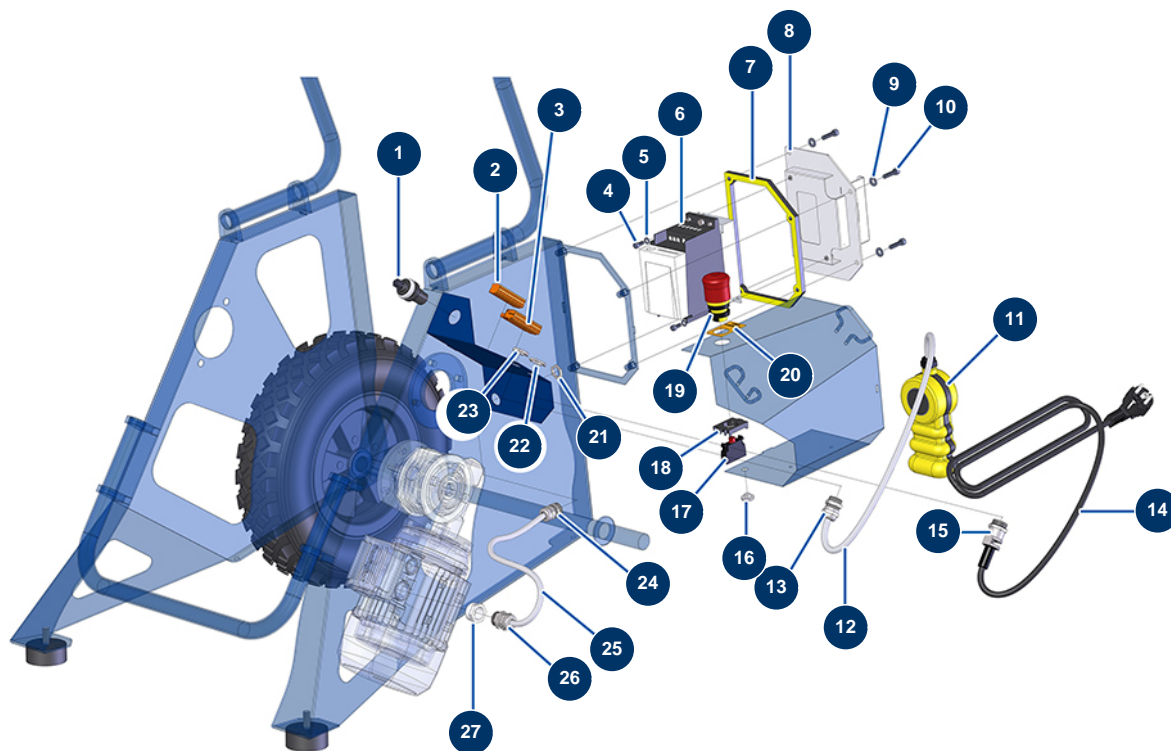


Détails des pièces

Pos.	Référence	Désignation
1	C21567	1
2	C21548	2
3	80260	Mittlere Unterlegscheibe ø 8 Edelstahl
3	80260	Mittlere Unterlegscheibe ø 8 Edelstahl
3	80260	Mittlere Unterlegscheibe ø 8 Edelstahl
4	12111	Zylindrische Linsenkopfschraube 8 x 20 Edelstahl
5	C21566	5
6	13583	6
7	80614	Zylinderkopfschraube 6 x 25 Edelstahl
8	80259	Mittlere Unterlegscheibe ø 6
9	90282	Verchromte Klammern ø 25
10	80003	Komplettrad 400 Welle 25 für 100TH, MPE 300
11	90996	Zylinderkopfschraube 6 x 20 Edelstahl

Pos.	Référence	Désignation
12	30291	Große Unterlegscheibe ø 6
13	80263	Sehr breite Unterlegscheibe ø 8 Edelstahl
14	30042	Koaxiales Untersetzungsgetriebe 90° - T40 - R30 - B14/T71
15	30008	Elektromotor 0,55 kW - T71 - B14 -1400 upm - 400V
16	90196	Widerlager ø 60 x 25 M10
17	80261	Mittlere Unterlegscheibe ø 10 Edelstahl
17	80261	Mittlere Unterlegscheibe ø 10 Edelstahl
18	13981	Mutter M 10 Nylstop Inox
18	13981	Mutter M 10 Nylstop Inox
18	13981	Mutter M 10 Nylstop Inox
19	90751	Passfeder 6 x 6 x 50 mit rundem Ende für 4P
20	30250	THEF-Schraube 8 x 40
21	C21550	21
22	13980	Mutter M 8 Nylstop Inox
23	C21552	23
24	13662	24
25	12916	Gerade Drehkupplung 1" M/F
26	30257	THEF-Schraube 10 x 25
27	30280	Schmale Unterlegscheibe ø 10 Edelstahl

Motorisierter Leeraufroller L ohne Schlauch - Elektrischer Schaltkasten



Détails des pièces

Pos.	Référence	Désignation
1	80645	Vollständiges Potentiometer der Projektionsmaschine ab März 2003
2	11772	Anschluss 12-polig weiblich
3	11771	Anschluss 12-polig männlich
4	90161	Zylinderkopfschraube 5 x12 Edelstahl
5	70085	Schmale Unterlegscheibe ø 5
6	12098	Geschwindigkeitsregler 230 V - 0,55 KW
7	13583	7
8	C21566	8
9	80259	Mittlere Unterlegscheibe ø 6
10	80614	Zylinderkopfschraube 6 x 25 Edelstahl
11	11921	Gehäuse kabelgebundene 2-Tasten-Fernbedienung Blasmaaschine
12	11964	Graues Stromkabel H05VVF 4G1 am Meter
13	30040	Wasserdicht vernickelte Stopfbüchse 11 CEM

Pos.	Référence	Désignation
14	90180	Versorgungskabel mit angegossenem 3G-Stecker 1,5 mm ²
15	80450	Kabelverschraubung für 11er Messingkabel
16	80397	Wasserablaufverschluss für Schaltkasten
17	30356	Kontakt offen nur rot
18	30036	3-Kontakt-Bügel
19	90727	Notaus-Taste zum Einhängen - CP 60
20	90016	Quadratisches Etikett NOTAUS
21	11327	M16-Stopfbuchsenmutter
22	30060	11er Stopfbuchsenmutter
23	30333	11 CEM-Stopfbuchsenmutter
24	30082	11er wasserdicht vernickelte Stopfbüchse
25	90606	Abgeschirmtes Kabel 4 x 1,5 pro Meter
26	30332	13er wasserdicht vernickelte Stopfbüchse
27	80446	Reduktion Stopfbüchse M 25-11