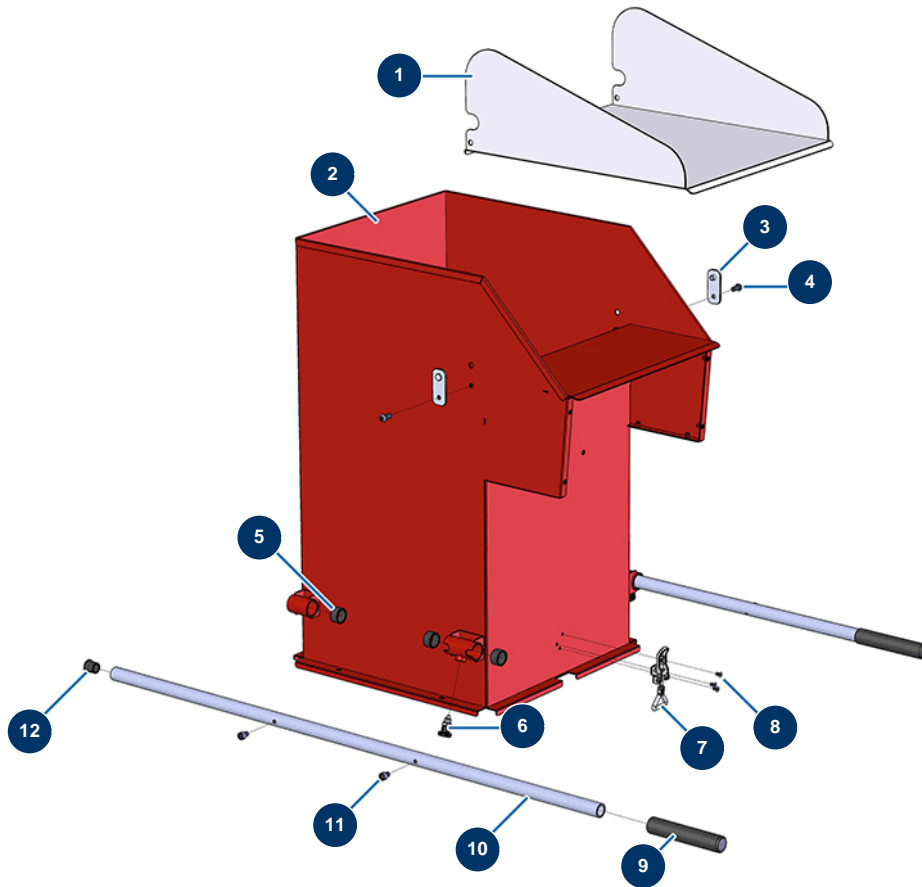


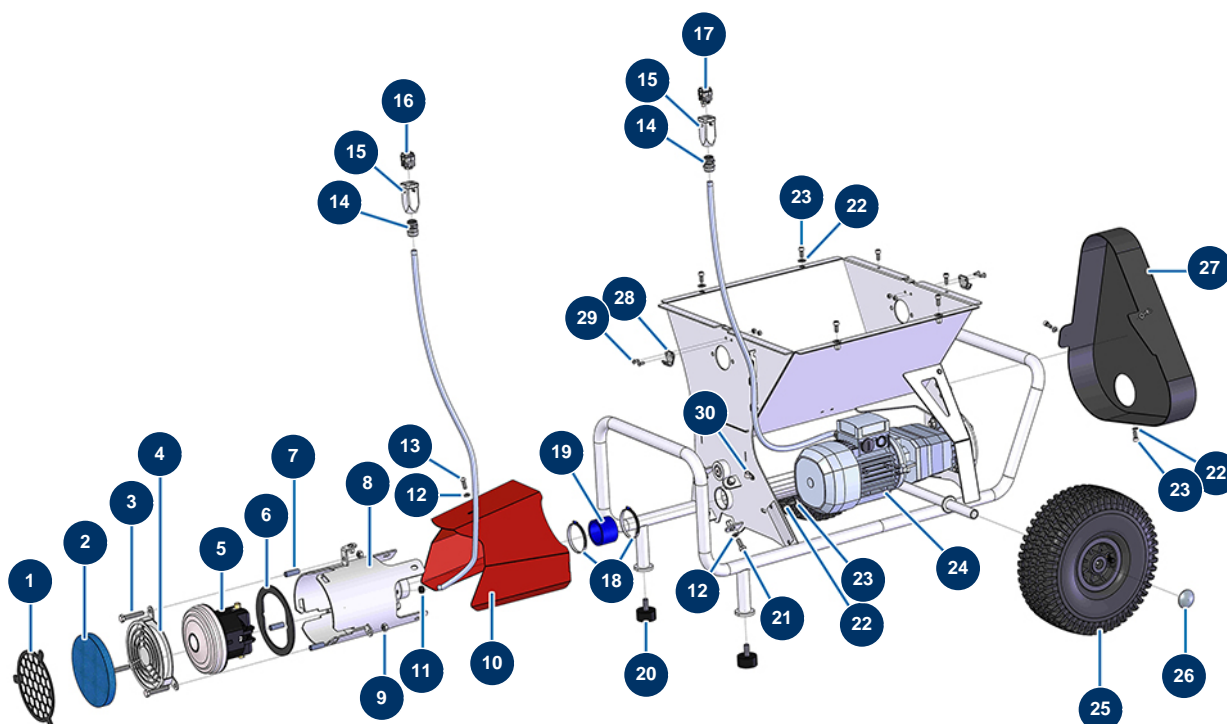
## Blasmaschine TURBISOL 56/2 - Tank



### Détails des pièces

Pos.	Référence	Désignation
1	C20621	Schließklappe Blasmaschine TURBISOL 56 Evo 2, 112/2 & 164/2
2	C22589	Oberer Blasmaschinentrichter TURBISOL 56 Evo 2, 112/2 & 164/2
3	C20623	Befestigungshalterung Blasmaschine TURBISOL 56 Evo 2, 112/2 & 164/2
4	12111	Zylindrische Linsenkopfschraube 8 x 20 Edelstahl
5	13453	Zylinderlager 26/30 x 16
6	13454	Zeigefinger M12 x 1,5
7	15021	Verstellbarer Hebel ohne Haken
8	90130	Senkkopfschraube 5 x 16
9	90255	EUROPRO 24P Armgriff und Compress 50 und 100
10	C21326	Maschinenarm JETMIX 80 / Kardierer
11	90151	Zylinderkopfschraube 8 x 10
12	90870	Kunststoffendkappe für Rundrohr ø 25 schwarz

## Blasmaschine TURBISOL 56/2 - Fahrgestell

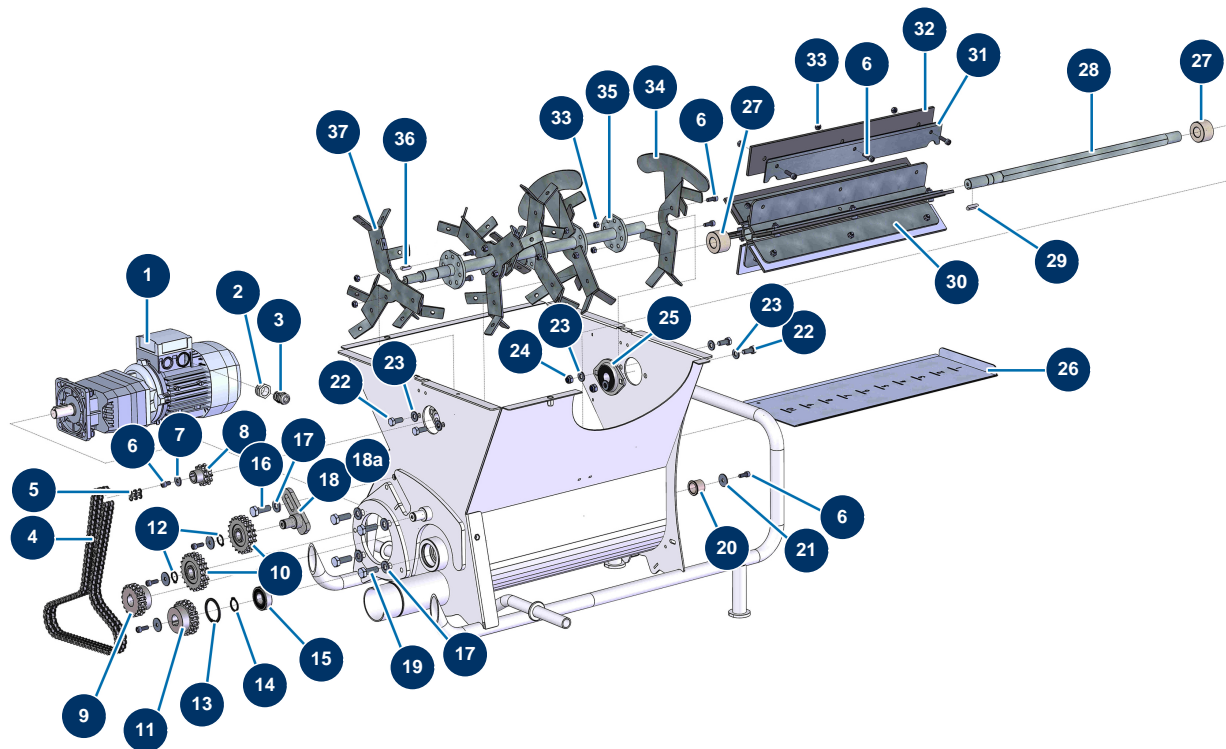


### Détails des pièces

Pos.	Référence	Désignation
1	C22584	Filtergitter für Blasmaschine TURBISOL 56 Evo 2
2	14545	Schaumstofffilter ø 146 Ep. 20 mm
3	11798	THEF-Schraube 8 x 45
4	C22582	Turbinen-Sicherheitsgitter für Blasmaschine TURBISOL 56 Evo 2
5	13556	1-stufige Turbine - 230 V
6	14546	Turbinenlagerdichtung TURBISOL 56 Evo 2
7	M10667	Turbinenkörper Blasmaschine TURBISOL 56 Evo 2
8	C22579	Turbinenkörper BlasmaschineTURBISOL 56 Evo 2
9	13980	Mutter M 8 Nylstop Inox
10	C22647	Turbinengehäuse Blasmaschine TURBISOL 56 Evo 2
11	13399	Kabeldurchführung ø 6 aus Gummi
12	80260	Mittlere Unterlegscheibe ø 8 Edelstahl
12	80260	Mittlere Unterlegscheibe ø 8 Edelstahl

Pos.	Référence	Désignation
13	12110	Zylindrische Linsenkopfschraube 6 x 20 Edelstahl
14	30082	11er wasserdicht vernickelte Stopfbüchse
14	30082	11er wasserdicht vernickelte Stopfbüchse
15	11916	Isolierhaube 3 p + T Blasmaschine
15	11916	Isolierhaube 3 p + T Blasmaschine
16	11913	Steckereinsatz 4 P + T Blasmaschine
17	11911	Steckereinsatz 3 P + T Blasmaschine
18	11752	Schlauchschele 50 x 70 x 9
19	11971	Blasmaschinenschlauch ø 48 x Lg 40 mm
20	30145	Widerlager ø 40 x 20 M10
21	30273	THEF-Schraube 8 x 20
22	80259	Mittlere Unterlegscheibe ø 6
22	80259	Mittlere Unterlegscheibe ø 6
22	80259	Mittlere Unterlegscheibe ø 6
23	12112	Zylinderkopfschraube 6 x 12
23	12112	Zylinderkopfschraube 6 x 12
23	12112	Zylinderkopfschraube 6 x 12
24	11908	Getriebemotor 0,55 kW - TC122 - R29,5 - 1400 upm - 400V
25	90692	Komplettrad 300 20er Welle
26	90281	Verchromte Klammern ø 20
27	12845	Schutzgehäuse Blasmaschinengetriebe TURBISOL 56 & 112
28	15022	Haken verstellbare Froschverriegelung
29	90130	Senkkopfschraube 5 x 16
30	90266	Kabelhalterung ø 7,9

## Blasmaschine TURBISOL 56/2 - Getriebe (ab 06/2021)

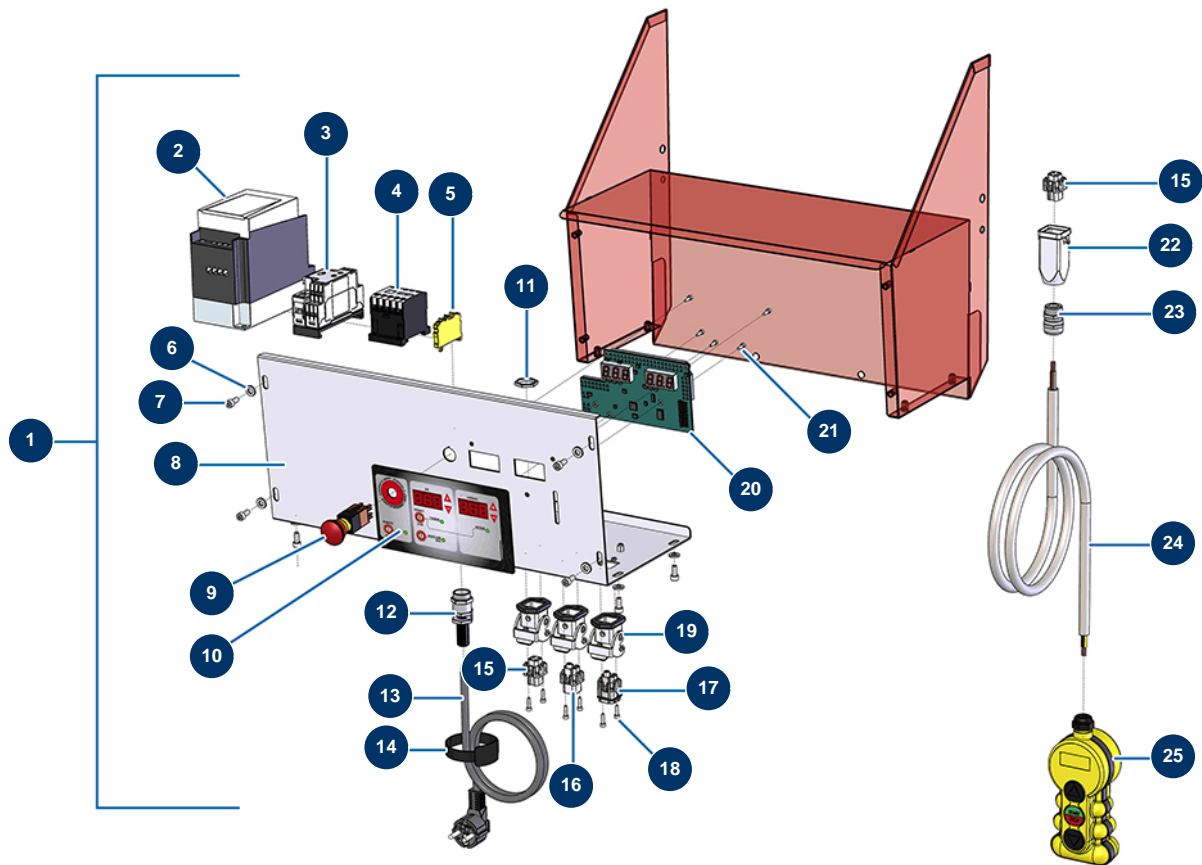


### Détails des pièces

Pos.	Référence	Désignation
1	11908	Getriebemotor 0,55 kW - TC122 - R29,5 - 1400 upm - 400V
2	80446	Reduktion Stopfbüchse M 25-11
3	30040	Wasserdicht vernickelte Stopfbüchse 11 CEM
4	14398	Dreifachkette Blasmaschine Lg. 934 mm (98 Kettenglieder) mit Schnellspanner
5	11989	Schnellspanner Blasmaschinen Doppelkette Version 2
6	90157	Zylinderkopfschraube 6 x 16 - CP 60
6	90157	Zylinderkopfschraube 6 x 16 - CP 60
6	90157	Zylinderkopfschraube 6 x 16 - CP 60
6	90157	Zylinderkopfschraube 6 x 16 - CP 60
7	30291	Große Unterlegscheibe ø 6
8	14400	Dreifachkettenrad mit 13 Zähnen Einblasmaschine
9	14401	Dreifachkettenrad mit 18 Zähnen Einblasmaschine
10	15047	Blasmaschine 21 Zähne am Ritzel Version 2

Pos.	Référence	Désignation
11	14402	Dreifachkettenrad mit 19 Zähnen Einblasmaschine
12	11991	Äußerer Sicherungsring ø 16
13	12210	Innerer Sicherungsring ø 42 Blasmuschinenverteiler
14	12318	Äußerer Sicherungsring ø 20
15	12944	Verteilerlager Blasmuschine TURBISOL 56, 112 & 164
16	30258	THEF-Schraube 10 x 30
17	80261	Mittlere Unterlegscheibe ø 10 Edelstahl
17	80261	Mittlere Unterlegscheibe ø 10 Edelstahl
18	C20046	Kettenspanner Getriebe TURBISOL 56
18a	30666	Blasmuschinengetriebe komplett Kettenspanner
19	30257	THEF-Schraube 10 x 25
20	11904	Flanschlager 20 x 24 x 20 Blasmuschine
21	80262	Sehr breite Unterlegscheibe ø 6 Edelstahl
22	30273	THEF-Schraube 8 x 20
22	30273	THEF-Schraube 8 x 20
23	80260	Mittlere Unterlegscheibe ø 8 Edelstahl
23	80260	Mittlere Unterlegscheibe ø 8 Edelstahl
23	80260	Mittlere Unterlegscheibe ø 8 Edelstahl
24	90127	Mutter M 8 Nylstop
25	11900	Aufliegendes Lager aus Blech ø 20 - 2 Punkte für Blasmuschine
26	C20023	Durchflussregelklappe TURBISOL 56
27	11907	Filzdichtung ø 20 x 40 TURBISOL 56, 112 & 164
27	11907	Filzdichtung ø 20 x 40 TURBISOL 56, 112 & 164
28	M10787	Hexagonale Verteilerwelle TURBISOL 56, 112 & 164
29	12000	Passfeder 6 x 6 x 29 mit rundem Ende
30	C23153	Sechskant-Drehverteiler TURBISOL 56, 112 & 164
31	C20040	Abnehmbare Halterung für TURBISOL 56, 112 & 164
32	11992	Setz aus 6 Schaumgummiblättern für Verteiler der Blasmuschine Version 2
33	14217	Mutter M 6 Nylstop Inox
33	14217	Mutter M 6 Nylstop Inox
34	C22866	TURBISOL 56 Evo2 Kardierschaufel
35	C22864	5-Blatt-Kardenwelle nur TURBISOL 56 Evo2, 112 & 164
36	12001	Passfeder 5 x 5 x 28 mit rundem Ende
37	C23123	Sternschaufel ø280 TURBISOL Kardierung

## Blasmaschine TURBISOL 56/2 - Elektrischer Schaltkasten

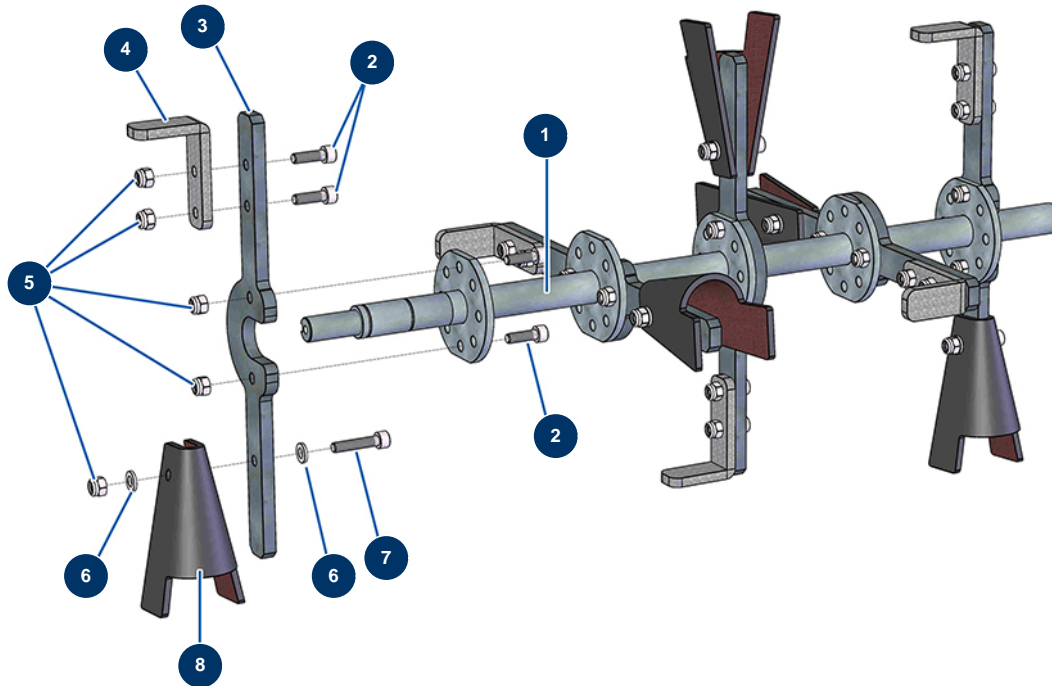


### Détails des pièces

Pos.	Référence	Désignation
1	14520	Kompletter Schaltkasten mit Membranen TURBISOL 56/2
2	12098	Geschwindigkeitsregler 230 V - 0,55 KW
3	14866	Regler 12A/230V TURBISOL 56/112
4	11918	Spulenschütz 24 Volt AC
5	30038	Gelber und grüner Leiterblock 6 mm <sup>2</sup>
6	30290	Große Unterlegscheibe ø 5
7	90160	Zylinderkopfschraube 5 x 16
8	C20620	TURBISOL 56 Evo 2, 112/2 & 164/2 Karde-Membran-Kofferhalter
9	13015	NOTAUS-Taste zum Einhängen komplett ø 16
10	13013	Frontseite mit MembranTURBISOL
11	30060	11er Stopfbuchsenmutter
12	80450	Kabelverschraubung für 11er Messingkabel
13	90180	Versorgungskabel mit angegossenem 3G-Stecker 1,5 mm <sup>2</sup>

Pos.	Référence	Désignation
14	12410	Kletthalsband mit Schnalle 12,7 x 228 mm
15	11914	Weiblicher Einsatz 4 P + T Blasmaschine
15	11914	Weiblicher Einsatz 4 P + T Blasmaschine
16	11912	Weiblicher Einsatz 3 P + T Blasmaschine
17	11913	Steckereinsatz 4 P + T Blasmaschine
18	12249	Zylinderkopfschraube 3 x 12
19	11915	Isolierhaube 3 p + T 1 Blasmaschinenhebel
20	30676	Elektronische Karte CARDEUSE TURBISOL 56 & CARDISOL 2
21	310011	Zylinderkopfschraube 3 x 10
22	11916	Isolierhaube 3 p + T Blasmaschine
23	30082	11er wasserdicht vernickelte Stopfbüchse
24	11919	Graues Stromkabel H05VVF 4G1 x 25 Meter
25	11921	Gehäuse kabelgebundene 2-Tasten-Fernbedienung Blasmaschine

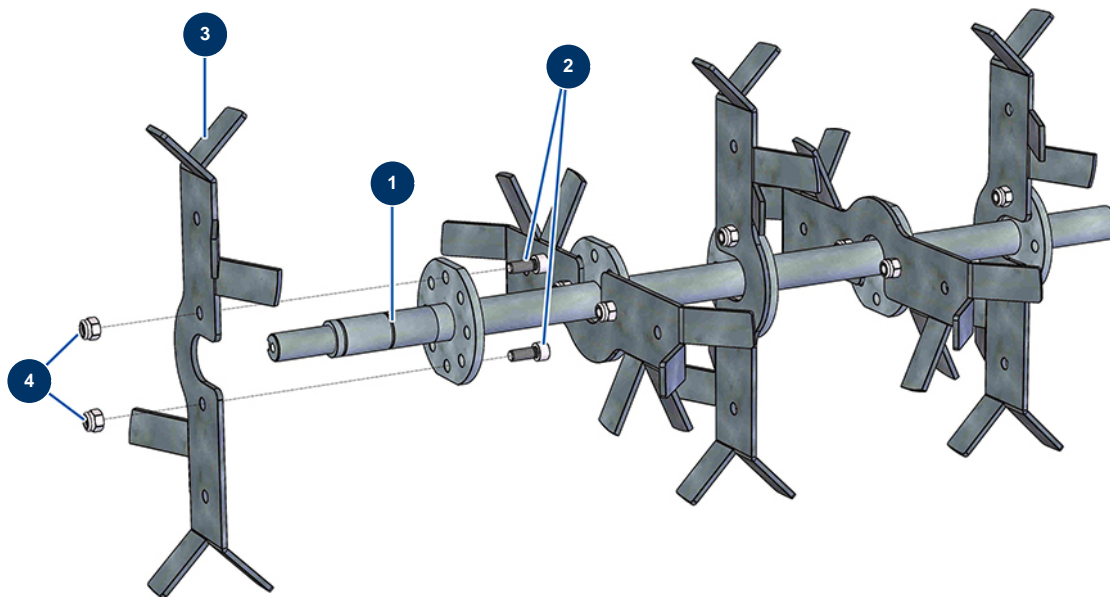
## Blasmaschine TURBISOL 56/2 - Kardierwelle mit modulierbaren Schaufeln



### Détails des pièces

Pos.	Référence	Désignation
1	C22864	5-Blatt-Kardenwelle nur TURBISOL 56 Evo2, 112 & 164
2	90996	Zylinderkopfschraube 6 x 20 Edelstahl
2	90996	Zylinderkopfschraube 6 x 20 Edelstahl
3	C22867	Gerade Kardierschaufel TURBISOL 164
4	C20692	TURBISOL Mischklaue, 45 mm
5	14217	Mutter M 6 Nylstop Inox
6	80259	Mittlere Unterlegscheibe ø 6
6	80259	Mittlere Unterlegscheibe ø 6
7	90153	Zylinderkopfschraube 6 x 30
8	11906	Gummikarree Mischer Blasmaschine

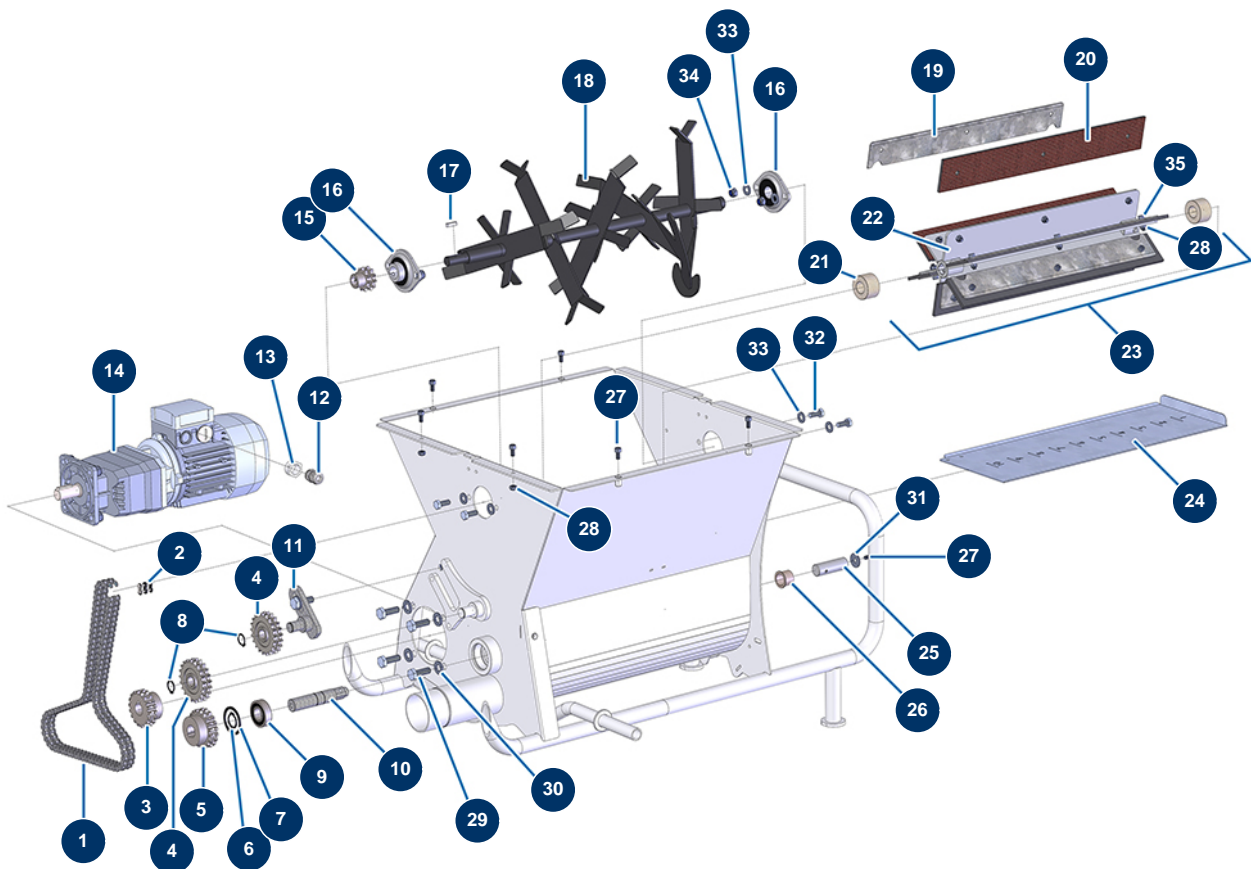
## Blasmaschine TURBISOL 56/2 - Kardierwelle mit einfachen Schaufeln



### Détails des pièces

Pos.	Référence	Désignation
1	C22864	5-Blatt-Kardenwelle nur TURBISOL 56 Evo2, 112 & 164
2	90157	Zylinderkopfschraube 6 x 16 - CP 60
3	C22865	Einzelkardierschaufel turbisol 56 Evo2
4	14217	Mutter M 6 Nylstop Inox

## Blasmaschine TURBISOL 56/2 - Getriebe (bis 05/2021)



### Détails des pièces

Pos.	Référence	Désignation
1	14398	Dreifachkette Blasmaschine Lg. 934 mm (98 Kettenglieder) mit Schnellspanner
2	11989	Schnellspanner Blasmaschinendoppelkette Version 2
3	11985	Blasmaschine 18-zahniges Doppelkettenrad Version 2
4	11987	Blasmaschine 21 Zähne am Ritzel Version 2
4	11987	Blasmaschine 21 Zähne am Ritzel Version 2
5	11986	Blasmaschine 19-zahniges Doppelkettenrad Version 2
6	12318	Äußerer Sicherungsring ø 20
7	12210	Innerer Sicherungsring ø 42 Blasmaschinenverteiler
8	11991	Äußerer Sicherungsring ø 16
9	12944	Verteilerlager Blasmaschine TURBISOL 56, 112 & 164
10	M10013	Langachse Verteiler Blasmaschine Version 2 ab AUGUST 2010
11	C20046	Kettenspanner Getriebe TURBISOL 56
12	30040	Wasserdicht vernickelte Stopfbüchse 11 CEM

Pos.	Référence	Désignation
13	80446	Reduktion Stopfbüchse M 25-11
14	11908	Getriebemotor 0,55 kW - TC122 - R29,5 - 1400 upm - 400V
15	14522	Doppelzahnrad 11 Zähne nicht 9.525 Version Evo 2
16	11900	Aufliegendes Lager aus Blech ø 20 - 2 Punkte für Blasmuschine
16	11900	Aufliegendes Lager aus Blech ø 20 - 2 Punkte für Blasmuschine
17	12001	Passfeder 5 x 5 x 28 mit rundem Ende
18	C22559	
19	C20040	Abnehmbare Halterung für TURBISOL 56, 112 & 164
20	11992	Setz aus 6 Schaumgummiblättern für Verteiler der Blasmuschine Version 2
21	11907	Filzdichtung ø 20 x 40 TURBISOL 56, 112 & 164
22	C20290	Drehverteiler Version 2 TURBISOL
23	12291	
24	C20023	Durchflussregelklappe TURBISOL 56
25	M10014	Achse Kurzverteiler Blasmuschine Version 2 ab AUGUST 2010
26	11904	Flanschlager 20 x 24 x 20 Blasmuschine
27	90157	Zylinderkopfschraube 6 x 16 - CP 60
27	90157	Zylinderkopfschraube 6 x 16 - CP 60
28	14217	Mutter M 6 Nylstop Inox
28	14217	Mutter M 6 Nylstop Inox
29	30258	THEF-Schraube 10 x 30
30	80261	Mittlere Unterlegscheibe ø 10 Edelstahl
31	80262	Sehr breite Unterlegscheibe ø 6 Edelstahl
32	30273	THEF-Schraube 8 x 20
33	80260	Mittlere Unterlegscheibe ø 8 Edelstahl
33	80260	Mittlere Unterlegscheibe ø 8 Edelstahl
34	13980	Mutter M 8 Nylstop Inox
35	90996	Zylinderkopfschraube 6 x 20 Edelstahl