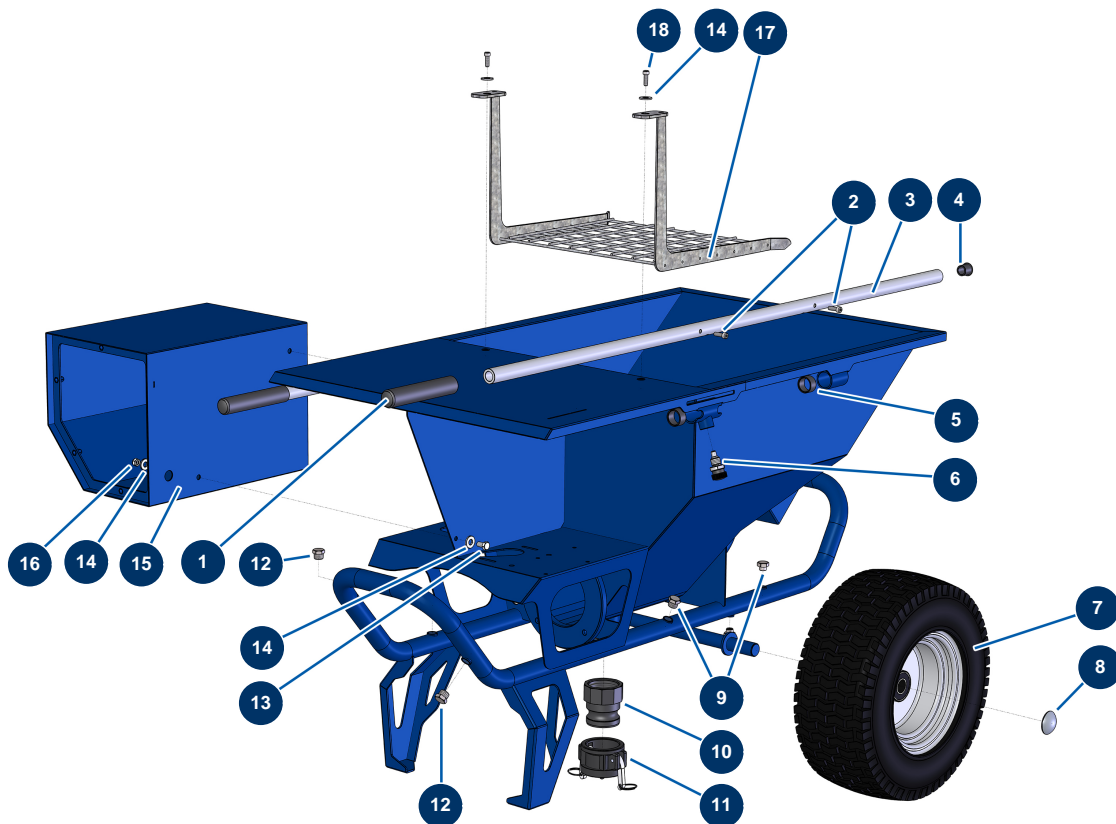


## Beschichtungsmaschine COMPACT-PRO 20 JOINT - Fahrgestell

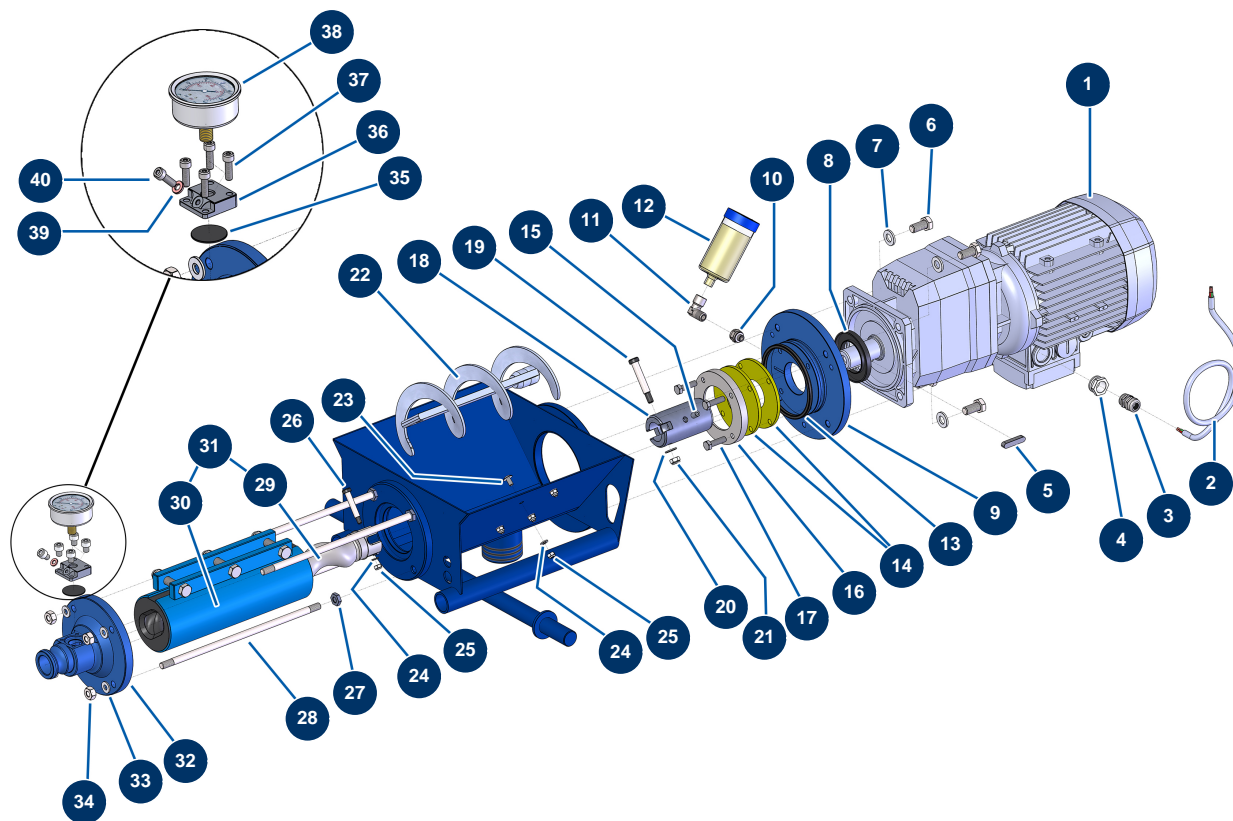


### Détails des pièces

Pos.	Référence	Désignation
1	90255	EUROPRO 24P Armgriff und Compress 50 und 100
2	90151	Zylinderkopfschraube 8 x 10
3	C21327	Maschinenarm COMPACT-PRO 30 bis 55 ab März 2020
4	90870	Kunststoffendkappe für Rundrohr ø 25 schwarz
5	13453	Zylinderlager 26/30 x 16
6	15010	Kompletter Zeigefinger für Arme
7	80372	Komplettrad 410 Welle mit 25 Lagern
8	90282	Verchromte Klammern ø 25
9	30118	Niederdruckverschluss 1/4" männlich
10	11396	Adapter, gewunden 2" POLYPRO für COMPACT-PRO 30
11	11397	Nockenverschluss weiblich 2" POLYPRO für COMPACT- POLYMAIR 30
12	90238	Niederdruckverschluss 3/8" männlich
12	90238	Niederdruckverschluss 3/8" männlich

Pos.	Référence	Désignation
13	30295	THEF-Schraube 8 x 16
14	80260	Mittlere Unterlegscheibe ø 8 Edelstahl
14	80260	Mittlere Unterlegscheibe ø 8 Edelstahl
14	80260	Mittlere Unterlegscheibe ø 8 Edelstahl
15	11355	Trichterkasten 24-M
16	13980	Mutter M 8 Nylstop Inox
17	11379	Sicherheitsgitter Trichter CP 30,35,40,45,50 & 55
18	80470	Zylinderkopfschraube 8 x 20

## Beschichtungsmaschine COMPACT-PRO 20 JOINT - Getriebe

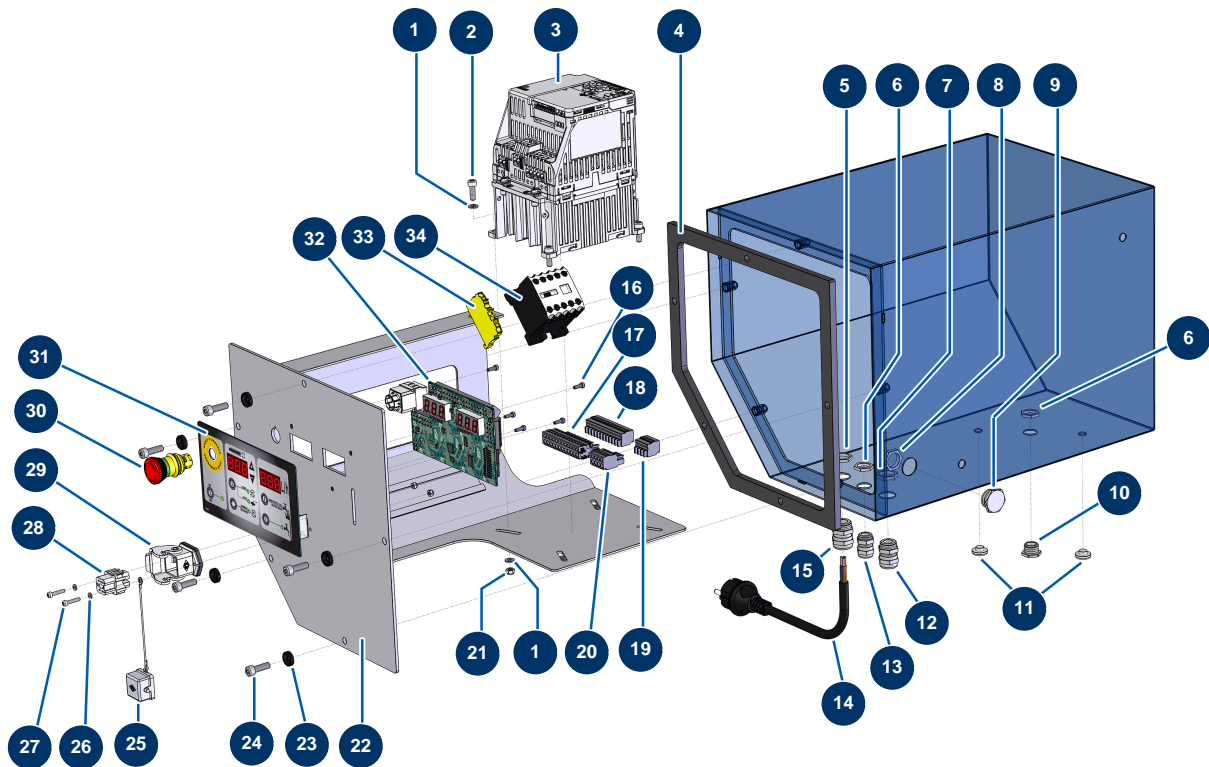


### Détails des pièces

Pos.	Référence	Désignation
1	12059	Getriebemotor 1,5 kW - TC322 - R18,1 - 1400 upm - 400V
2	90606	Abgeschirmtes Kabel 4 x 1,5 pro Meter
3	30082	11er wasserdicht vernickelte Stopfbüchse
4	80446	Reduktion Stopfbüchse M 25-11
5	11999	Passfeder 8 x 7 x 40 mit rundem Ende
6	12251	THEF-Schraube 12 x 25
7	30281	Schmale Unterlegscheibe ø 12 Edelstahl
8	70107	Spi-Dichtung 50 x 80 x 8 für 24P, 24PT, MPE300, COMPACT-PRO 30
9	11334	Abstandshalterflansch Motor COMPACT-PRO
10	10899	Niederdrucknippel 1/8" Männlich D x 1/4" Weiblich D
11	30121	Niederdruckbogen 90° 1/4" MännlichC x 1/4" WeiblichD
12	90639	Automatischer Schmiernippel
13	11337	Dichtung 4 Flanschlapen Abstandshalter COMPACT-PRO 30

Pos.	Référence	Désignation
14	11300	Behälterbodendichtung COMPACT-PRO 30
15	11360	Inbusschraube 8 x 16
16	M10190	Stützscheibe Dichtung COMPACT-PRO 30
17	30205	THEF-Schraube 8 x 30
18	11336	Getriebewelle CP 20, 30 & 40
19	11359	Stift Getriebewellenschraube CP 30
20	80260	Mittlere Unterlegscheibe ø 8 Edelstahl
21	13980	Mutter M 8 Nylstop Inox
22	11357	Maschinenpleuelstange CP 30 bis 50
23	14089	23
24	70087	Schmale Unterlegscheibe ø 6 Edelstahl
24	70087	Schmale Unterlegscheibe ø 6 Edelstahl
25	14217	Mutter M 6 Nylstop Inox
25	14217	Mutter M 6 Nylstop Inox
26	90520	Stift Schraube Rotor CP 30
27	10140	Mutter M 10 Flach
28	60010	Fixierbügel EUROPRO MAP 5/6
29	MI7009107300	Rotorpumpe EUROPRO MAP 5/6 Kopf vom Typ CP30
30	MI3F00529400	Statorpumpe EUROPRO MAP 6 D8-1,5 regulierbar
31	30446	Rotor/Statorpumpe-Kit EUROPRO MAP 6
32	90125	Statorflansch EUROPRO 24 P und COMPACT-PRO 30
33	80261	Mittlere Unterlegscheibe ø 10 Edelstahl
34	13978	Mutter M 10 Inox
35	MI4920006000	Membran
36	M10079	Käfigdeckel MIXPRO 14
37	90996	Zylinderkopfschraube 6 x 20 Edelstahl
38	80070	Axialmanometer 1/4" konisch Öl 50 mm 0 bis 60 bar
39	12765	Kupferdichtung Pumpenspitze JETPRO 80
40	12625	Zylinderkopfschraube 6 x 8

## Beschichtungsmaschine COMPACT-PRO 20 JOINT - Elektrischer Schaltkasten



### Détails des pièces

Pos.	Référence	Désignation
1	70085	Schmale Unterlegscheibe ø 5
1	70085	Schmale Unterlegscheibe ø 5
2	90160	Zylinderkopfschraube 5 x 16
3	80458	Geschwindigkeitsregler 230 V - 1,5 kW
4	11361	Dichtung Kasten EUROPRO COMPACT-PRO 30
5	30054	13er Stopfbuchsenmutter
6	11327	M16-Stopfbuchsenmutter
6	11327	M16-Stopfbuchsenmutter
7	30333	11 CEM-Stopfbuchsenmutter
8	11197	M20-Stopfbuchsenmutter
9	80443	Elektrischer Verschluss von IM 20
10	80442	Elektrischer Verschluss von IM 16
11	80397	Wasserablaufverschluss für Schaltkasten

Pos.	Référence	Désignation
12	30040	Wasserdicht vernickelte Stopfbüchse 11 CEM
13	80445	Wasserdicht Stopfbüchse M 16
14	90214	Versorgungskabel mit angegossenem 3G-Stecker 2,5 mm <sup>2</sup>
15	30332	13er wasserdicht vernickelte Stopfbüchse
16	310011	Zylinderkopfschraube 3 x 10
17	11771	Anschluss 12-polig männlich
18	11772	Anschluss 12-polig weiblich
19	12755	Anschluss 4-polig weiblich
20	12754	Anschluss 4-polig männlich
21	70086	Mutter M 5 Nylstop Inox
22	C22947	22
23	80573	Unterlegscheibe ø 6
24	90996	Zylinderkopfschraube 6 x 20 Edelstahl
25	12535	Deckel 2 PIV mit Dichtung MIXPRO 14
26	12108	Schmale Unterlegscheibe ø 3 Edelstahl
27	12250	Zylinderkopfschraube 3 x 16
28	11914	Weiblicher Einsatz 4 P + T Blasmuschine
29	11915	Isolierhaube 3 p + T 1 Blasmuschinenhebel
30	13015	NOTAUS-Taste zum Einhängen komplett ø 16
31	13006	Frontseite mit Membran COMPACT PRO
32	30672	Elektronische Karte COMPACT-PRO 30, 35 & 40
33	30038	Gelber und grüner Leiterblock 6 mm <sup>2</sup>
34	11918	Spulenschütz 24 Volt AC