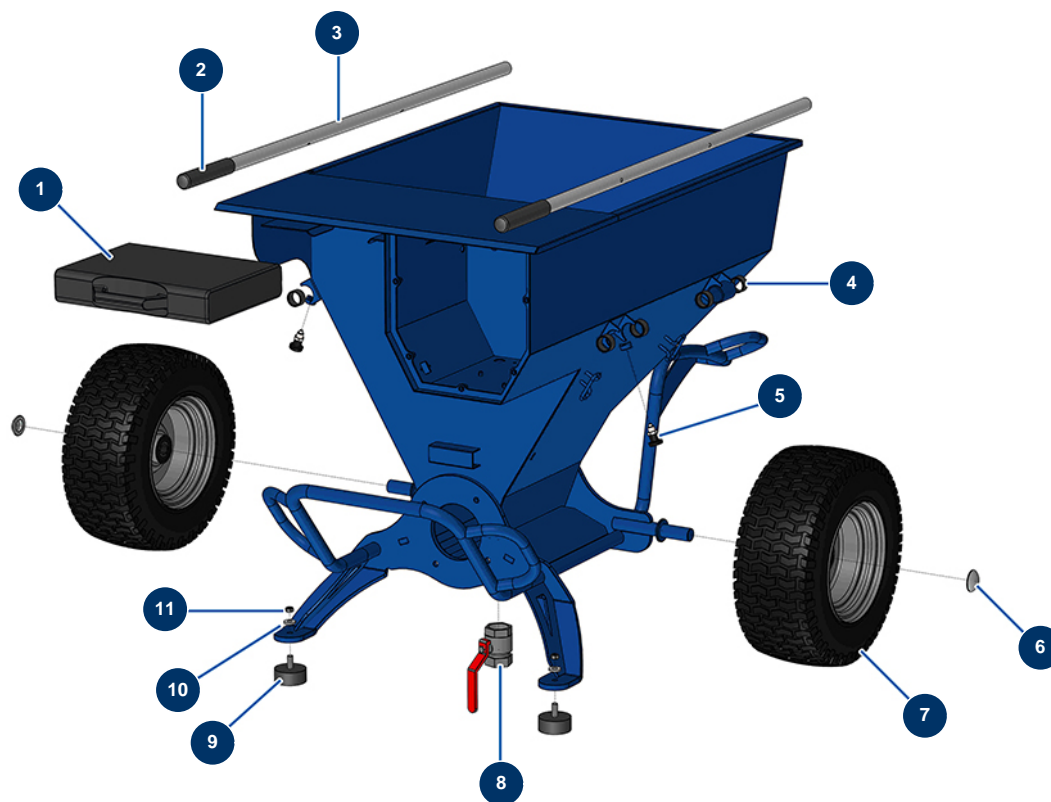


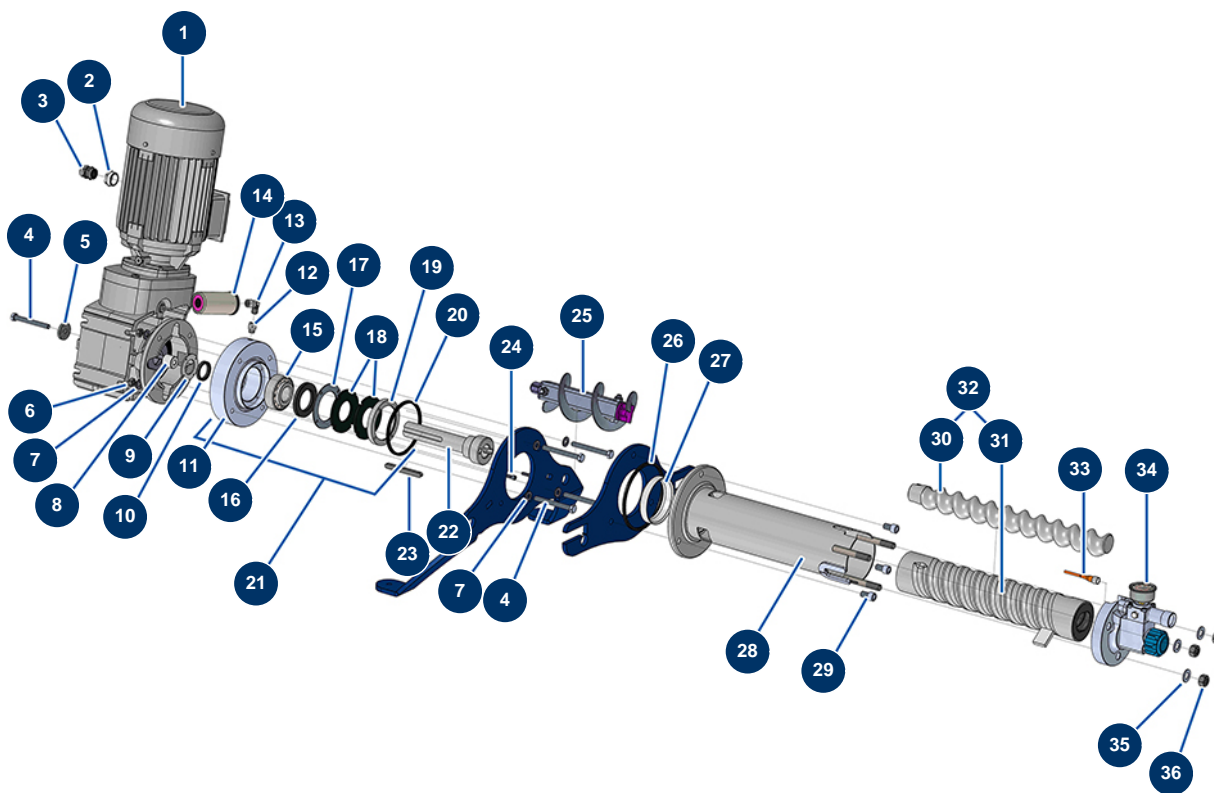
## Machine à pulvériser JETPRO 160 complète - 400V TETRA - Châssis



### Détails des pièces

Pos.	Référence	Désignation
1	90603	Mallette vide pour lance
2	90255	Poignée de bras EUROPRO 24P et compress 50 et 100
3	C21327	Bras machine COMPACT-PRO 30 à 55 à partir de mars 2020
4	13453	Palier cylindrique 26/30 x 16
5	13454	Doigt d'indexage M12 x 1,5
6	90282	Clip chromé ø 25
7	80372	Roue complète 410 arbre de 25 à roulement
8	30152	Vanne purge EUROPRO 24 P et MPE 300
9	90196	Butée ø 60 x 25 M10
10	80261	Rondelle moyenne ø 10 inox
11	60013	Ecrou M 10 nylstop

Machine à pulvériser JETPRO 160 complète - 400V TETRA - Transmission (à partir de 07/202

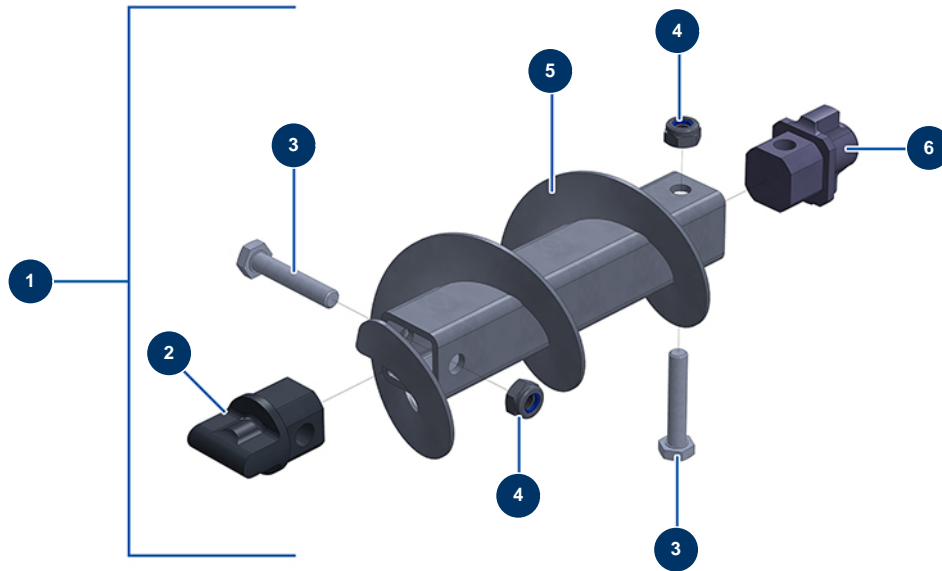


Détails des pièces

Pos.	Référence	Désignation
1	12788	Motoréducteur 4 kW - T112 - R12,84 - 1400 trs - 400V
2	12814	Réduction presse étoupe M 32 - M 25
3	80449	Presse étoupe étanche M 25
4	12164	Vis THEF 10 x 100
4	12164	Vis THEF 10 x 100
5	C22885	5
6	13978	Ecrou M 10 inox
7	80261	Rondelle moyenne ø 10 inox
7	80261	Rondelle moyenne ø 10 inox
8	M10444	Bague EUROPRO JETPRO, JETBAG 160
9	C21066	Rondelle maintien joint arrière ø 61 JETPRO
10	13219	Joint spi 35 x 45 x 7
11	M10498	11

Pos.	Référence	Désignation
12	90773	Mamelon BP 1/4" MâleD x 1/4" FemelleD
13	12104	Coude inox 45° 1/4" FemelleD x 1/4" FemelleD
14	90639	Graisseur automatique
15	13660	Butée à rouleaux 35 x 80 x 31 JETPRO
16	70107	Joint spi 50 x 80 x 8 pour 24P,24PT, MPE300, COMPACT-PRO 30
17	C21514	17
18	12507	Joint fond de cuve JETPRO 80
19	M10222	Bride à joint JETPRO 80 & 120
20	12506	Joint 4 lobes de bride d'appui JETPRO 80
21	13580	Bride complète moteur Sew Usocom jetpro 160
22	M10442	Arbre transmission JETPRO & JETBAG 160
23	13306	Clavette 10 x 8 x 100 à bout rond
24	90996	Vis tête cylindrique 6 x 20 inox
25	14869	Bielle machine JETPRO 160 renforcée
26	12815	Joint 4 lobes de bride d'appui JETPRO, JETBAG 120
27	M10443	27
28	13319	Support de maintien stator JETPRO, JETBAG 160
29	12498	Vis tête cylindrique 12 x 30
30	MI7009107600	Rotor pompe EUROPRO JET 4 chromé
31	MI3F00529500	Stator pompe EUROPRO JET 4 BOOSTER
32	30792	Kit rotor/stator pompe EUROPRO JET 4 BOOSTER
33	12409	Connecteur femelle droit M12 câble 2 m
34	14908	Nez de pompe alu complet JETPRO 160 nouvelle version
35	30286	Rondelle étroite ø 14 inox
36	10036	Ecrou M 14

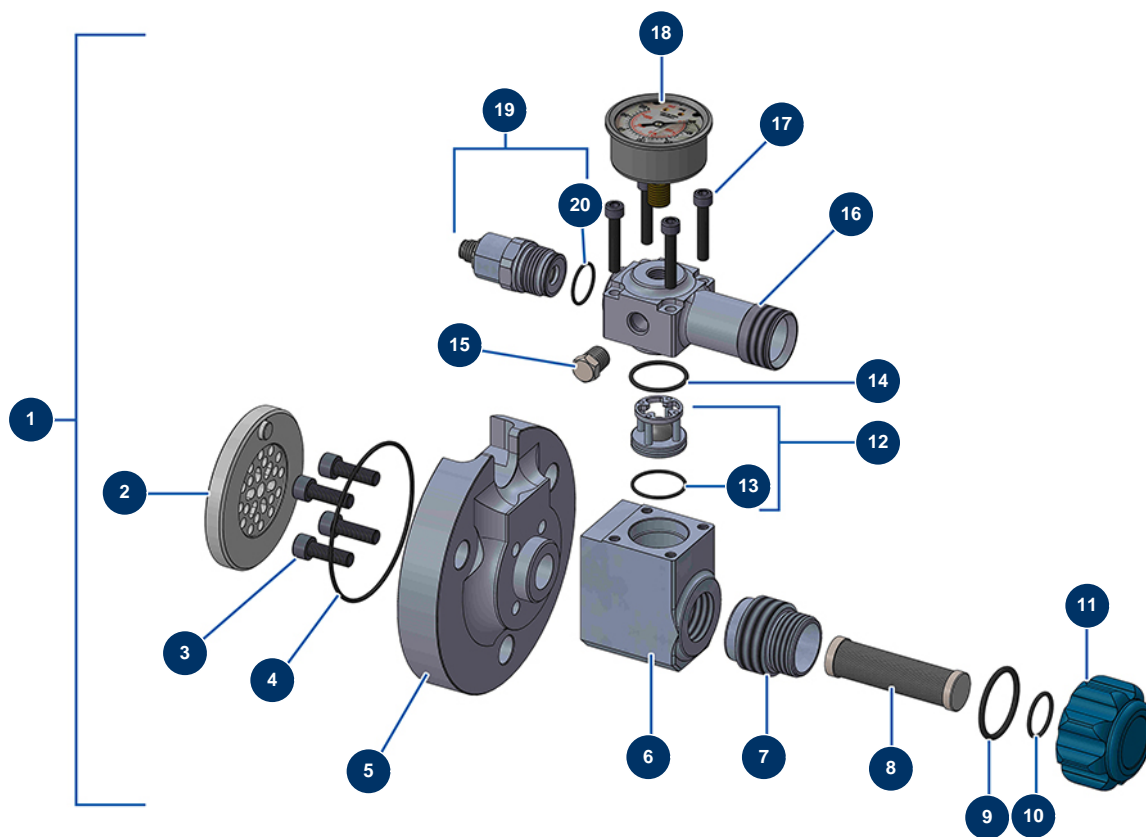
Machine à pulvériser JETPRO 160 complète - 400V TETRA - Bielle de transmission renforcée



Détails des pièces

Pos.	Référence	Désignation
1	14869	Bielle machine JETPRO 160 renforcée
2	M10485	Rotule d'appui côté stator bielle renforcée JETPRO 160 ép 13
3	13587	Vis THEF 10 x 55
3	13587	Vis THEF 10 x 55
4	13981	Ecrou M 10 nylstop inox
4	13981	Ecrou M 10 nylstop inox
5	C21474	Tube bielle transmission JETPRO 120 & 160 renforcée
6	M10489	Rotule côté moteur JETPRO 120-160

## Machine à pulvériser JETPRO 160 complète - 400V TETRA - Bride

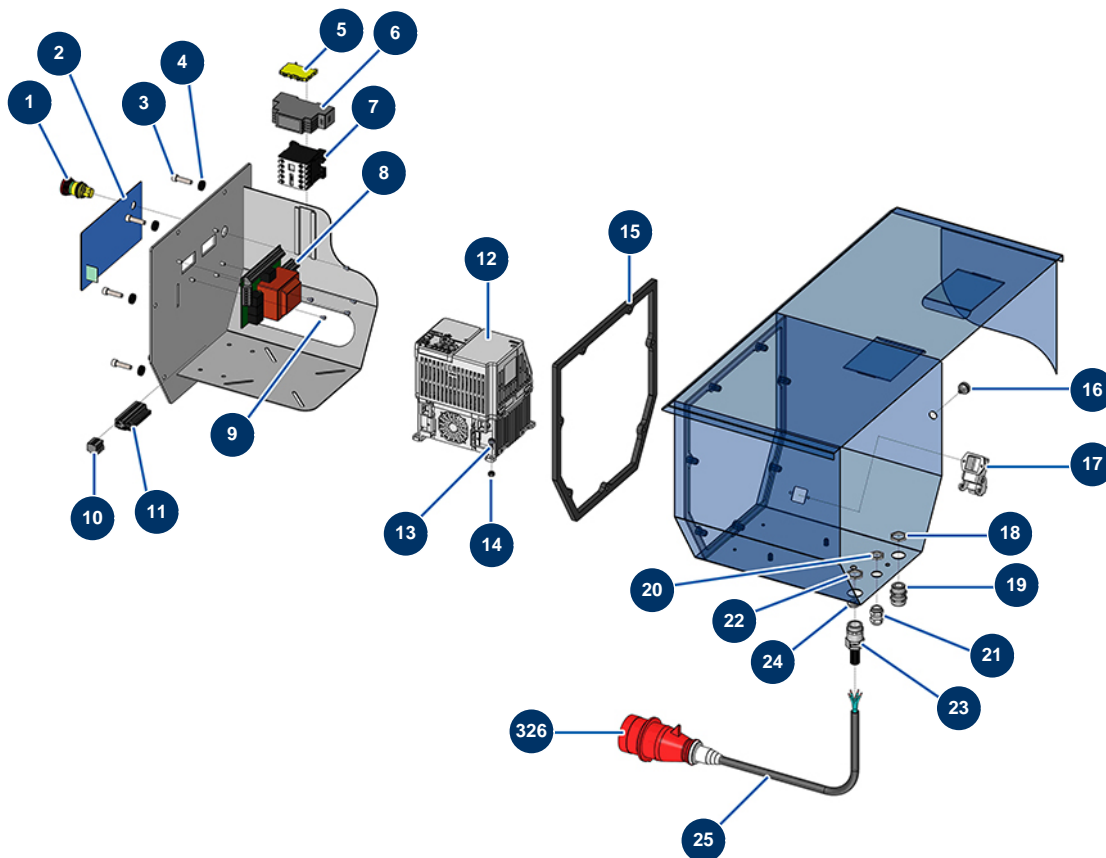


### Détails des pièces

Pos.	Référence	Désignation
1	14908	Nez de pompe alu complet JETPRO 160 nouvelle version
2	M10784	Grille centreur ø 90 bride liaison JETPRO 160-7
3	12783	Vis tête cylindrique 8 x 25
4	14906	Joint torique 86 x 2
5	M10763	Bride liaison JETPRO 120-7, 130-7 & 160
6	M10768	Bride axiale JETPRO 120-7, 130-7 & 160
7	M10782	Insert inox bride stator MINIJET/JEPTRO
8	30668	Filtre 30 mailles Pistolet
9	14863	Joint torique 35 x 3
10	14765	Joint torique 22 x 2
11	M10708	Bouchon filtre bride stator MINIJET/JETPRO nouvelle génération
12	14789	Cage à bille complète MINIJET/JETPRO nouvelle génération
13	14607	Joint torique 27 x 1,5

Pos.	Référence	Désignation
14	14764	Joint torique 28 x 2
15	90842	Bouchon HP 1/4" MâleC
16	M10767	Connecteur haut Inox fileté 1" JETPRO 160
17	12567	Vis tête cylindrique 6 x 35
18	12623	Manomètre axial 1/4" conique 50 mm 0 à 160 bar
19	14976	Capteur pression 250 Bar 4-20mA
20	14863	Joint torique 35 x 3

# Machine à pulvériser JETPRO 160 complète - 400V TETRA - Coffret électrique tétraphasé

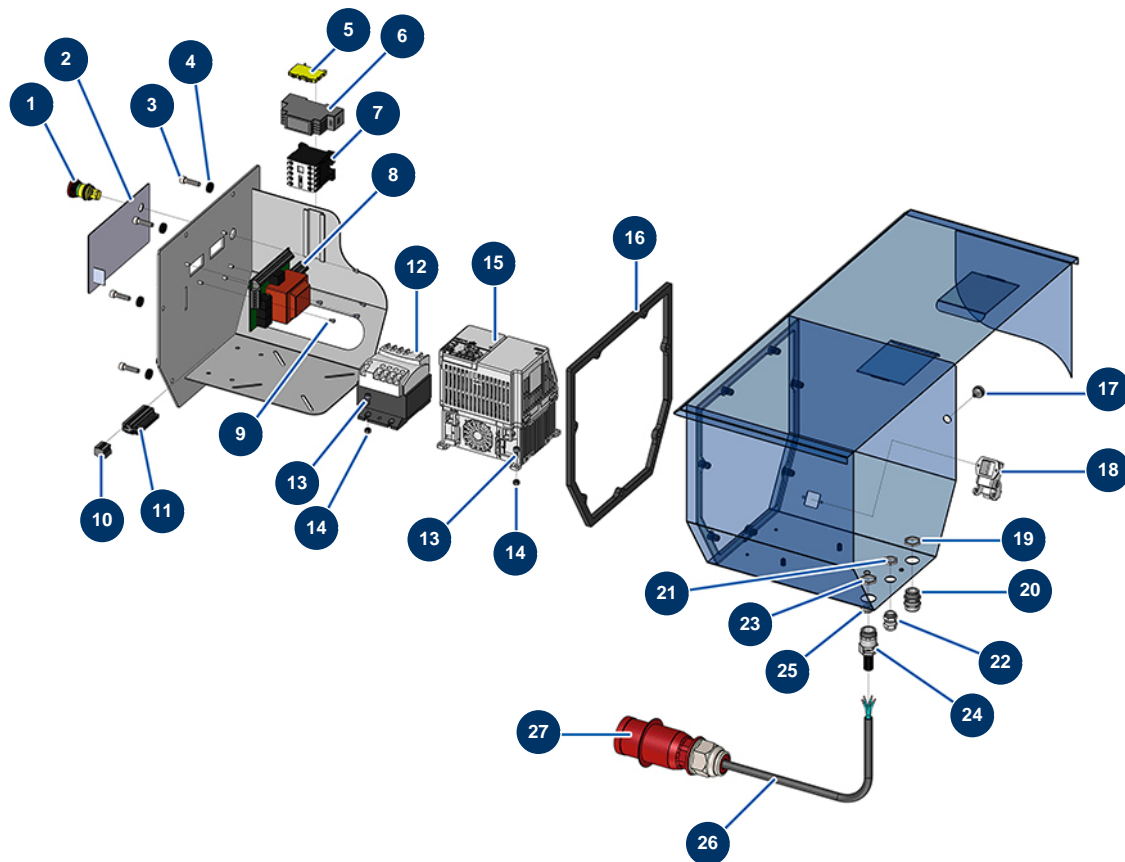


## Détails des pièces

Pos.	Référence	Désignation
1	13015	Bouton ARRÊT URGENCE accrochage complet ø 16
2	13009	Face avant à membrane JETPRO
3	80470	Vis tête cylindrique 8 x 20
4	80573	Rondelle creuse ø 6
5	30038	Bloc conducteur jaune et vert 4 mm <sup>2</sup>
6	12711	Alimentation 230V-24VDC-15W
7	11918	Contacteur bobine 24 Volt AC
8	30731	Carte électronique JETPRO 120
9	310011	Vis tête cylindrique 3 x 10
10	12755	Connecteur femelle 4 broches
11	11771	Connecteur mâle 12 broches
12	12945	Variateur vitesse 400 V - 4 KW Logique
13	90161	Vis tête cylindrique 5 x 12 inox

Pos.	Référence	Désignation
14	10038	Ecrou M 6
15	12920	Joint coffret EUROPRO JETPRO 160
16	11563	Presse étoupe caoutchouc M 12
17	12543	Embase coudée isolante 3 p + T - 1 levier
18	30054	Ecrou presse étoupe PG 13
19	80445	Presse étoupe étanche M 16
20	30333	Ecrou presse étoupe PG 11 CEM
21	30040	Presse étoupe étanche nickelé PG 11 CEM
22	11327	Ecrou presse étoupe M 16
23	80397	Bouchon évacuation d'eau pour coffret électrique
24	12774	Câble blindé 4 x 2,5 au mètre
25	12323	Prise électrique D mâle 3P + N + T 16A avec inverseur de phase
326		326

# Machine à pulvériser JETPRO 160 complète - 400V TETRA - Coffret électrique triphasé

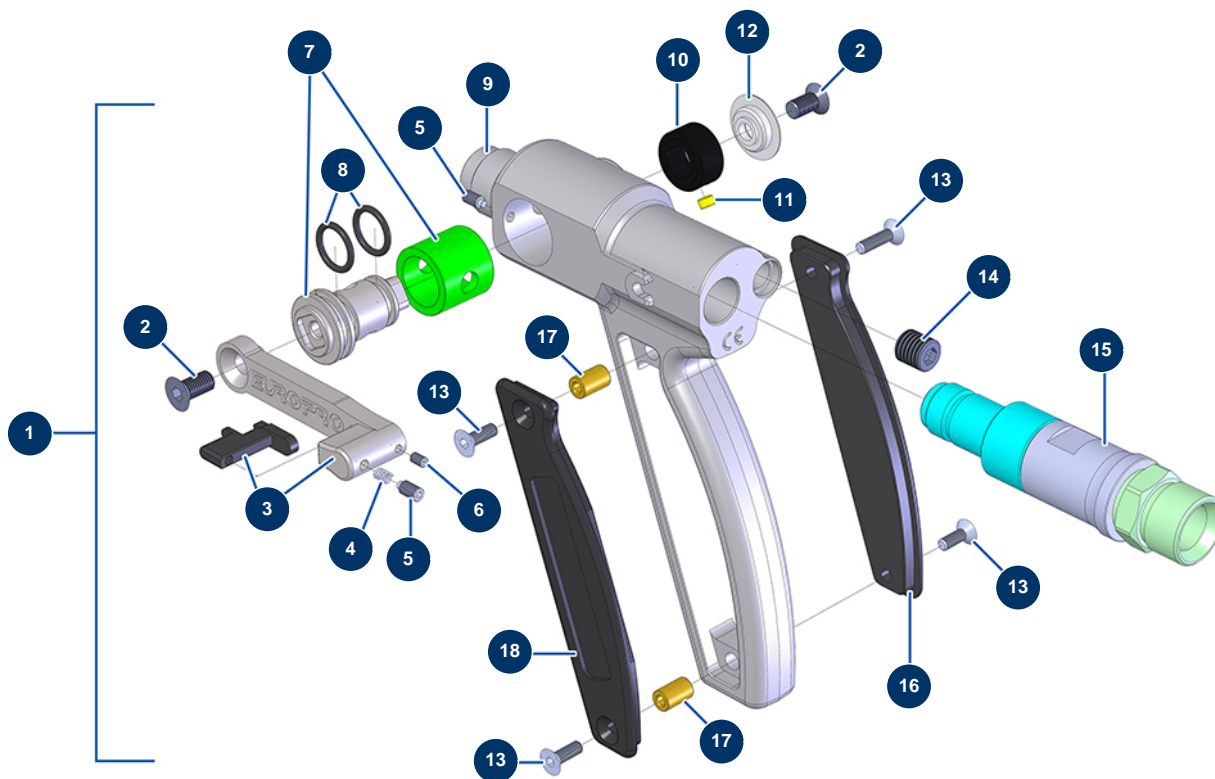


## Détails des pièces

Pos.	Référence	Désignation
1	13015	Bouton ARRÊT URGENCE accrochage complet ø 16
2	13009	Face avant à membrane JETPRO
3	80470	Vis tête cylindrique 8 x 20
4	80573	Rondelle creuse ø 6
5	30038	Bloc conducteur jaune et vert 4 mm <sup>2</sup>
6	12711	Alimentation 230V-24VDC-15W
7	11918	Contacteur bobine 24 Volt AC
8	30731	Carte électronique JETPRO 120
9	310011	Vis tête cylindrique 3 x 10
10	12755	Connecteur femelle 4 broches
11	11771	Connecteur mâle 12 broches
12	13218	Transformateur 400V - 230V - 100VA
13	90161	Vis tête cylindrique 5 x 12 inox

Pos.	Référence	Désignation
13	90161	Vis tête cylindrique 5 x 12 inox
14	10038	Ecrou M 6
14	10038	Ecrou M 6
15	12945	Variateur vitesse 400 V - 4 KW Logique
16	12920	Joint coffret EUROPRO JETPRO 160
17	11563	Presse étoupe caoutchouc M 12
18	12543	Embase coudée isolante 3 p + T - 1 levier
19	30054	Ecrou presse étoupe PG 13
20	80445	Presse étoupe étanche M 16
21	30333	Ecrou presse étoupe PG 11 CEM
22	30040	Presse étoupe étanche nickelé PG 11 CEM
23	11327	Ecrou presse étoupe M 16
24	11196	Presse étoupe étanche nickelé PG 13 CEM
25	80397	Bouchon évacuation d'eau pour coffret électrique
26	12774	Câble blindé 4 x 2,5 au mètre
27	12323	Prise électrique D mâle 3P + N + T 16A avec inverseur de phase

**Machine à pulvériser JETPRO 160 complète - 400V TETRA - Pistolet (à partir de 06/2021)**

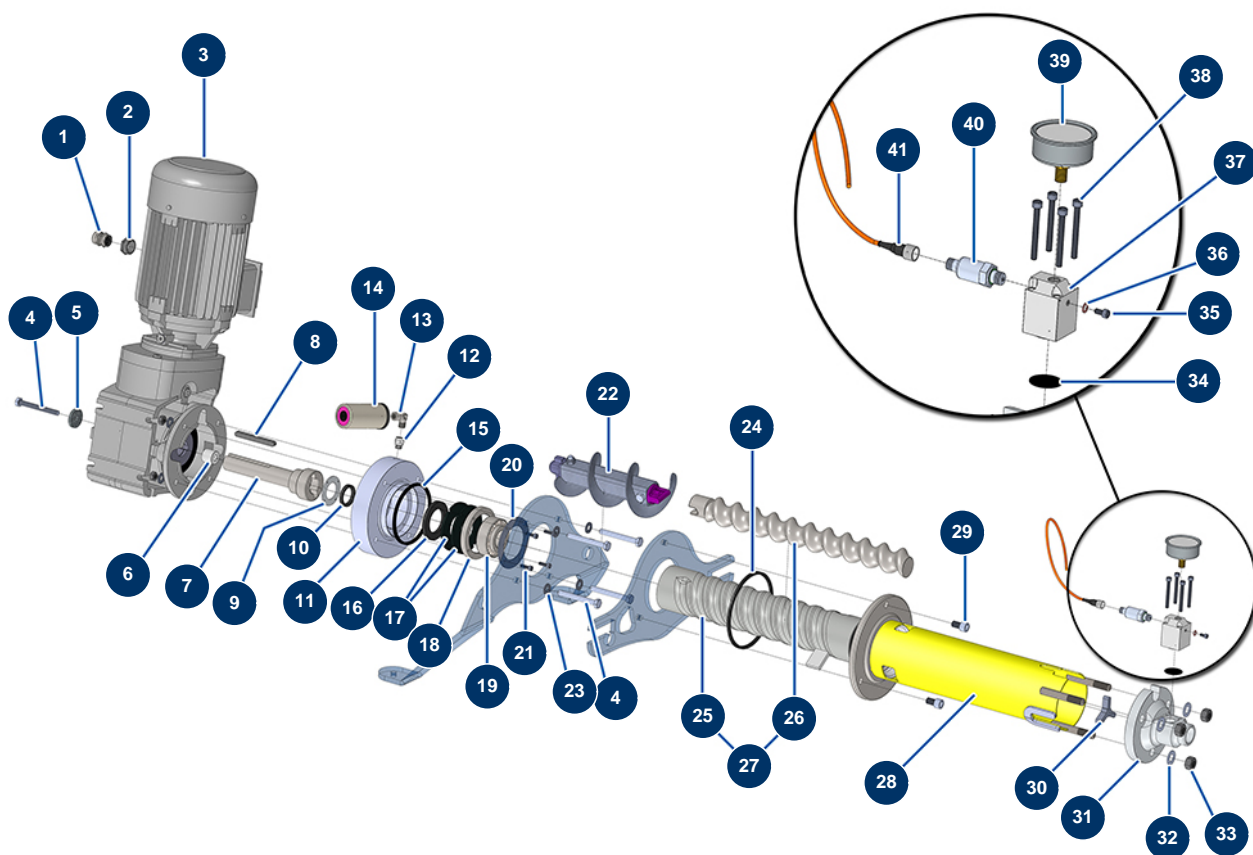


**Détails des pièces**

Pos.	Référence	Désignation
1	14797	Pistolet MINIJET/JETPRO nouvelle génération, sans support de buse & sans buse
2	12849	Vis tête fraisée 6 x 12
2	12849	Vis tête fraisée 6 x 12
3	M07029	Gachette complète pistolet JETPRO
4	13589	Ressort gâchette pistolet JETPRO
5	13598	Vis tête creuse bout têtton M4 x 8 INOX
5	13598	Vis tête creuse bout têtton M4 x 8 INOX
6	12708	Vis tête creuse bout plat 3 x 5 inox
7	14222	Boisseau/chemise complet pistolet JETPRO
8	11303	Joint torique 12 x 2
9	M10290	Corps pistolet JETPRO
10	M10240	Butée détection pistolet JETPRO
11	13031	Aimant ø 5 x 3 démarrage télécommande s/fil

Pos.	Référence	Désignation
12	M10303	Rondelle épaulée pistolet JETPRO
13	13912	Vis tête fraisée 4 x 16
13	13912	Vis tête fraisée 4 x 16
13	13912	Vis tête fraisée 4 x 16
13	13912	Vis tête fraisée 4 x 16
14	14793	Bouchon fileté M10 x 100 (pas fin)
15	M07056	Raccord tournant pour pistolet JETPRO
16	M10239	Cache droit poignée pistolet JETPRO
17	M10242	Axe cache poignée pistolet JETPRO
17	M10242	Axe cache poignée pistolet JETPRO
18	M10238	Cache gauche poignée pistolet JETPRO

Machine à pulvériser JETPRO 160 complète - 400V TETRA - Transmission (jusqu'à 06/2021)

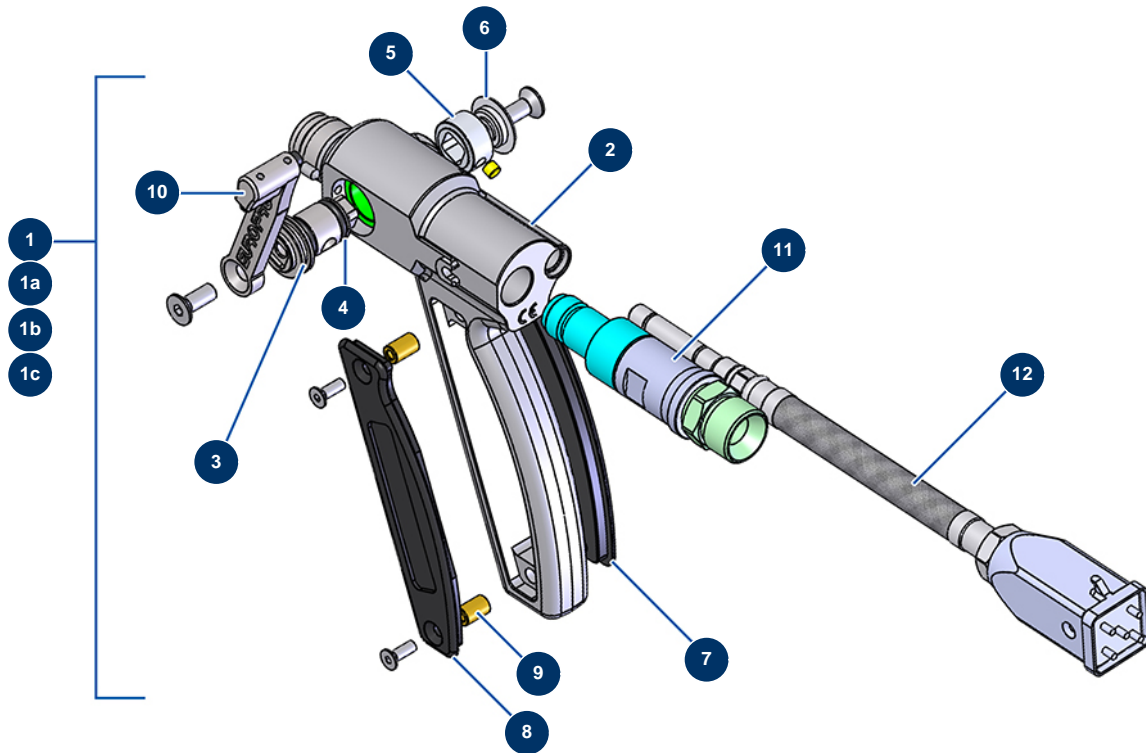


Détails des pièces

Pos.	Référence	Désignation
1	80449	Presse étoupe étanche M 25
2	12814	Réduction presse étoupe M 32 - M 25
3	12788	Motoréducteur 4 kW - T112 - R12,84 - 1400 trs - 400V
4	12164	Vis THEF 10 x 100
4	12164	Vis THEF 10 x 100
5	C22885	5
6	M10444	Bague EUROPRO JETPRO, JETBAG 160
7	M10442	Arbre transmission JETPRO & JETBAG 160
8	13306	Clavette 10 x 8 x 100 à bout rond
9	C21066	Rondelle maintien joint arrière ø 61 JETPRO
10	13219	Joint spi 35 x 45 x 7
11	M10441	Bride entretoise moteur SEW EUROPRO JETPRO, JETBAG 160 remplacée par M10498
12	90773	Mamelon BP 1/4" MâleD x 1/4" FemelleD

Pos.	Référence	Désignation
13	12104	Coude inox 45° 1/4" FemelleD x 1/4" FemelleD
14	90639	Graisseur automatique
15	12506	Joint 4 lobes de bride d'appui JETPRO 80
16	70107	Joint spi 50 x 80 x 8 pour 24P,24PT, MPE300, COMPACT-PRO 30
17	12507	Joint fond de cuve JETPRO 80
18	M1022	18
19	13660	Butée à rouleaux 35 x 80 x 31 JETPRO
20	C21514	20
21	90996	Vis tête cylindrique 6 x 20 inox
22	14869	Bielle machine JETPRO 160 renforcée
23	80261	Rondelle moyenne ø 10 inox
24	12815	Joint 4 lobes de bride d'appui JETPRO, JETBAG 120
25	MI3F00529500	Stator pompe EUROPRO JET 4 BOOSTER
26	MI7009107600	Rotor pompe EUROPRO JET 4 chromé
27	30792	Kit rotor/stator pompe EUROPRO JET 4 BOOSTER
28	13319	Support de maintien stator JETPRO, JETBAG 160
29	12498	Vis tête cylindrique 12 x 30
30	M10771	Croisillon nez de pompe ø 62
31	13524	Bride stator fileté 1" JETPRO 160
32		32
33	10036	Ecrou M 14
34	12913	Membrane manomètre nez pompe JETPRO 80 & 120, JETBAG 120
35	12625	Vis tête cylindrique 6 x 8
36	12765	Joint cuivre nez pompe JETPRO 80
37	M10351	Couvercle bride stator JETPRO 120
38	12320	Bouton avant-0-arrière complet
39	90433	Manomètre axial 1/4" conique huile 63 mm 0 à 400 bar
40	12560	Capteur pression 250 Bar JETPRO 100, 120, 160 & 80 REMPLACÉE PAR 13381 ou 14907
41	12409	Connecteur femelle droit M12 câble 2 m

## Machine à pulvériser JETPRO 160 complète - 400V TETRA - Pistolets (jusqu'à 06/2021)

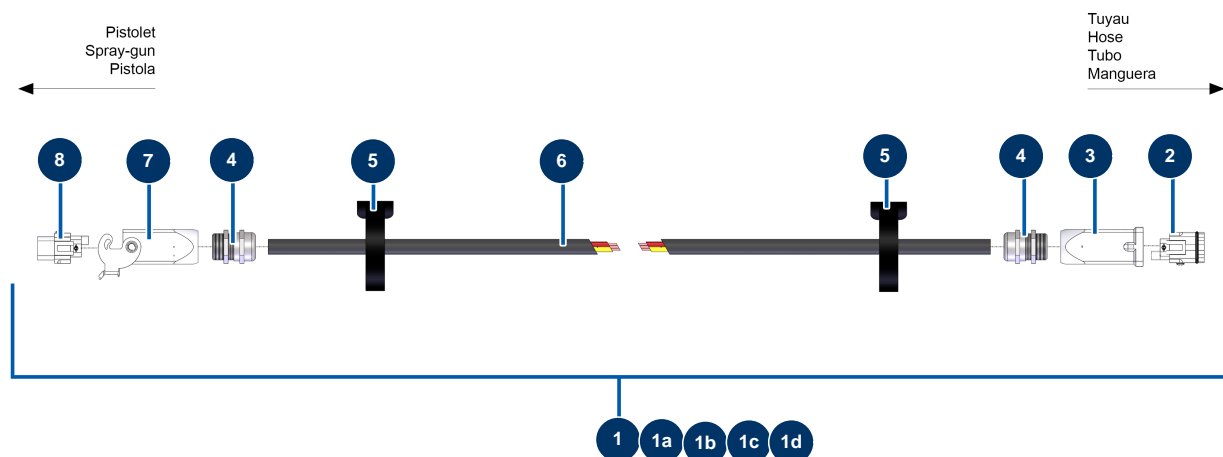


### Détails des pièces

Pos.	Référence	Désignation
1	13176	Pistolet complet JETPRO INOX sans support de buse
1a	13168	Pistolet complet JETPRO télécommande s/fils sans support buse, sans buse
1b	12549	Pistolet complet JETPRO sans support de buse
1c	M07022	Pistolet JETPRO sans capteur, sans support de buse & sans buse
2	M10290	Corps pistolet JETPRO
3	14222	Boisseau/chemise complet pistolet JETPRO
4	11303	Joint torique 12 x 2
5	M10240	Butée détection pistolet JETPRO
6	M10303	Rondelle épaulée pistolet JETPRO
7	M10239	Cache droit poignée pistolet JETPRO
8	M10238	Cache gauche poignée pistolet JETPRO
9	M10242	Axe cache poignée pistolet JETPRO
10	M07029	Gachette complète pistolet JETPRO

<b>Pos.</b>	<b>Référence</b>	<b>Désignation</b>
11	M07056	Raccord tournant pour pistolet JETPRO
12	12766	Kit capteur complet pistolet JETPRO fiche carré

# à pulvériser JETPRO 160 complète - 400V TETRA - Rallonges télécommande filaire (jusqu'à



## Détails des pièces

Pos.	Référence	Désignation
1	12904	Rallonge télécommande filaire 10 mètres JETPRO
1a	12905	Rallonge télécommande filaire 15 mètres JETPRO
1b	12906	Rallonge télécommande filaire 20 mètres JETPRO
1c	12908	Rallonge télécommande filaire 25 mètres JETPRO
1d	12907	Rallonge télécommande filaire 40 mètres UNIVERSELLE
2	11913	Insert mâle 4 P + T cardeuse
3	11916	Capot isolant 3 p + T cardeuse
4	30042	Réducteur vitesse 90° - T40 - R30 - B14/T71
4	30082	Presse étoupe étanche PG 11
5	12410	Collier auto-agrippant avec boucle 12,7 x 228 mm REMPLACÉE PAR 12411
5	12410	Collier auto-agrippant avec boucle 12,7 x 228 mm REMPLACÉE PAR 12411
6	30016	Câble électrique H07RNF 3G1,5 au mètre
7	11966	Capot isolant 3 p + T 1 levier cardeuse

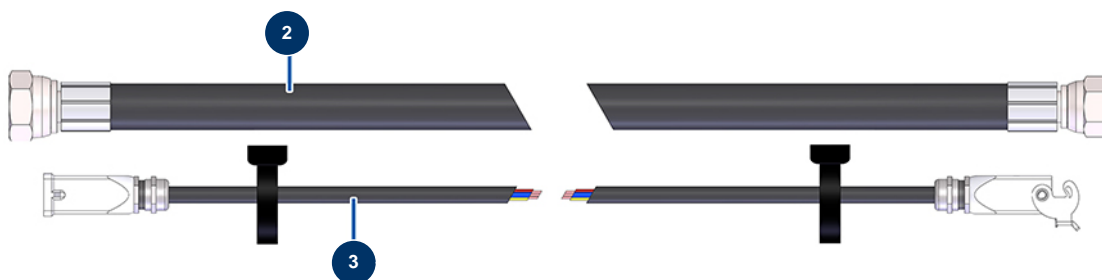
Pos.	Référence	Désignation
8	11914	Insert femelle 4 P + T cardeuse

Machine à pulvériser JETPRO 160 complète - 400V TETRA - Rallonges et tuyaux (jusqu'à 06/2026)

Rallonges tuyau produit / Product extension hoses



Tuyau produit et télécommande filaire / Product hose and remote control



Tuyau produit maniabilité / Easy handling product hose



Détails des pièces

Pos.	Référence	Désignation
1	12800	Rallonge tuyau produit ø 25 x 20 m - M1" x F1" - JETPRO
1a	13022	Rallonge tuyau produit ø 25 x 30 m - M1" x F1" - JETPRO
1b	13309	Rallonge tuyau produit ø 25 x 40 m - M1" x F1" - JETPRO
2	12918	Tuyau produit JETPRO ø 25 x 40 m F1" x F3/4"
3	12842	Cordon 34 m complet commande électrique JETPRO 120 renforcé
4	12890	Tuyau produit maniabilité ø 16 x 5 m M3/4" x F1/2" JETPRO 160, JETBAG