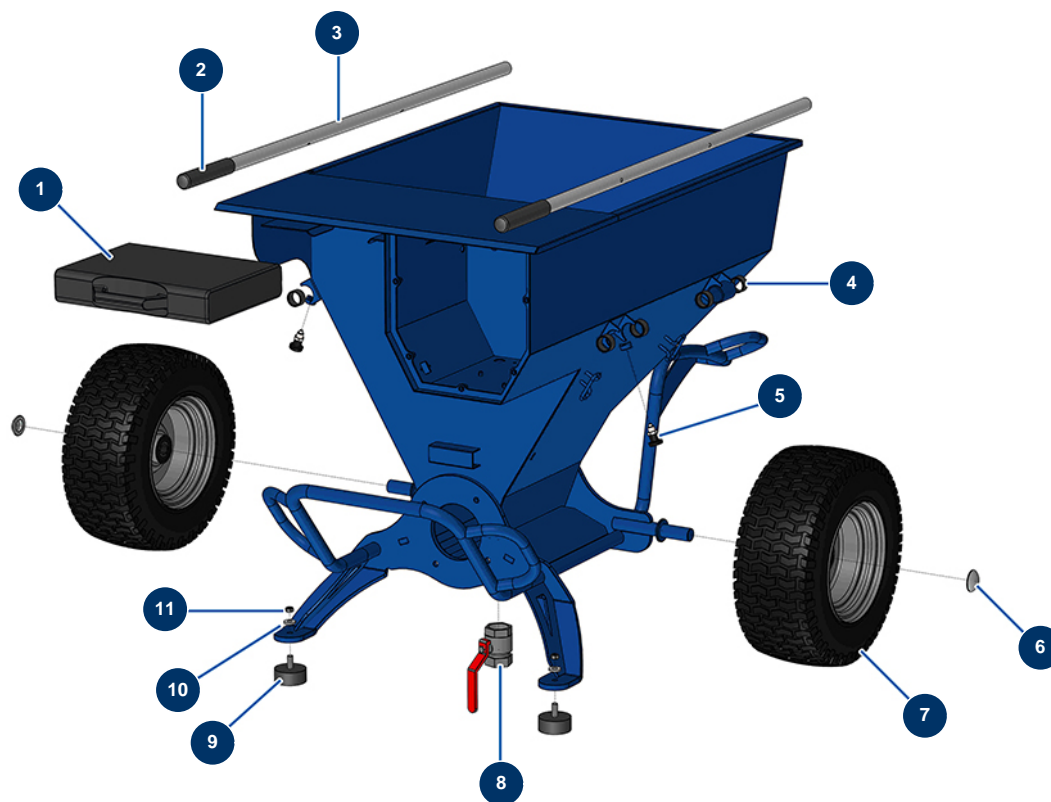


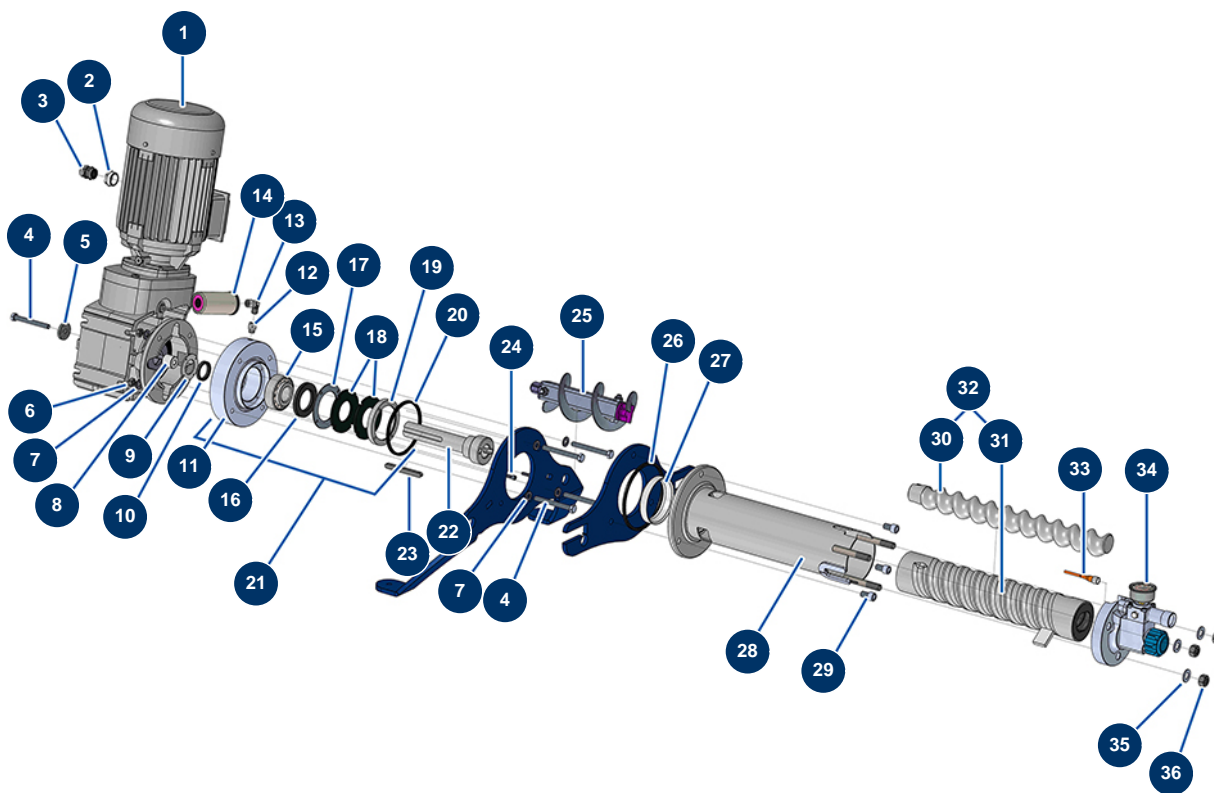
Sprühmaschine JETPRO 160 komplett - 400V TETRA - Fahrgestell



Détails des pièces

Pos.	Référence	Désignation
1	90603	Koffer leer für Lanze
2	90255	EUROPRO 24P Armgriff und Compress 50 und 100
3	C21327	Maschinenarm COMPACT-PRO 30 bis 55 ab März 2020
4	13453	Zylinderlager 26/30 x 16
5	13454	Zeigefinger M12 x 1,5
6	90282	Verchromte Klammern ø 25
7	80372	Kompletttrad 410 Welle mit 25 Lagern
8	30152	Entlüftungsventil EUROPRO 24 P und MPE 300
9	90196	Widerlager ø 60 x 25 M10
10	80261	Mittlere Unterlegscheibe ø 10 Edelstahl
11	60013	Mutter M 10 Nylstop

Sprühmaschine JETPRO 160 komplett - 400V TETRA - Getriebe (ab 07/2021)

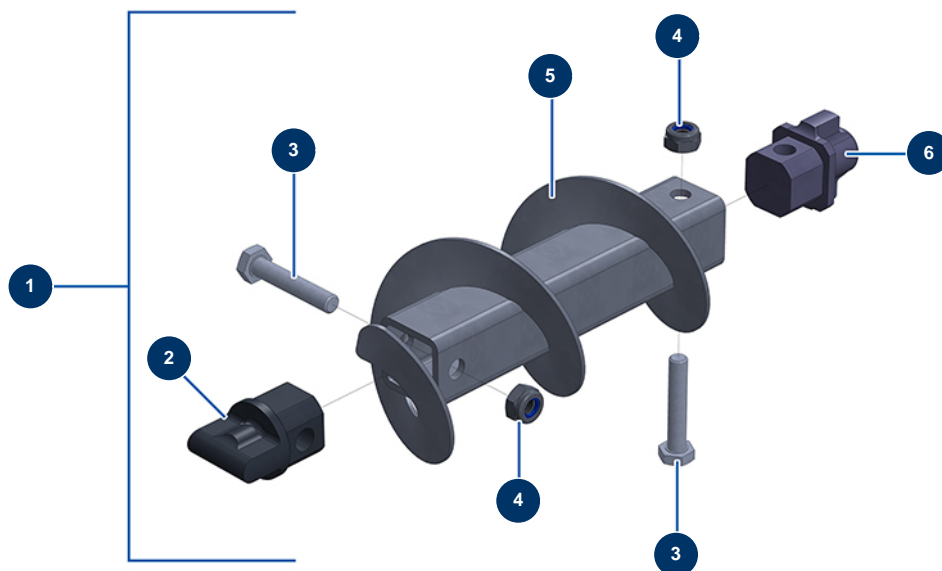


Détails des pièces

Pos.	Référence	Désignation
1	12788	Getriebemotor 4 kW - T112 - R12,84 - 1400 upm - 400V
2	12814	Reduktion Stopfbüchse M 32-25
3	80449	Wasserdicht vernickelte Stopfbüchse M 25
4	12164	THEF-Schraube 10 x 100
4	12164	THEF-Schraube 10 x 100
5	C22885	5
6	13978	Mutter M 10 Inox
7	80261	Mittlere Unterlegscheibe ø 10 Edelstahl
7	80261	Mittlere Unterlegscheibe ø 10 Edelstahl
8	M10444	Ring EUROPRO JETPRO, JETBAG 160
9	C21066	Unterlegscheibe hintere Dichtung ø 61 JETPRO
10	13219	Spi-Dichtung 35 x 45 x 7
11	M10498	11

Pos.	Référence	Désignation
12	90773	Niederdrucknippel 1/4" Männlich D x 1/4" Weiblich D
13	12104	Bogen Edelstahl 45° 1/4" Weiblich D x 1/4" Weiblich D
14	90639	Automatischer Schmiernippel
15	13660	Axialrollenlager 35 x 80 x 31 JETPRO
16	70107	Spi-Dichtung 50 x 80 x 8 für 24P, 24PT, MPE300, COMPACT-PRO 30
17	C21514	17
18	12507	Behälterbodendichtung JETPRO 80
19	M10222	Flansch mit Dichtungsring JETPRO 80 & 120
20	12506	Dichtung 4 Stützflanschlappen JETPRO 80
21	13580	Vollständiger Flansch Sew Usocom jetpro 160
22	M10442	Getriebewelle JETPRO, JETBAG 160
23	13306	Passfeder 10 x 8 x 100 mit rundem Ende
24	90996	Zylinderkopfschraube 6 x 20 Edelstahl
25	14869	Maschinenpleuelstange JETPRO 160 verstärkt
26	12815	Dichtung 4 Stützflanschlappen JETPRO, JETBAG 120
27	M10443	27
28	13319	Statorhalterung JETPRO, JETBAG 160
29	12498	Zylinderkopfschraube 12 x 30
30	MI7009107600	Pumpenrotor EUROPRO JET 4 chromiert
31	MI3F00529500	Statorpumpe EUROPRO JET 4 BOOSTER
32	30792	Rotor/Statorpumpe-Kit EUROPRO JET 4 BOOSTER
33	12409	Anschluss weiblich rechts M12 2m-Kabel
34	14908	Alu-Pumpenspitze komplett JETPRO 160 neue Version
35	30286	Schmale Unterlegscheibe ø 14 Edelstahl
36	10036	Mutter M 14

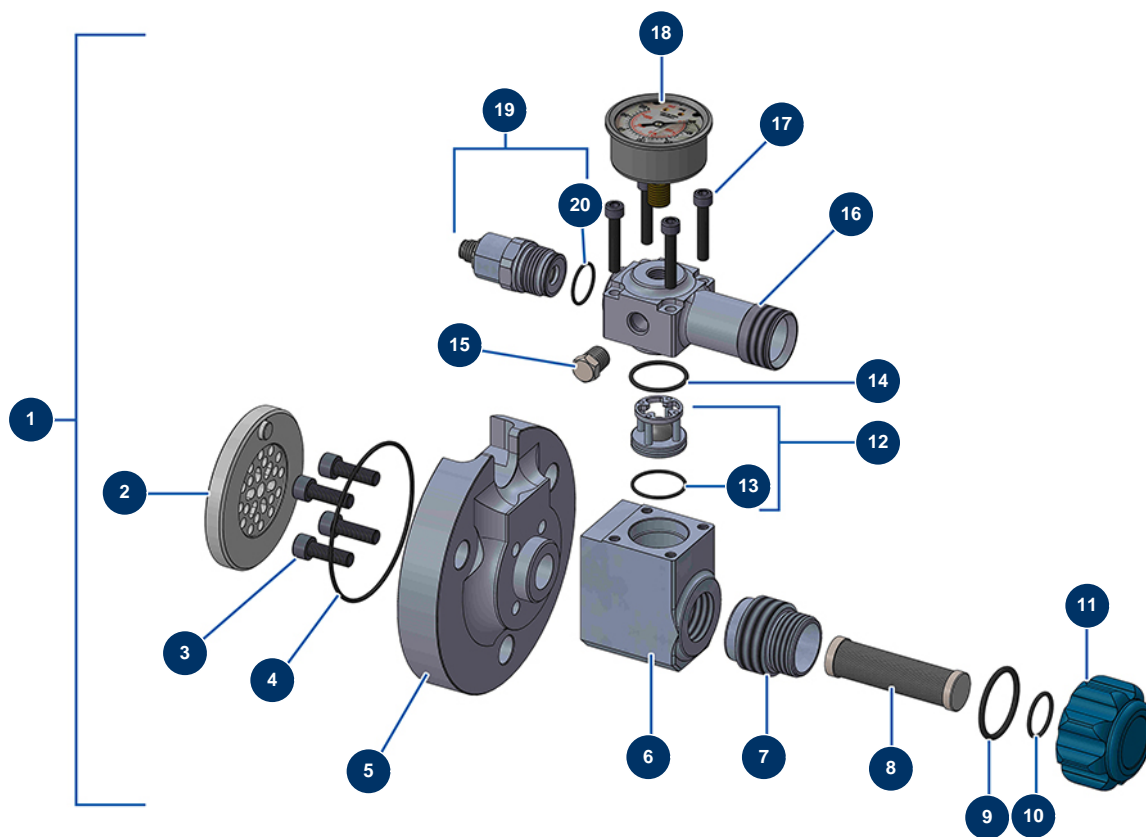
Sprühmaschine JETPRO 160 komplett - 400V TETRA - Verstärkte Antriebsstange



Détails des pièces

Pos.	Référence	Désignation
1	14869	Maschinenpleuelstange JETPRO 160 verstärkt
2	M10485	Stützgelenk Ständerseite verstärkte Pleuelstange JETPRO 160 Dicke 13
3	13587	THEF-Schraube M10 x 55
3	13587	THEF-Schraube M10 x 55
4	13981	Mutter M 10 Nylstop Inox
4	13981	Mutter M 10 Nylstop Inox
5	C21474	Übertragungsstange JETPRO 120 160 verstärkt
6	M10489	Kugelgelenk Motorseite JETPRO 120-160

Sprühmaschine JETPRO 160 komplett - 400V TETRA - Flansch

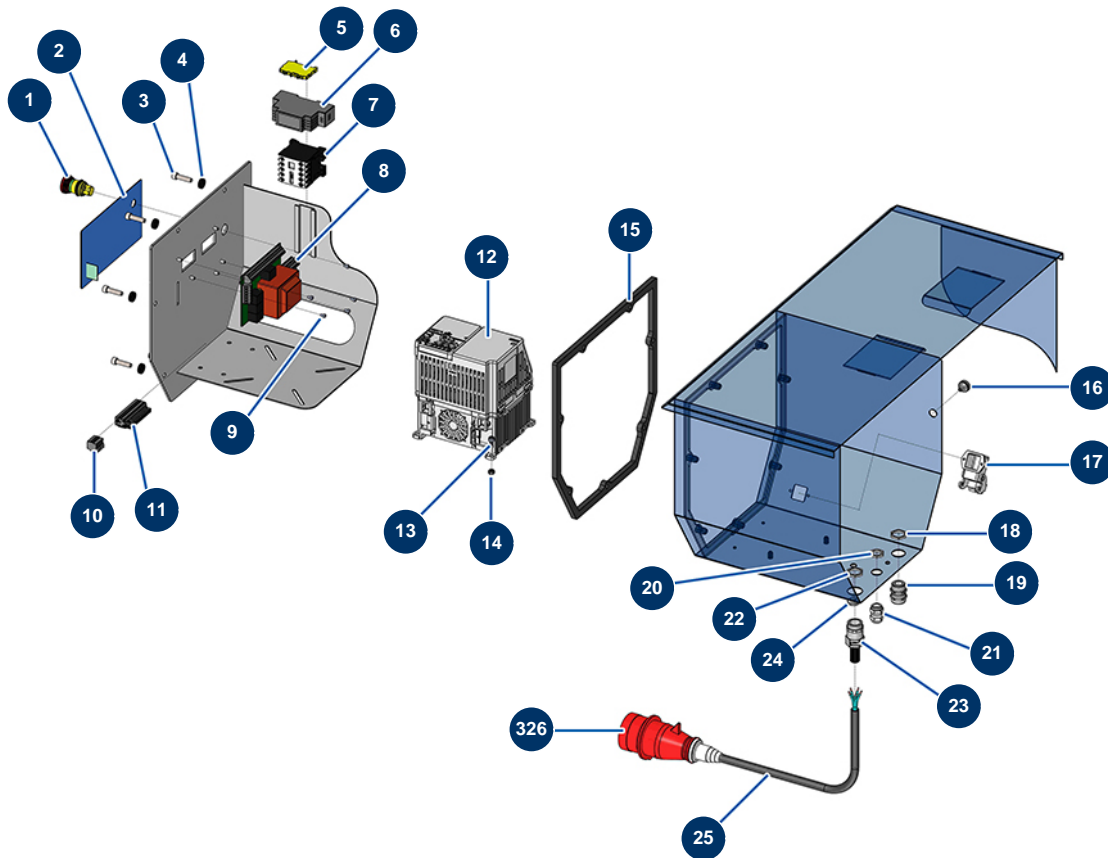


Détails des pièces

Pos.	Référence	Désignation
1	14908	Alu-Pumpenspitze komplett JETPRO 160 neue Version
2	M10784	
3	12783	Zylinderkopfschraube 8 x 25
4	14906	O-Ring 86 x 2
5	M10763	Verbindungsflansch JETPRO 120-7, 130-7 & 160
6	M10768	Axialflansch JETPRO 120-7, 130-7 & 160
7	M10782	Edelsteineinsatz Statorflansch MINIJET/JETPRO
8	30668	30-Maschen-Filter-Pistole
9	14863	O-Ring 35 x 3
10	14765	O-Ring 22 x 2
11	M10708	Filterkappe Statorflansch MINIJET/JETPRO der nächsten Generation
12	14789	Kugelkäfig komplett MINIJET/JETPRO neue Generation
13	14607	O-Ring 27 x 1,5

Pos.	Référence	Désignation
14	14764	O-Ring 28 x 2
15	90842	Hochdruckverschluss 1/4" MännlichC
16	M10767	
17	12567	Zylinderkopfschraube 6 x 35
18	12623	Axialmanometer 1/4" konisch 50 mm 0 mit 160 bar
19	14976	Drucksensor 250 Bar 4-20mA
20	14863	O-Ring 35 x 3

rührmaschine JETPRO 160 komplett - 400V TETRA - Tetraphasiger elektrischer Schaltkasten

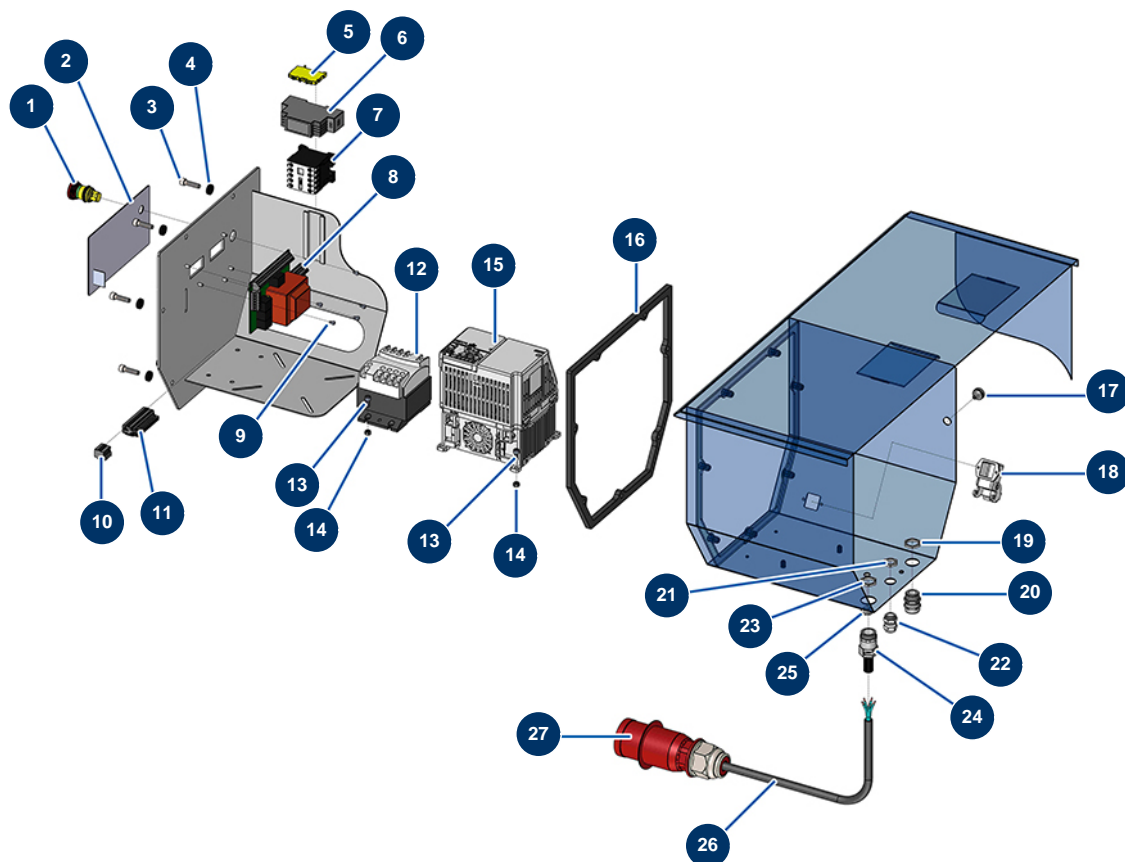


Détails des pièces

Pos.	Référence	Désignation
1	13015	NOTAUS-Taste zum Einhängen komplett ø 16
2	13009	Frontseite mit Membran JETPRO
3	80470	Zylinderkopfschraube 8 x 20
4	80573	Unterlegscheibe ø 6
5	30038	Gelber und grüner Leiterblock 6 mm ²
6	12711	Versorgung 230V-24VDC-15W
7	11918	Spulenschütz 24 Volt AC
8	30731	Elektronische Karte JETPRO 120
9	310011	Zylinderkopfschraube 3 x 10
10	12755	Anschluss 4-polig weiblich
11	11771	Anschluss 12-polig männlich
12	12945	Geschwindigkeitsregler 400 V - 4 KW GA
13	90161	Zylinderkopfschraube 5 x12 Edelstahl

Pos.	Référence	Désignation
14	10038	Mutter M 6
15	12920	Dichtung Kasten EUROPRO JETPRO 160
16	11563	Kautschuk-Stopfbüchse grau M 12
17	12543	Isolierender Bogensockel 3 p + G - 1 Hebel
18	30054	13er Stopfbuchsenmutter
19	80445	Wasserdicht Stopfbüchse M 16
20	30333	11 CEM-Stopfbuchsenmutter
21	30040	Wasserdicht vernickelte Stopfbüchse 11 CEM
22	11327	M16-Stopfbuchsenmutter
23	80397	Wasserablaufverschluss für Schaltkasten
24	12774	Abgeschirmtes Kabel 4 x 2,5 pro Meter
25	12323	Elektrischer Stecker D-Stecker 3P + N + T 16A mit Phasenumkehrer
326		326

Brühmaschine JETPRO 160 komplett - 400V TETRA - Dreiphasiger elektrischer Schaltkasten

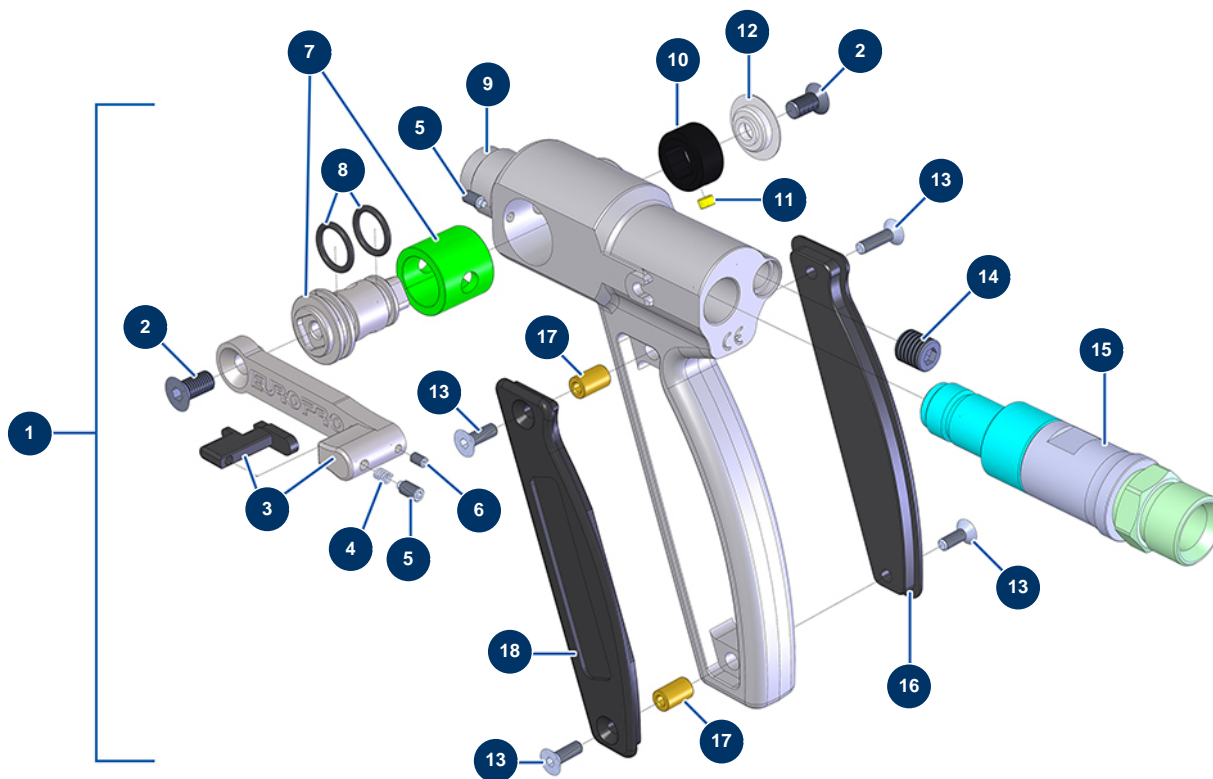


Détails des pièces

Pos.	Référence	Désignation
1	13015	NOTAUS-Taste zum Einhängen komplett ø 16
2	13009	Frontseite mit Membran JETPRO
3	80470	Zylinderkopfschraube 8 x 20
4	80573	Unterlegscheibe ø 6
5	30038	Gelber und grüner Leiterblock 6 mm ²
6	12711	Versorgung 230V-24VDC-15W
7	11918	Spulenschütz 24 Volt AC
8	30731	Elektronische Karte JETPRO 120
9	310011	Zylinderkopfschraube 3 x 10
10	12755	Anschluss 4-polig weiblich
11	11771	Anschluss 12-polig männlich
12	13218	Transformator 400/230V - 100VA
13	90161	Zylinderkopfschraube 5 x12 Edelstahl

Pos.	Référence	Désignation
13	90161	Zylinderkopfschraube 5 x12 Edelstahl
14	10038	Mutter M 6
14	10038	Mutter M 6
15	12945	Geschwindigkeitsregler 400 V - 4 KW GA
16	12920	Dichtung Kasten EUROPRO JETPRO 160
17	11563	Kautschuk-Stopfbüchse grau M 12
18	12543	Isolierender Bogensockel 3 p + G - 1 Hebel
19	30054	13er Stopfbuchsenmutter
20	80445	Wasserdicht Stopfbüchse M 16
21	30333	11 CEM-Stopfbuchsenmutter
22	30040	Wasserdicht vernickelte Stopfbüchse 11 CEM
23	11327	M16-Stopfbuchsenmutter
24	11196	Wasserdicht vernickelte Stopfbüchse 13 CEM
25	80397	Wasserablaufverschluss für Schaltkasten
26	12774	Abgeschirmtes Kabel 4 x 2,5 pro Meter
27	12323	Elektrischer Stecker D-Stecker 3P + N + T 16A mit Phasenumkehrer

Sprühmaschine JETPRO 160 komplett - 400V TETRA - Pistole (ab 06/2021)

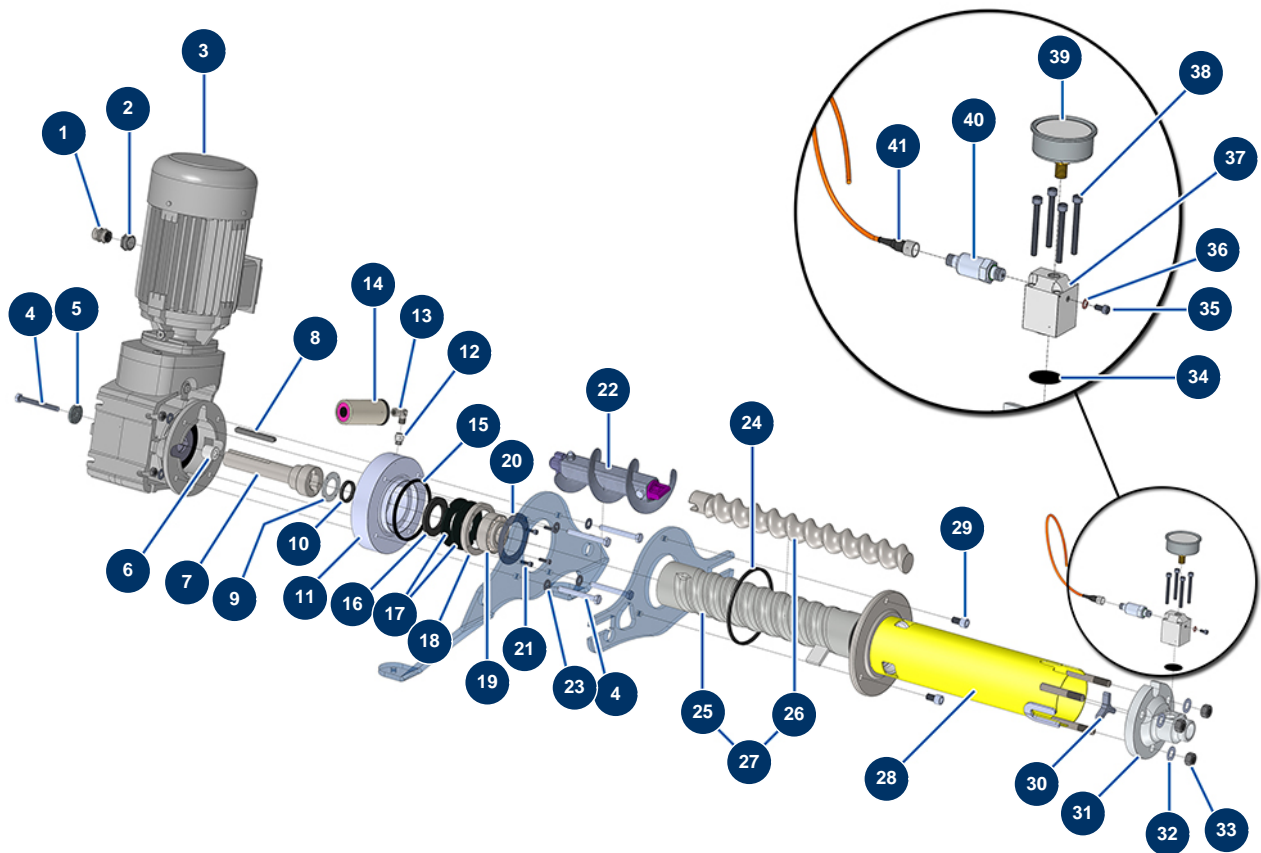


Détails des pièces

Pos.	Référence	Désignation
1	14797	MINIJET/JETPRO Pistole der nächsten Generation, ohne Düsenhalter & ohne Düse
2	12849	Senkkopfschraube 6 x 12
2	12849	Senkkopfschraube 6 x 12
3	M07029	Kompletter Pistolenabzug JETPRO
4	13589	Auslöserfeder Pistole JETPRO
5	13598	Inbusschraube mit spitzem Ende M4 x 8 Edelstahl
5	13598	Inbusschraube mit spitzem Ende M4 x 8 Edelstahl
6	12708	Inbusschraube mit flachem Ende M 3 x 5 Edelstahl
7	14222	Rauchabzugsblock/Mantel komplett JETPRO-Pistole
8	11303	O-Ring 12 x 2
9	M10290	Pistolenkörper JETPRO
10	M10240	Erkennungsstopp Sprühpistole JETPRO
11	13031	Magnet ø 5 x 3 Start Fernbedienung ohne Kabel

Pos.	Référence	Désignation
12	M10303	Unterlegscheibe Pistole JETPRO
13	13912	Senkkopfschraube 4 x 16
13	13912	Senkkopfschraube 4 x 16
13	13912	Senkkopfschraube 4 x 16
13	13912	Senkkopfschraube 4 x 16
14	14793	Schraubverschluss M10 x 100 (Feingewinde)
15	M07056	Drehkupplung für JETPRO Pistole
16	M10239	Rechte Griffabdeckung JETPRO-Pistole
17	M10242	Achse Pistolengriffabdeckung JETPRO
17	M10242	Achse Pistolengriffabdeckung JETPRO
18	M10238	Linke Griffabdeckung JETPRO-Pistole

Sprühmaschine JETPRO 160 komplett - 400V TETRA - Getriebe (bis 06/2021)

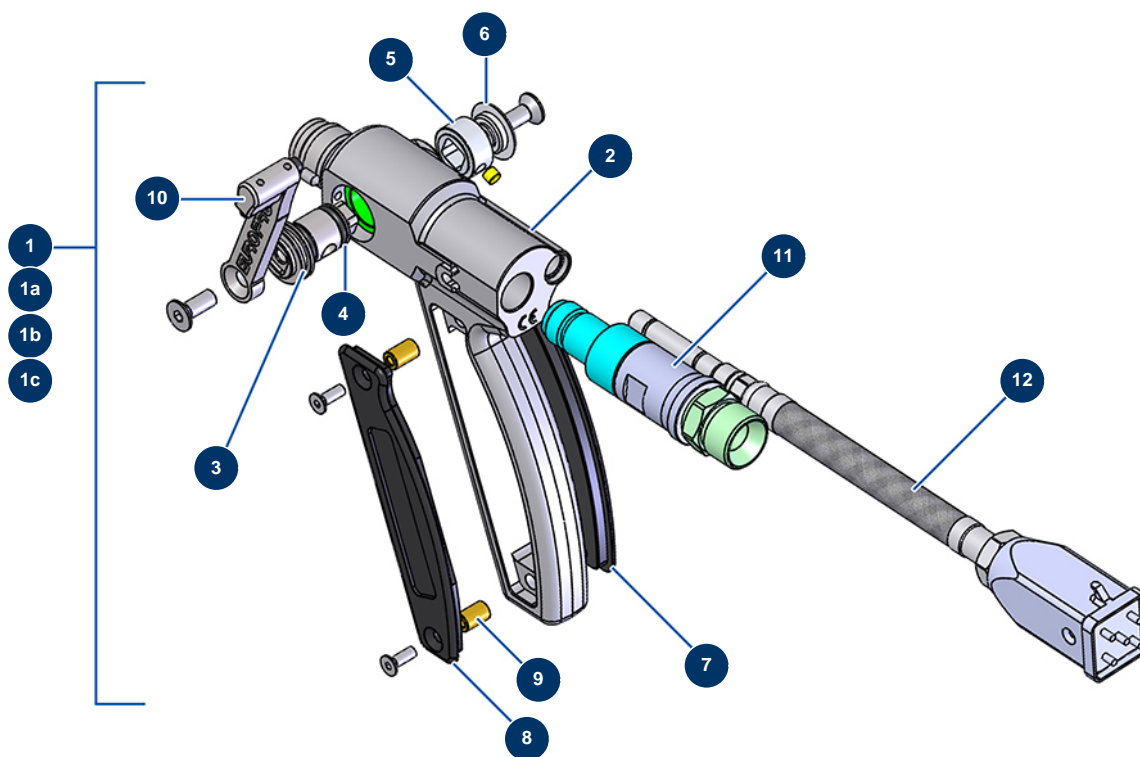


Détails des pièces

Pos.	Référence	Désignation
1	80449	Wasserdicht vernickelte Stopfbüchse M 25
2	12814	Reduktion Stopfbüchse M 32-25
3	12788	Getriebemotor 4 kW - T112 - R12,84 - 1400 upm - 400V
4	12164	THEF-Schraube 10 x 100
4	12164	THEF-Schraube 10 x 100
5	C22885	5
6	M10444	Ring EUROPRO JETPRO, JETBAG 160
7	M10442	Getriebewelle JETPRO, JETBAG 160
8	13306	Passfeder 10 x 8 x 100 mit rundem Ende
9	C21066	Unterlegscheibe hintere Dichtung ø 61 JETPRO
10	13219	Spi-Dichtung 35 x 45 x 7
11	M10441	
12	90773	Niederdrucknippel 1/4" Männlich D x 1/4" Weiblich D

Pos.	Référence	Désignation
13	12104	Bogen Edelstahl 45° 1/4" Weiblich D x 1/4" Weiblich D
14	90639	Automatischer Schmiernippel
15	12506	Dichtung 4 Stützflanschlappen JETPRO 80
16	70107	Spi-Dichtung 50 x 80 x 8 für 24P, 24PT, MPE300, COMPACT-PRO 30
17	12507	Behälterbodendichtung JETPRO 80
18	M1022	18
19	13660	Axialrollenlager 35 x 80 x 31 JETPRO
20	C21514	20
21	90996	Zylinderkopfschraube 6 x 20 Edelstahl
22	14869	Maschinenpleuelstange JETPRO 160 verstärkt
23	80261	Mittlere Unterlegscheibe ø 10 Edelstahl
24	12815	Dichtung 4 Stützflanschlappen JETPRO, JETBAG 120
25	MI3F00529500	Statorpumpe EUROPRO JET 4 BOOSTER
26	MI7009107600	Pumpenrotor EUROPRO JET 4 chromiert
27	30792	Rotor/Statorpumpe-Kit EUROPRO JET 4 BOOSTER
28	13319	Statorhalterung JETPRO, JETBAG 160
29	12498	Zylinderkopfschraube 12 x 30
30	M10771	Pumpenspitzenkreuzstück ø 62
31	13524	Statorflansch mit Gewinde 1" JETPRO 160
32		32
33	10036	Mutter M 14
34	12913	Membran Manometer Pumpenspitze JETPRO 80 & 120, JETBAG 120
35	12625	Zylinderkopfschraube 6 x 8
36	12765	Kupferdichtung Pumpenspitze JETPRO 80
37	M10351	Deckel Statorflansch JETPRO 120
38	12320	Vor-0-Zurück-Taste komplett
39	90433	Axialmanometer 1/4" konisch Öl 63 mm 0 bis 400 bar
40	12560	Drucksensor 250 Bar JETPRO 100, 120, 160 & 80 ab dem 17.06.19
41	12409	Anschluss weiblich rechts M12 2m-Kabel

Sprühmaschine JETPRO 160 komplett - 400V TETRA - Pistolen (bis 06/2021)

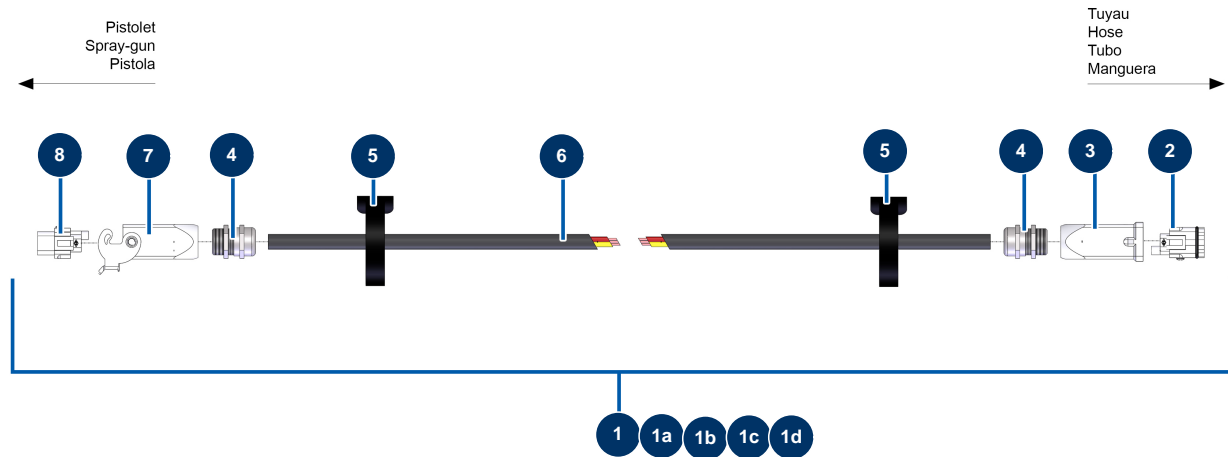


Détails des pièces

Pos.	Référence	Désignation
1	13176	JETPRO EDELSTAHL Komplettpistole ohne Düsenhalter
1a	13168	JETPRO Komplettpistole Fernbedienung ohne Kabel ohne Düsenhalterung, ohne Düse
1b	12549	JETPRO Komplettpistole ohne Düsenhalter
1c	M07022	JETPRO Pistole ohne Sensor, ohne Düsenhalter & ohne Düse
2	M10290	Pistolenkörper JETPRO
3	14222	Rauchabzugsblock/Mantel komplett JETPRO-Pistole
4	11303	O-Ring 12 x 2
5	M10240	Erkennungsstopp Sprühpistole JETPRO
6	M10303	Unterlegscheibe Pistole JETPRO
7	M10239	Rechte Griffabdeckung JETPRO-Pistole
8	M10238	Linke Griffabdeckung JETPRO-Pistole
9	M10242	Achse Pistolengriffabdeckung JETPRO
10	M07029	Kompletter Pistolenzug JETPRO

Pos.	Référence	Désignation
11	M07056	Drehkupplung für JETPRO Pistole
12	12766	Komplettes Pistolensensor-Kit JETPRO quadratischer Stecker

Blasmaschine JETPRO 160 komplett - 400V TETRA - Verlängerungen kabelgebundene Fernbedienung



Détails des pièces

Pos.	Référence	Désignation
1	12904	Verlängerungskabel Fernbedienung 10 Meter JETPRO
1a	12905	Verlängerungskabel Fernbedienung 15 Meter JETPRO
1b	12906	Kabelgebundene Fernbedienungsverlängerung 20 Meter JETPRO
1c	12908	Kabelgebundene Fernbedienungsverlängerung 25 Meter JETPRO
1d	12907	Kabelgebundene Fernbedienungsverlängerung 40 Meter UNIVERSAL
2	11913	Steckereinsatz 4 P + T Blasmaaschine
3	11916	Isolierhaube 3 p + T Blasmaaschine
4	30042	Koaxiales Untersetzungsgetriebe 90° - T40 - R30 - B14/T71
4	30082	11er wasserdicht vernickelte Stopfbüchse
5	12410	Kletthalsband mit Schnalle 12,7 x 228 mm
5	12410	Kletthalsband mit Schnalle 12,7 x 228 mm
6	30016	Stromkabel H07RNF 3G1,5 am Meter
7	11966	Isolierhaube 3 p + T 1 Blasmaaschinenhebel

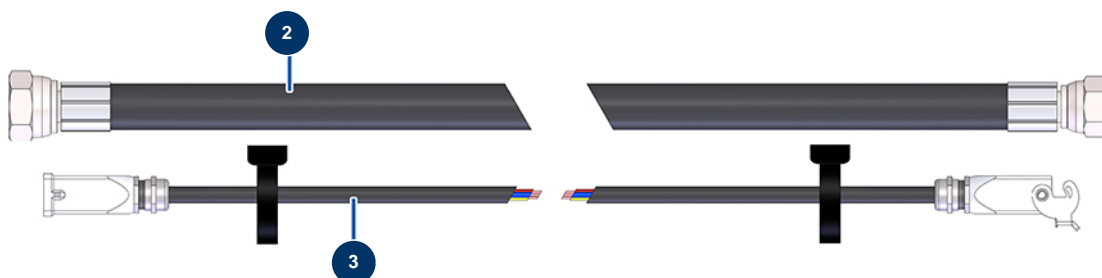
Pos.	Référence	Désignation
8	11914	Weiblicher Einsatz 4 P + T Blasmuschine

hmaschine JETPRO 160 komplett - 400V TETRA - Verlängerungen und Schläuche (bis 06/2026)

Rallonges tuyau produit / Product extension hoses



Tuyau produit et télécommande filaire / Product hose and remote control



Tuyau produit maniabilité / Easy handling product hose



Détails des pièces

Pos.	Référence	Désignation
1	12800	Produktschlauchverlängerung ø 25 x 20 m - M1" x F1" - JETPRO
1a	13022	Produktschlauchverlängerung ø 25 x 30 m - M1" x F1" - JETPRO
1b	13309	Produktschlauchverlängerung ø 25 x 40 m - M1" x F1" - JETPRO
2	12918	Schlauch für JETBAG-Material ø 25 x 40 m F1" x F3/4"
3	12842	34 m-Kabel komplett elektrische Steuerung JETPRO 120 verstärkt
4	12890	Schlauch für Handhabungsmaterial ø 16 x 5 m M3/4" x F1/2" JETPRO 160, JETBAG