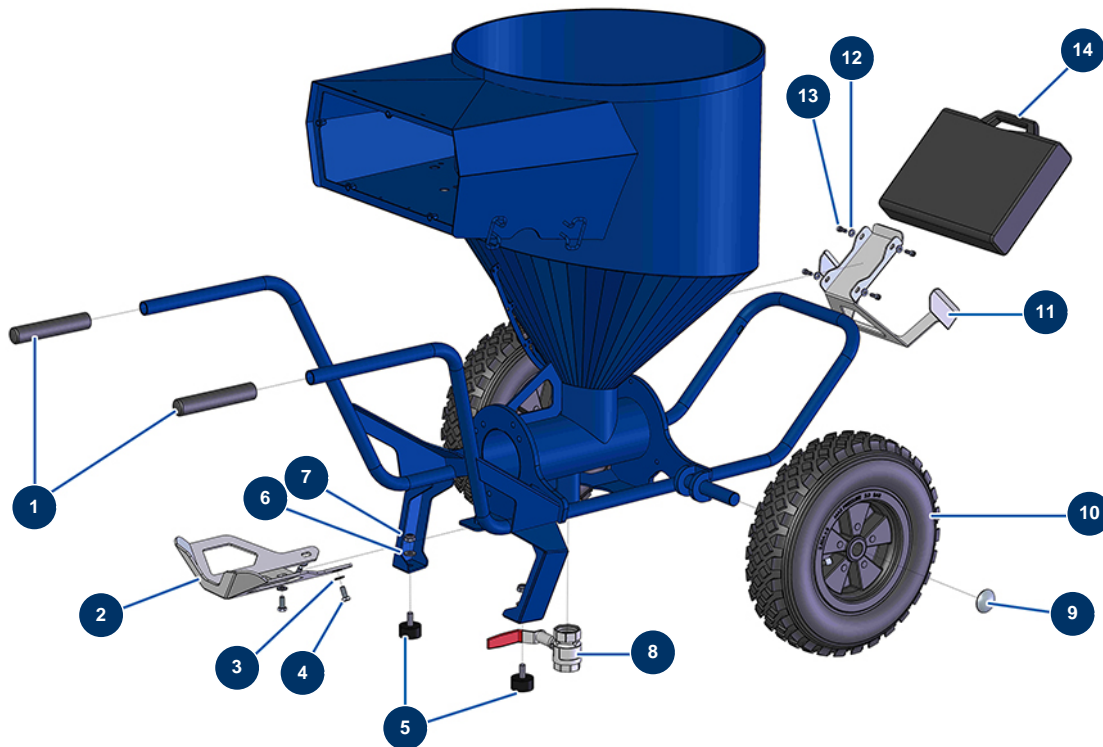


## Sprühmaschine JETPRO 130-7 komplett - 400V TETRA - Fahrgestell

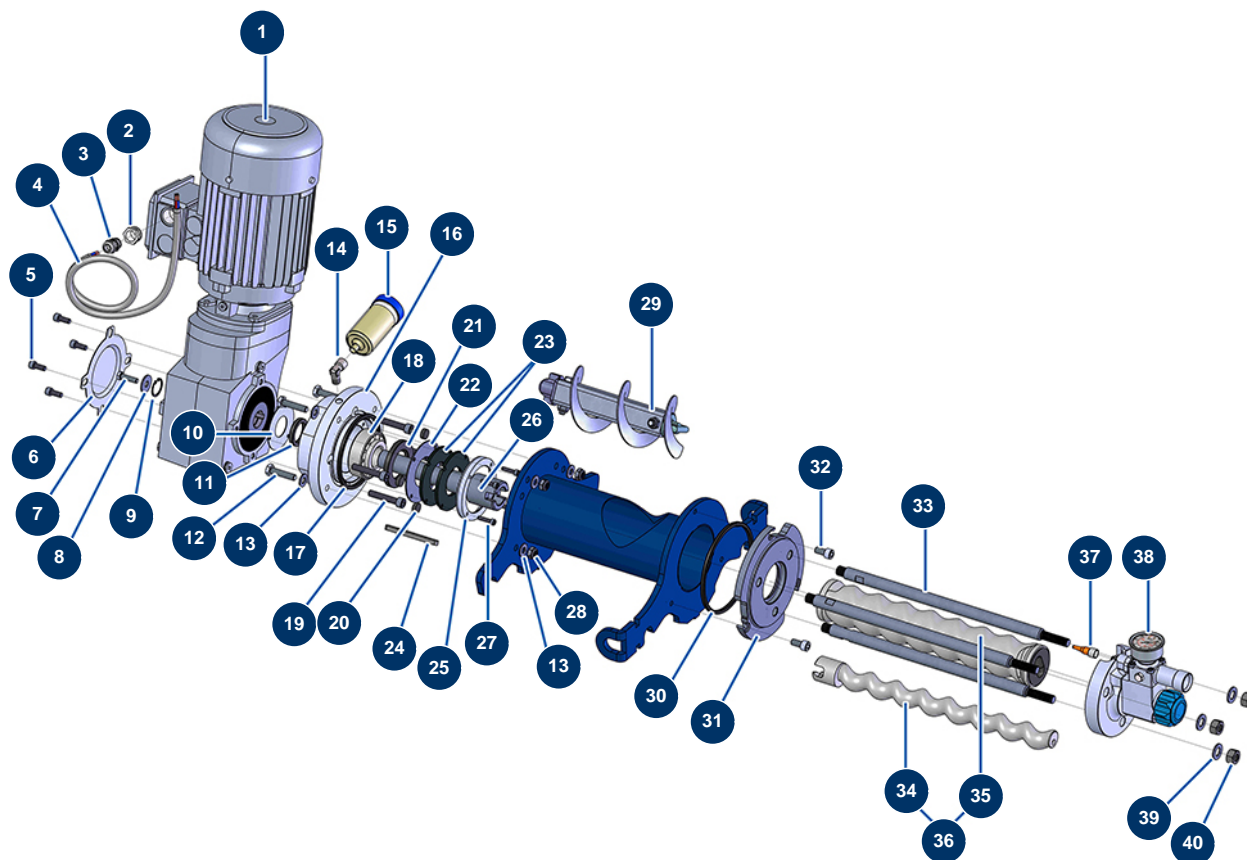


### Détails des pièces

Pos.	Référence	Désignation
1	90255	EUROPRO 24P Armgriff und Compress 50 und 100
2	C22683	2
3	80260	Mittlere Unterlegscheibe ø 8 Edelstahl
4	30273	THEF-Schraube 8 x 20
5	30145	Widerlager ø 40 x 20 M10
6	80261	Mittlere Unterlegscheibe ø 10 Edelstahl
7	13981	Mutter M 10 Nylstop Inox
8	14584	Entlüftungsventil EUROPRO Droppro 30P
9	90282	Verchromte Klammern ø 25
10	80003	Komplettrad 400 Welle 25 für 100TH, MPE 300
11	C22709	11
12	80259	Mittlere Unterlegscheibe ø 6
13	90157	Zylinderkopfschraube 6 x 16 - CP 60

Pos.	Référence	Désignation
14	90603	Koffer leer für Lanze

## Sprühmaschine JETPRO 130-7 komplett - 400V TETRA - Getriebe

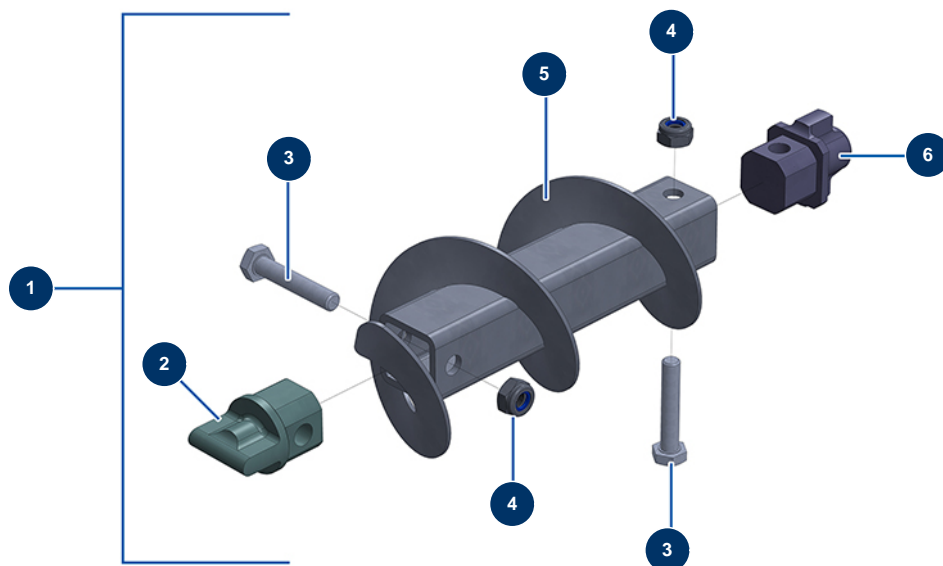


### Détails des pièces

Pos.	Référence	Désignation
1	12787	Getriebemotor 3 kW - T100 - R6,67 - 1400 upm - 400V
2	80446	Reduktion Stopfbüchse M 25-11
3	30040	Wasserdicht vernickelte Stopfbüchse 11 CEM
4	12774	Abgeschirmtes Kabel 4 x 2,5 pro Meter
5	90157	Zylinderkopfschraube 6 x 16 - CP 60
6	C20979	Reduzierer-Kunststoffabdeckung nord
7	11544	THEF-Schraube 8 x 25
8	30293	Große Unterlegscheibe ø 10 Edelstahl
9	13362	Innerer Sicherungsring ø 30
10	C21713	Unterlegscheibe mit Spindeldichtung ø 79,5 JETPRO
11	13755	Spi-Dichtung 35 x 47 x 7
12	12441	THEF-Schraube 10 x 45
13	80261	Mittlere Unterlegscheibe ø 10 Edelstahl

Pos.	Référence	Désignation
13	80261	Mittlere Unterlegscheibe ø 10 Edelstahl
14	30121	Niederdruckbogen 90° 1/4" MännlichC x 1/4" WeiblichD
15	90639	Automatischer Schmiernippel
16	M10419	Abstandshalterflansch Motor NORD EUROPRO JETPRO 120
17	12506	Dichtung 4 Stützflanschlappen JETPRO 80
18	13660	Axialrollenlager 35 x 80 x 31 JETPRO
19	13532	Zylinderkopfschraube 10 x 55
20	13683	Gummipastile ø 17 Ep. 6 mm
21	70107	Spi-Dichtung 50 x 80 x 8 für 24P, 24PT, MPE300, COMPACT-PRO 30
22	C20822	Unterlegscheibe mit Spindeldichtung ø 105 JETPRO
23	12507	Behälterbodendichtung JETPRO 80
24	90750	Passfeder 8 x 7 x 100 mit rundem Ende für 24P und PT
25	M10222	Flansch mit Dichtungsring JETPRO 80 & 120
26	M10348	Getriebewelle JETPRO 120 Motor NORD
27	80614	Zylinderkopfschraube 6 x 25 Edelstahl
28	13981	Mutter M 10 Nylstop Inox
29	14868	Maschinenpleuelstange JETPRO 120-7 verstärkt
30	12815	Dichtung 4 Stützflanschlappen JETPRO, JETBAG 120
31	M10350	Auflageflansch JETPRO 120
32	80668	Zylinderkopfschraube 10 x 20 inox
33	M10352	Fixierbügel EUROPRO JETPRO 120 & JETBAG 120
34	MI7009106900	Rotorpumpe EUROPRO JET 5 Bajonettkopf
35	MI3F00560600	Statorpumpe EUROPRO JET 5 BOOSTER
36	40041	Rotor/Statorpumpe-Kit EUROPRO JET 5 BOOSTER
37	12409	Anschluss weiblich rechts M12 2m-Kabel
38	14907	Alu-Pumpenspitze komplett JETPRO 120-7 & 130-7
39	30286	Schmale Unterlegscheibe ø 14 Edelstahl
40	10036	Mutter M 14

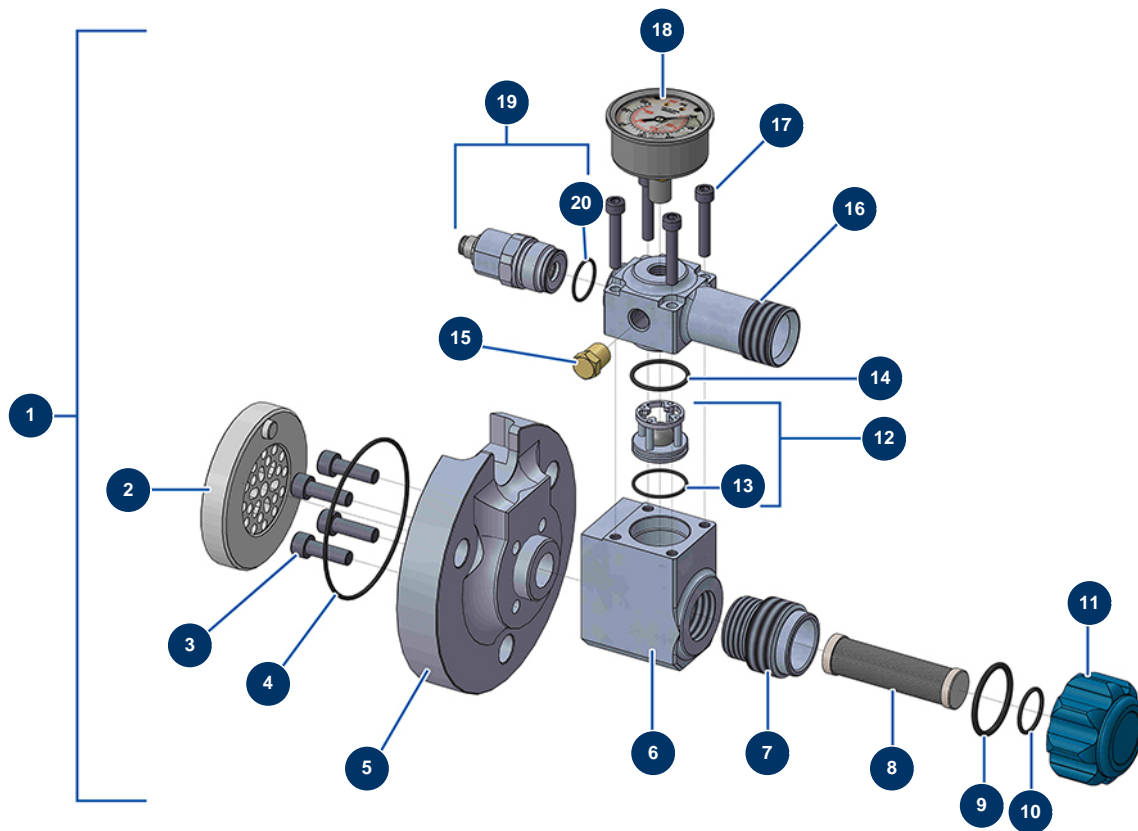
## Sprühmaschine JETPRO 130-7 komplett - 400V TETRA - Verstärkte Antriebsstange



### Détails des pièces

Pos.	Référence	Désignation
1	14868	Maschinenpleuelstange JETPRO 120-7 verstärkt
2	M10783	Stützgelenk Ständerseite verstärkte Pleuelstange JETPRO 120 Dicke 10
3	13587	THEF-Schraube M10 x 55
3	13587	THEF-Schraube M10 x 55
4	13981	Mutter M 10 Nylstop Inox
4	13981	Mutter M 10 Nylstop Inox
5	C21474	Übertragungsstange JETPRO 120 160 verstärkt
6	M10489	Kugelgelenk Motorseite JETPRO 120-160

## Sprühmaschine JETPRO 130-7 komplett - 400V TETRA - Flansch

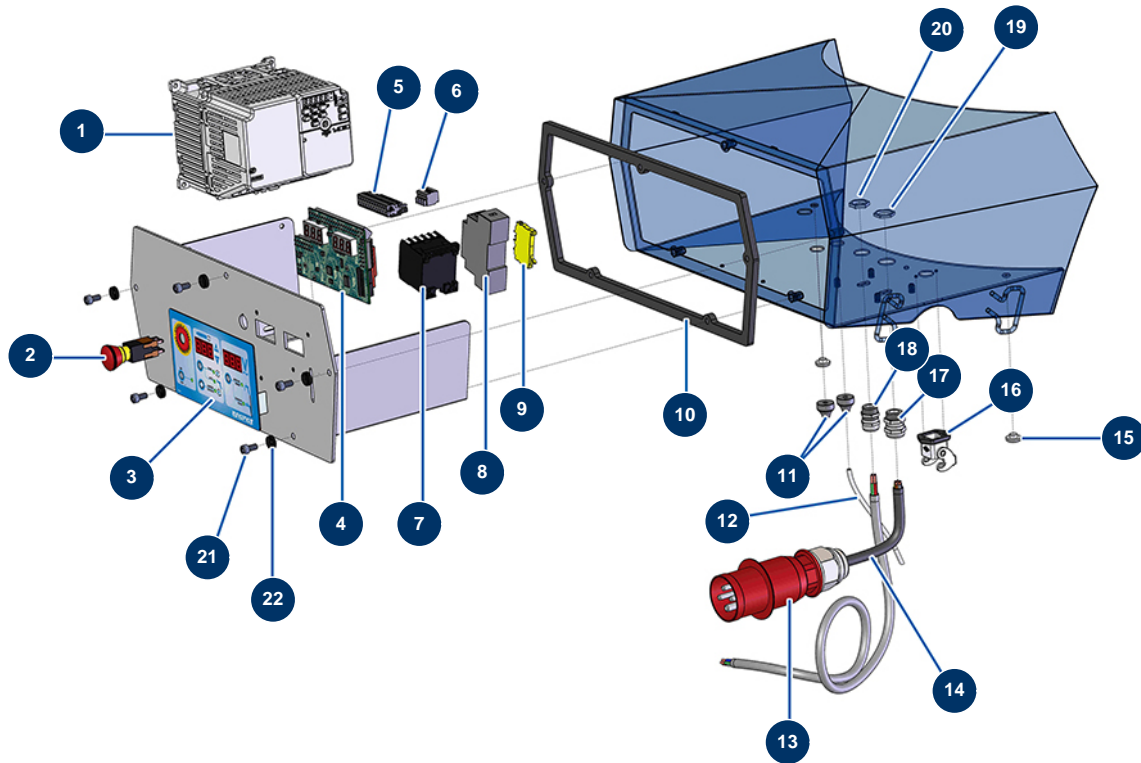


### Détails des pièces

Pos.	Référence	Désignation
1	14907	Alu-Pumpenspitze komplett JETPRO 120-7 & 130-7
2	M10769	Zentriergitter ø 70 Verbindungsflansch JETPRO 120-7 & 130-7
3	12783	Zylinderkopfschraube 8 x 25
4	14906	O-Ring 86 x 2
5	M10763	Verbindungsflansch JETPRO 120-7, 130-7 & 160
6	M10768	Axialflansch JETPRO 120-7, 130-7 & 160
7	M10782	Edelsteineinsatz Statorflansch MINIJET/JETPRO
8	30668	30-Maschen-Filter-Pistole
9	14863	O-Ring 35 x 3
10	14765	O-Ring 22 x 2
11	M10708	Filterkappe Statorflansch MINIJET/JETPRO der nächsten Generation
12	14789	Kugelkäfig komplett MINIJET/JETPRO neue Generation
13	14607	O-Ring 27 x 1,5

Pos.	Référence	Désignation
14	14764	O-Ring 28 x 2
15	90842	Hochdruckverschluss 1/4" MännlichC
16	M10810	Anschluss hohes Gewinde 1" Flansch MINIJET/JETPRO
17	12567	Zylinderkopfschraube 6 x 35
18	12623	Axialmanometer 1/4" konisch 50 mm 0 mit 160 bar
19	14976	Drucksensor 250 Bar 4-20mA
20	14863	O-Ring 35 x 3

# Sprühmaschine JETPRO 130-7 komplett - 400V TETRA - Elektrischer Schaltkasten

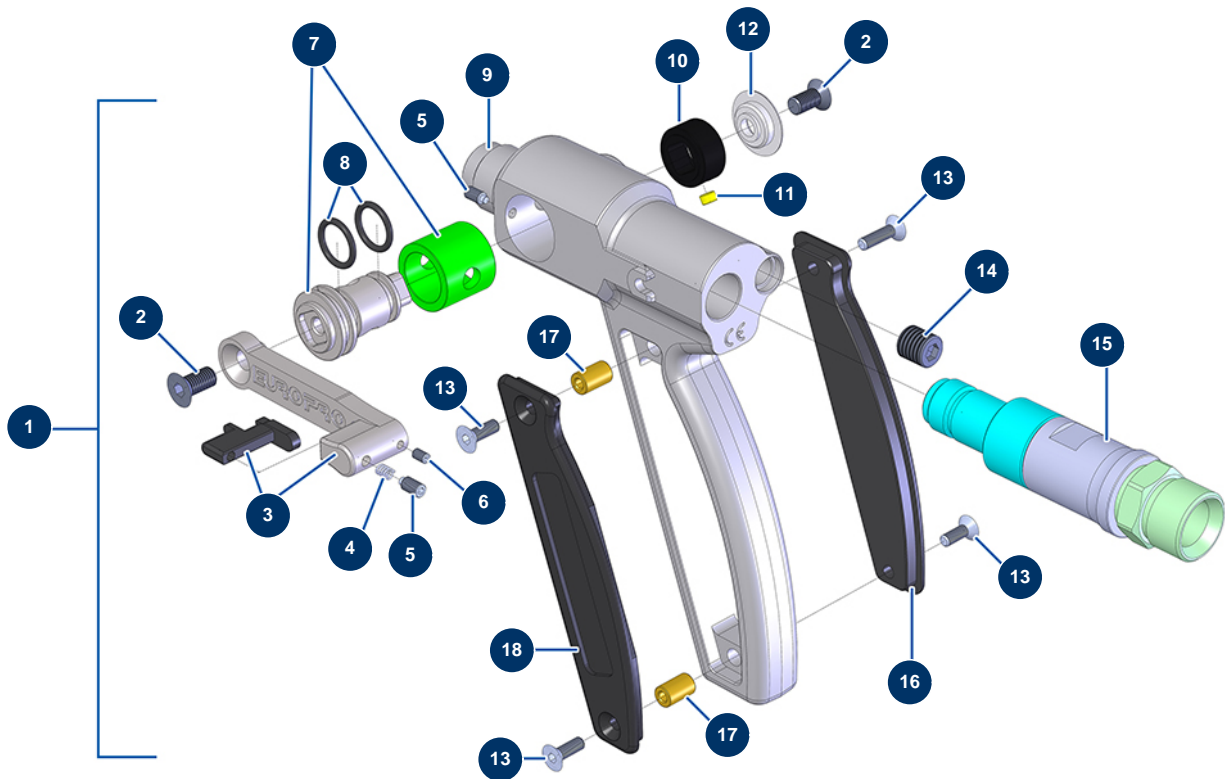


## Détails des pièces

Pos.	Référence	Désignation
1	12945	Geschwindigkeitsregler 400 V - 4 KW GA
2	13015	NOTAUS-Taste zum Einhängen komplett ø 16
3	13009	Frontseite mit Membran JETPRO
4	30731	Elektronische Karte JETPRO 120
5	11771	Anschluss 12-polig männlich
6	12755	Anschluss 4-polig weiblich
7	11918	Spulenschütz 24 Volt AC
8	12711	Versorgung 230V-24VDC-15W
9	30038	Gelber und grüner Leiterblock 6 mm <sup>2</sup>
10	14565	Dichtung Kasten DROPPRO 30 P
11	11564	Kautschuk-Stopfbüchse grau M 16
12	12409	Anschluss weiblich rechts M12 2m-Kabel
13	13147	Elektrischer Stecker D-Stecker 3P + N + T 16A

Pos.	Référence	Désignation
14	13146	Stromkabel H07RNF 5G2.5 pro Meter
15	80397	Wasserablaufverschluss für Schaltkasten
16	11915	Isolierhaube 3 p + T 1 Blasmuschinenhebel
17	30332	13er wasserdicht vernickelte Stopfbüchse
18	30082	11er wasserdicht vernickelte Stopfbüchse
19	30054	13er Stopfbuchsenmutter
20	30333	11 CEM-Stopfbuchsenmutter
21	12112	Zylinderkopfschraube 6 x 12
22	80573	Unterlegscheibe ø 6

## Sprühmaschine JETPRO 130-7 komplett - 400V TETRA - Pistole (ab 2021)



### Détails des pièces

Pos.	Référence	Désignation
1	14797	MINIJET/JETPRO Pistole der nächsten Generation, ohne Düsenhalter & ohne Düse
2	12849	Senkkopfschraube 6 x 12
2	12849	Senkkopfschraube 6 x 12
3	M07029	Kompletter Pistolenabzug JETPRO
4	13589	Auslöserfeder Pistole JETPRO
5	13598	Inbusschraube mit spitzem Ende M4 x 8 Edelstahl
5	13598	Inbusschraube mit spitzem Ende M4 x 8 Edelstahl
6	12708	Inbusschraube mit flachem Ende M 3 x 5 Edelstahl
7	14222	Rauchabzugsblock/Mantel komplett JETPRO-Pistole
8	11303	O-Ring 12 x 2
9	M10290	Pistolenkörper JETPRO
10	M10240	Erkennungsstopp Sprühpistole JETPRO
11	13031	Magnet ø 5 x 3 Start Fernbedienung ohne Kabel

Pos.	Référence	Désignation
12	M10303	Unterlegscheibe Pistole JETPRO
13	13912	Senkkopfschraube 4 x 16
13	13912	Senkkopfschraube 4 x 16
13	13912	Senkkopfschraube 4 x 16
13	13912	Senkkopfschraube 4 x 16
14	14793	Schraubverschluss M10 x 100 (Feingewinde)
15	M07056	Drehkupplung für JETPRO Pistole
16	M10239	Rechte Griffabdeckung JETPRO-Pistole
17	M10242	Achse Pistolengriffabdeckung JETPRO
17	M10242	Achse Pistolengriffabdeckung JETPRO
18	M10238	Linke Griffabdeckung JETPRO-Pistole

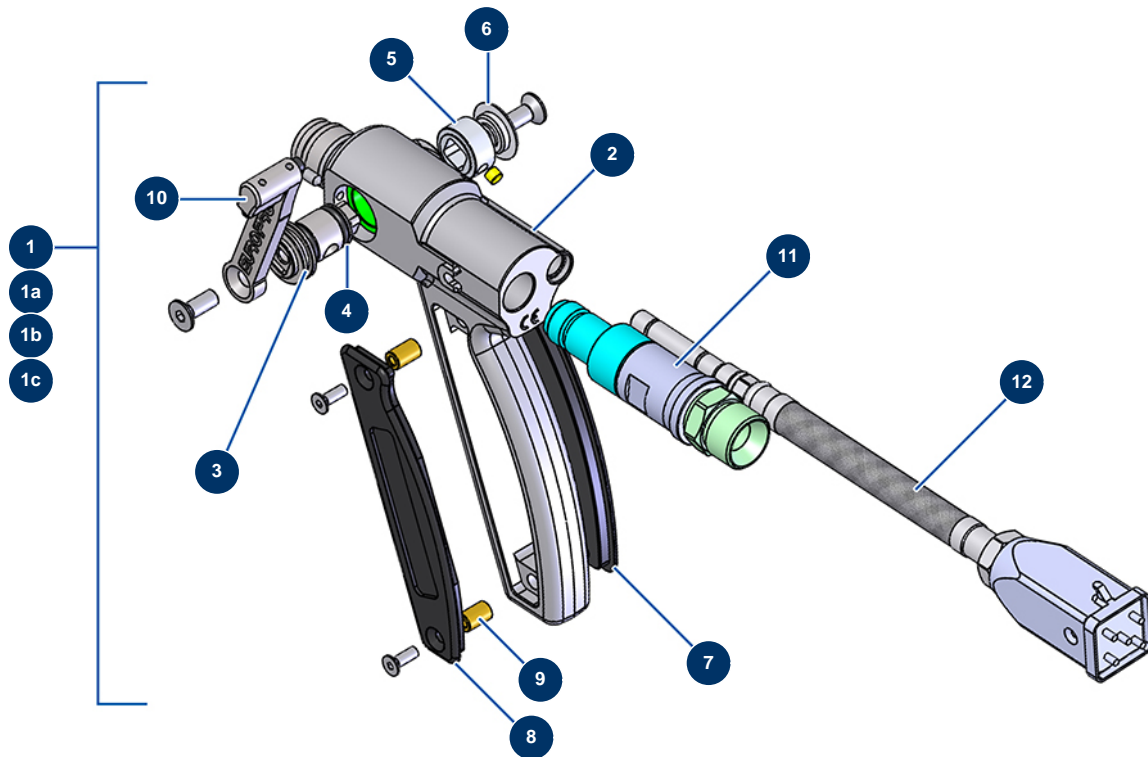
# Sprühmaschine JETPRO 130-7 komplett - 400V TETRA - Schläuche und Verlängerungen



## Détails des pièces

Pos.	Référence	Désignation
1	14804	Materialschlauch ø 16 x 2,5 m, Schnellanschlüsse F 1" x F1/2" MINIJET/JETPRO
2	14799	Schnellanschluss 1" F geriffelt ø 16 MINIJET/JETPRO
3	13651	Schlauch 2SC 5/8" schwarz ø 16 Standardmarkierung
4	14798	Schnellanschluss 1/2" F geriffelt ø 16 MINIJET/JETPRO
5	14805	Produktschlauch ø 19 x 30 m, Schnellanschlüsse F 1" x M 1" MINIJET/JETPRO
6	M10734	Schnellanschluss 1" M geriffelt ø 19 MINIJET/JETPRO
7	12426	Schlauch 2SC 3/4" schwarz ø 19 Standardmarkierung
8	14800	Schnellanschluss 1" F geriffelt ø 19 MINIJET/JETPRO

## Sprühmaschine JETPRO 130-7 komplett - 400V TETRA - Pistolen

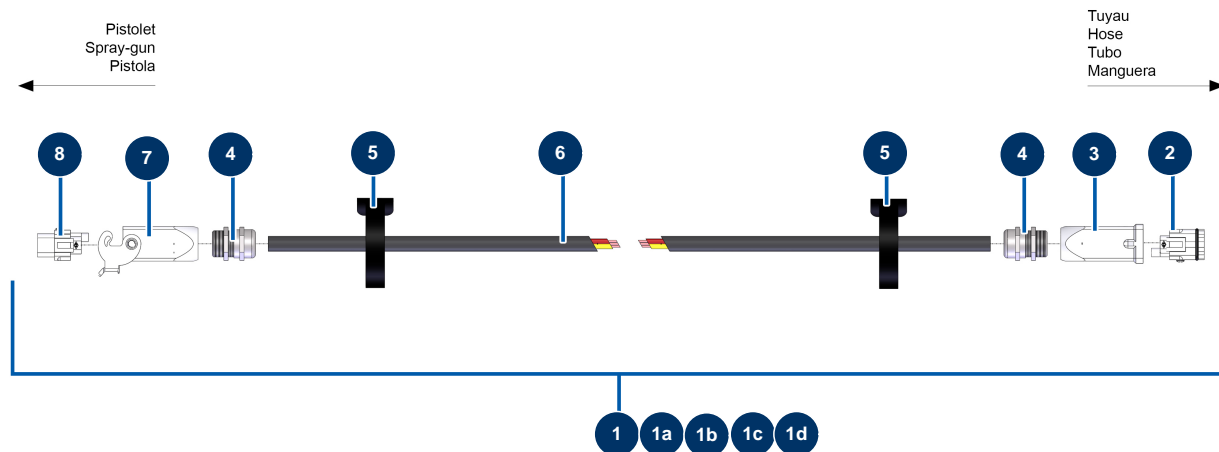


### Détails des pièces

Pos.	Référence	Désignation
1	13176	JETPRO EDELSTAHL Komplettpistole ohne Düsenhalter
1a	13168	JETPRO Komplettpistole Fernbedienung ohne Kabel ohne Düsenhalterung, ohne Düse
1b	12549	JETPRO Komplettpistole ohne Düsenhalter
1c	M07022	JETPRO Pistole ohne Sensor, ohne Düsenhalter & ohne Düse
2	M10290	Pistolenkörper JETPRO
3	14222	Rauchabzugsblock/Mantel komplett JETPRO-Pistole
4	11303	O-Ring 12 x 2
5	M10240	Erkennungsstopp Sprühpistole JETPRO
6	M10303	Unterlegscheibe Pistole JETPRO
7	M10239	Rechte Griffabdeckung JETPRO-Pistole
8	M10238	Linke Griffabdeckung JETPRO-Pistole
9	M10242	Achse Pistolengriffabdeckung JETPRO
10	M07029	Kompletter Pistolenzug JETPRO

Pos.	Référence	Désignation
11	M07056	Drehkupplung für JETPRO Pistole
12	12766	Komplettes Pistolensensor-Kit JETPRO quadratischer Stecker

# Blasmaschine JETPRO 130-7 komplett - 400V TETRA - Verlängerungen kabelgebundene Fernbedienung



## Détails des pièces

Pos.	Référence	Désignation
1	12904	Verlängerungskabel Fernbedienung 10 Meter JETPRO
1a	12905	Verlängerungskabel Fernbedienung 15 Meter JETPRO
1b	12906	Kabelgebundene Fernbedienungsverlängerung 20 Meter JETPRO
1c	12908	Kabelgebundene Fernbedienungsverlängerung 25 Meter JETPRO
1d	12907	Kabelgebundene Fernbedienungsverlängerung 40 Meter UNIVERSAL
2	11913	Steckereinsatz 4 P + T Blasmaschine
3	11916	Isolierhaube 3 p + T Blasmaschine
4	30082	11er wasserdicht vernickelte Stopfbüchse
4	30082	11er wasserdicht vernickelte Stopfbüchse
5	12410	Kletthalsband mit Schnalle 12,7 x 228 mm
5	12410	Kletthalsband mit Schnalle 12,7 x 228 mm
6	30016	Stromkabel H07RNF 3G1,5 am Meter
7	11966	Isolierhaube 3 p + T 1 Blasmaschinenhebel

Pos.	Référence	Désignation
8	11914	Weiblicher Einsatz 4 P + T Blasmuschine