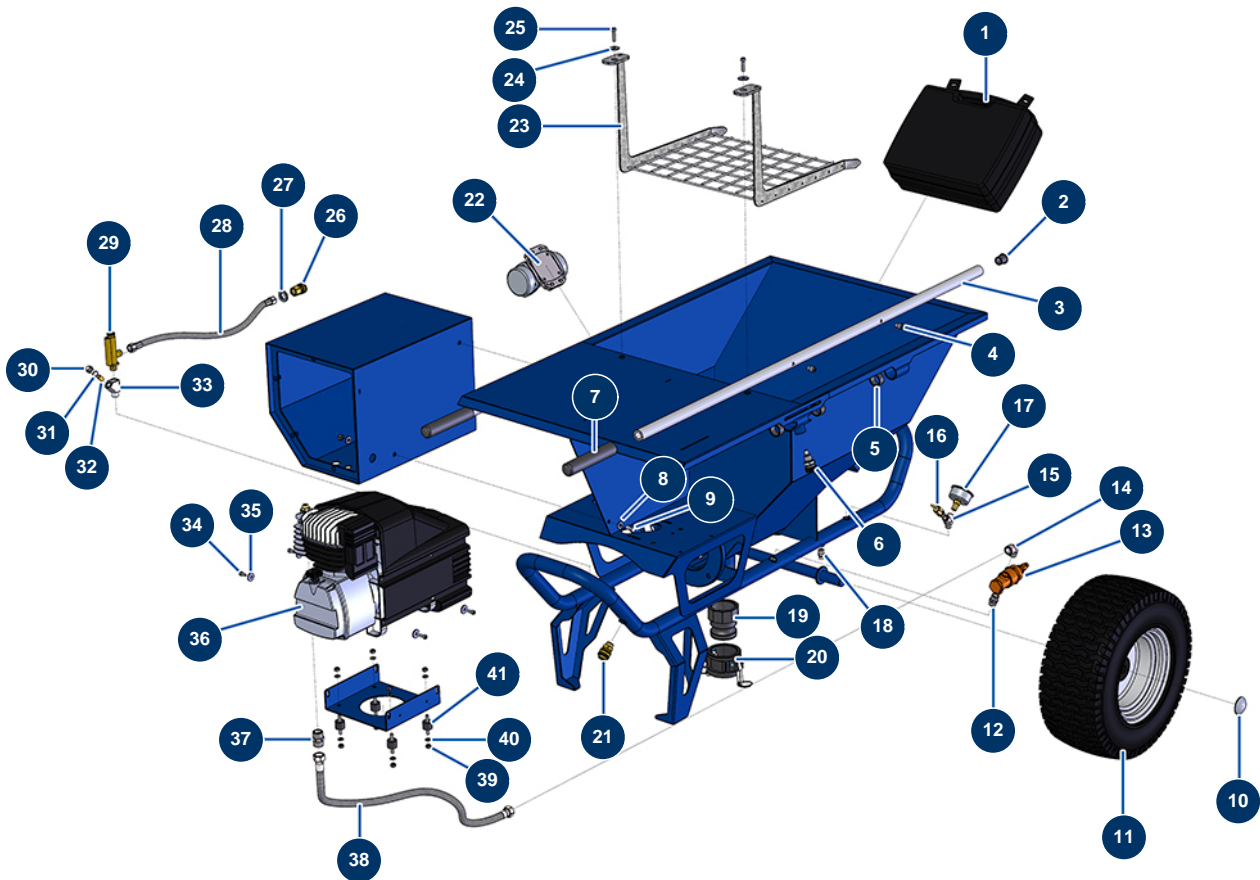


## Machine à enduire COMPACT-PRO 40 - Châssis

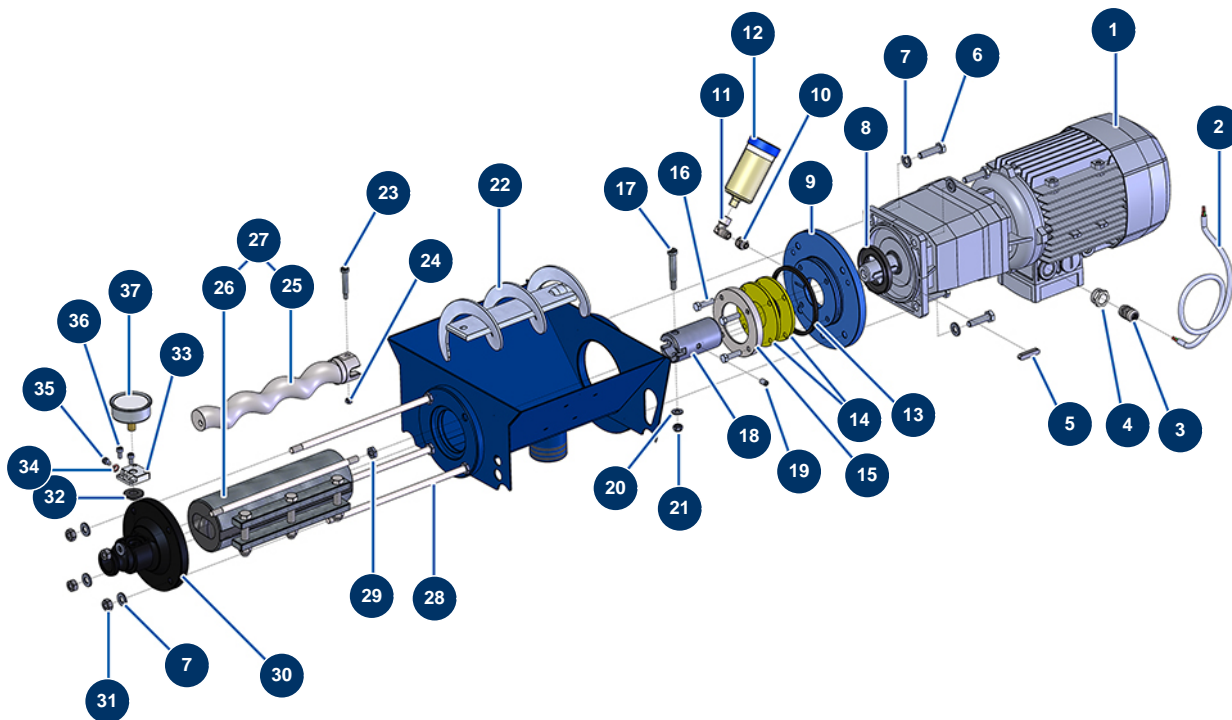


### Détails des pièces

Pos.	Référence	Désignation
1	11833	Mallette lance mortier ABS complète - raccord 1"
2	90870	Embout plastique tube rond ø 25 noir
3	C21327	Bras machine COMPACT-PRO 30 à 55 à partir de mars 2020
4	90151	Vis tête cylindrique 8 x 10
5	13453	Palier cylindrique 26/30 x 16
6	15010	Doigt indexage complet pour bras
7	90255	Poignée de bras EUROPRO 24P et compress 50 et 100
8	80260	Rondelle moyenne ø 8 inox
9	30295	Vis THEF 8 x 16
10	90282	Clip chromé ø 25
11	80372	Roue complète 410 arbre de 25 à roulement
12	30367	Mamelon BP 3/8" MâleC x 3/8" MâleC
13	101015	Valve autonome de mise à vide 3/8"

Pos.	Référence	Désignation
14	30120	Coude BP 90° 3/8" MâleC x 3/8" FemelleD
15	30123	Y BP M1/4" x F1/4" x F1/4"
16	80028	Manomètre axial 1/4" conique 50 mm 0 à 12 bar
17	80097	Soupape sécurité fileté 1/4" 11 bars homologuée
18	30133	Purge cuve de compresseur 1/4" mâle
19	11396	Adaptateur taraudé 2" POLYPRO pour COMPACT-PRO 30
20	11397	Bouchon femelle à cames 2" POLYPRO pour COMPACT-PRO 30
21	70034	Raccord rapide femelle fileté 3/8"
22	11997	Vibrateur seul - 230V
23	11379	Grille de sécurité trémie CP 30,35,40,45,50 & 55
24	80614	Vis tête cylindrique 6 x 25 inox
25	80062	Molette régulateur 3/8" ASCA
26	70035	Raccord rapide femelle taraudé 3/8"
27	30288	Rondelle étroite ø 16 inox
28	11340	Tuyau air débitmètre machine MORTIER
29	30005	Débitmètre EUROPRO 4-6-8-14 et 24 P
30	M10323	Bouchon corps de filtre machine à projeter
31	1032095	Joint torique 12,42 x 1,78
32	12502	Filtre tamis 50 mailles
33	M10322	Corps de filtre machine à projeter
34	90160	Vis tête cylindrique 5 x 16
35	30291	Rondelle large ø 6
36	80454	Tête compression EUROPRO 27
37	30369	Mamelon BP 1/2" MâleC x 1/2" MâleC
38	11341	Tuyau air sortie compresseur CP 30, CP 40
39	14217	Ecrou M 6 nylstop inox
40	70087	Rondelle étroite ø 6 inox
41	30147	Silentbloc ø 20 x 15 M6 pour Compact-pro 30

## Machine à enduire COMPACT-PRO 40 - Transmission

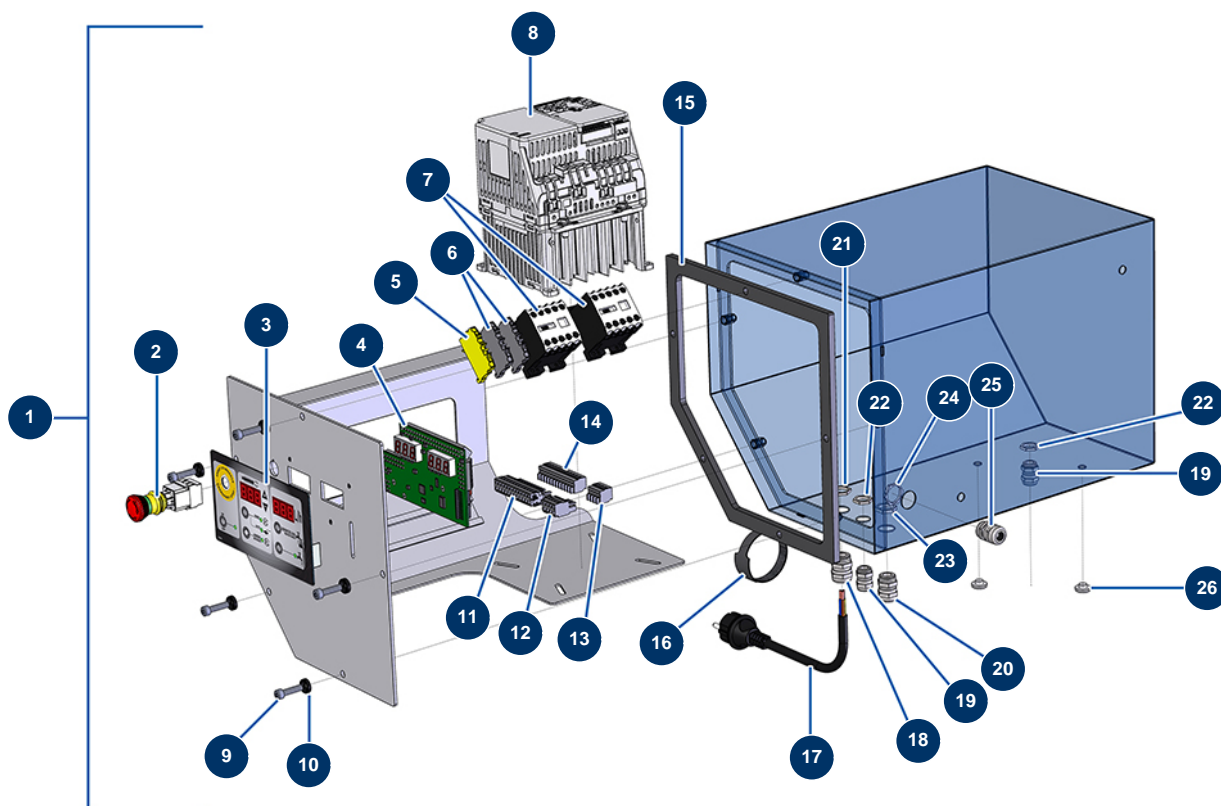


### Détails des pièces

Pos.	Référence	Désignation
1	12033	Motoréducteur 3 kW - TC322 - R9,3 - 1400 trs - 400V
2	90606	Câble blindé 4 x 1,5 au mètre
3	30082	Presse étoupe étanche PG 11
4	80446	Réduction presse étoupe M 25 - PG 11
5	11999	Clavette 8 x 7 x 40 à bout rond
6	30259	Vis THEF 10 x 40
7	80261	Rondelle moyenne ø 10 inox
7	80261	Rondelle moyenne ø 10 inox
8	70107	Joint spi 50 x 80 x 8 pour 24P,24PT, MPE300, COMPACT-PRO 30
9	11334	Bride entretoise moteur COMPACT-PRO
10	10899	Mamelon BP 1/8" MâleD x 1/4" FemelleD
11	30121	Coude BP 90° 1/4" MâleC x 1/4" FemelleD
12	90639	Graisseur automatique

Pos.	Référence	Désignation
13	11337	Joint 4 lobes de bride entretoise COMPACT-PRO 30
14	11300	Joint fond de cuve COMPACT-PRO 30
15	M10190	Rondelle d'appui joint COMPACT-PRO 30
16	30205	Vis THEF 8 x 30
17	11359	Goupille vis arbre transmission CP 30
18	11336	Arbre transmission CP 20, 30 & 40
19	11360	Vis tête creuse 8 x 16
20	80260	Rondelle moyenne ø 8 inox
21	13980	Ecrou M 8 nylstop inox
22	11357	Bielle machine CP 30 à 50
23	90520	Goupille vis rotor CP 30
24	14217	Ecrou M 6 nylstop inox
25	MI7009107300	Rotor pompe EUROPRO MAP 5/6 tête type CP30
26	MI3F00529400	Stator pompe EUROPRO MAP 6 D8-1,5 réglable
27	30446	Kit rotor/stator pompe EUROPRO MAP 6
28	60010	Tirant fixation EUROPRO MAP 5/6
29	13979	Ecrou M 10 plat inox
30	90125	Bride stator EUROPRO 24 P et COMPACT-PRO 30
31	13978	Ecrou M 10 inox
32	MI4920006000	Membrane
33	M10079	Couvercle de cage MIXPRO 14
34	12765	Joint cuivre nez pompe JETPRO 80
35	12625	Vis tête cylindrique 6 x 8
36	12112	Vis tête cylindrique 6 x 12
37	80070	Manomètre axial 1/4" conique huile 50 mm 0 à 60 bar

## Machine à enduire COMPACT-PRO 40 - Coffret électrique

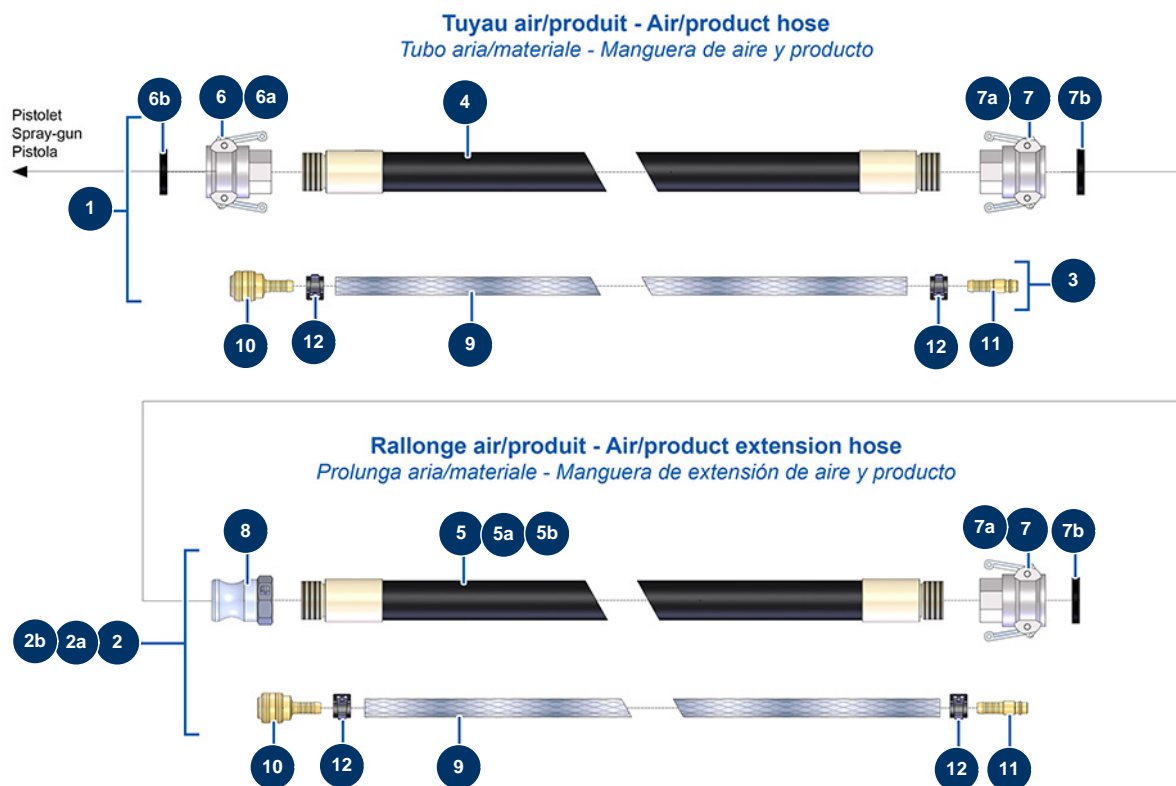


### Détails des pièces

Pos.	Référence	Désignation
1	15008	Coffret électrique à membranes complet COMPACT-PRO 40 & 45
2	13015	Bouton ARRET URGENCE accrochage complet ø 16
3	13006	Face avant à membrane COMPACT PRO
4	30672	Carte électronique COMPACT-PRO 30, 35 & 40
5	30038	Bloc conducteur jaune et vert 4 mm <sup>2</sup>
6	80467	Bloc conducteur gris 4 mm <sup>2</sup>
7	11918	Contacteur bobine 24 Volt AC
8	80459	Variateur vitesse 230 V - 2.2 KW
9	80614	Vis tête cylindrique 6 x 25 inox
10	80573	Rondelle creuse ø 6
11	11771	Connecteur mâle 12 broches
12	12754	Connecteur mâle 4 broches
13	12755	Connecteur femelle 4 broches

Pos.	Référence	Désignation
14	11772	Connecteur femelle 12 broches
15	11361	Joint coffret EUROPRO COMPACT-PRO 30
16	12410	Collier auto-agrippant avec boucle 12,7 x 228 mm REMPLACEE PAR 12411
17	90214	Câble alimentation avec fiche moulée 3G 2,5 mm <sup>2</sup>
18	30332	Presse étoupe étanche PG 13
19	80445	Presse étoupe étanche M 16
19	80445	Presse étoupe étanche M 16
20	30040	Presse étoupe étanche nickelé PG 11 CEM
21	30054	Ecrou presse étoupe PG 13
22	11327	Ecrou presse étoupe M 16
22	30333	Ecrou presse étoupe PG 11 CEM
23	30333	Ecrou presse étoupe PG 11 CEM
24	30060	Ecrou presse étoupe PG 11
25	30082	Presse étoupe étanche PG 11
26	80397	Bouchon évacuation d'eau pour coffret électrique

## Machine à enduire COMPACT-PRO 40 - Tuyaux et rallonges

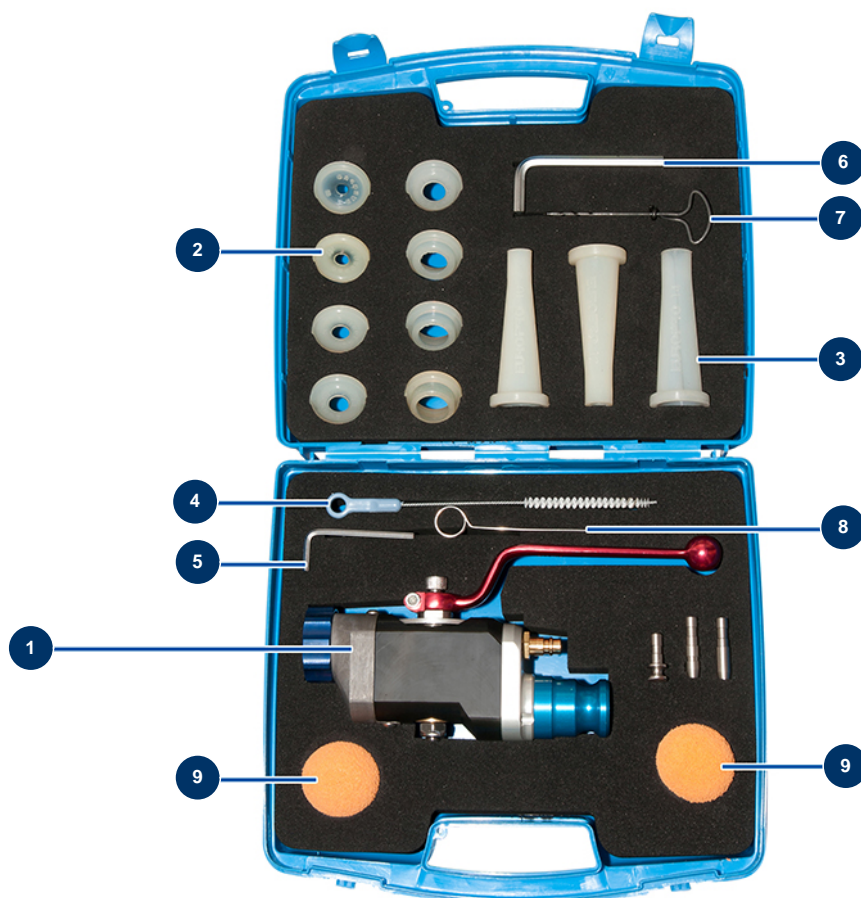


### Détails des pièces

Pos.	Référence	Désignation
1	30144	Tuyau air produit $\varnothing$ 32 x 20 mètres
2	12039	Rallonge air-produit $\varnothing$ 35 x 10 mètres
2a	12170	Rallonge air-produit $\varnothing$ 35 x 15 mètres
2b	12077	Rallonge air-produit $\varnothing$ 35 x 20 mètres
3	91064	Tuyau air complet lance 11,15 m 14P et 24P
4	12998	Tuyau produit $\varnothing$ 32 x 20 m fileté 1" x 1"1/4
5	11977	Tuyau produit $\varnothing$ 35 x 10 m fileté 1"1/4
5a	11978	Tuyau produit $\varnothing$ 35 x 15 m filetés 1"1/4
5b	11979	Tuyau produit $\varnothing$ 35 x 20 m filetés 1"1/4
6	70007	Coupleur à cames alu 1" taraudé 1" pour 6, 8, 14 et 24P
6a	90689	Came coupleur 1"
6b	70014	Joint coupleur à cames 1"
7	70006	Coupleur à cames alu 1"1/4 taraudé 1"1/4 pour 24P

Pos.	Référence	Désignation
7	70006	Coupleur à cames alu 1"1/4 taraudé 1"1/4 pour 24P
7a	90691	Came coupleur 1"1/4
7a	90691	Came coupleur 1"1/4
7b	70015	Joint coupleur à cames 1"1/4
7b	70015	Joint coupleur à cames 1"1/4
8	70012	Adaptateur taraudé 1"1/4 pour 24P
9	50003	Tuyau air cristal armé ø 10 x 16 au mètre
9	50003	Tuyau air cristal armé ø 10 x 16 au mètre
10	70004	Raccord rapide femelle à queue cannelée de 9
10	70004	Raccord rapide femelle à queue cannelée de 9
11	70018	Raccord rapide mâle cannelé de 9
11	70018	Raccord rapide mâle cannelé de 9
12	12218	Collier à ressort ø 15
12	12218	Collier à ressort ø 15
12	12218	Collier à ressort ø 15
12	12218	Collier à ressort ø 15

## Machine à enduire COMPACT-PRO 40 - Lance de projection



### Détails des pièces

Pos.	Référence	Désignation
1	12274	Lance mortier ABS raccord 1"
2	11760	Jeu de buses de projection ø 8, 10, 12, 14, 16, 18, 20, 22 - CP
3	11759	Jeu de buses à jointer ø 10, 12, 14
4	1022035	Brosse nettoyage
5	13050	Clé 6 pans mâle de 4
6	101013	Clé 6 pans mâle de 7
7	90605	Vrille nettoyage buse
8	1001017	Broche déboucheuse
9	90566	Balle nettoyage ø 50
9	90566	Balle nettoyage ø 50