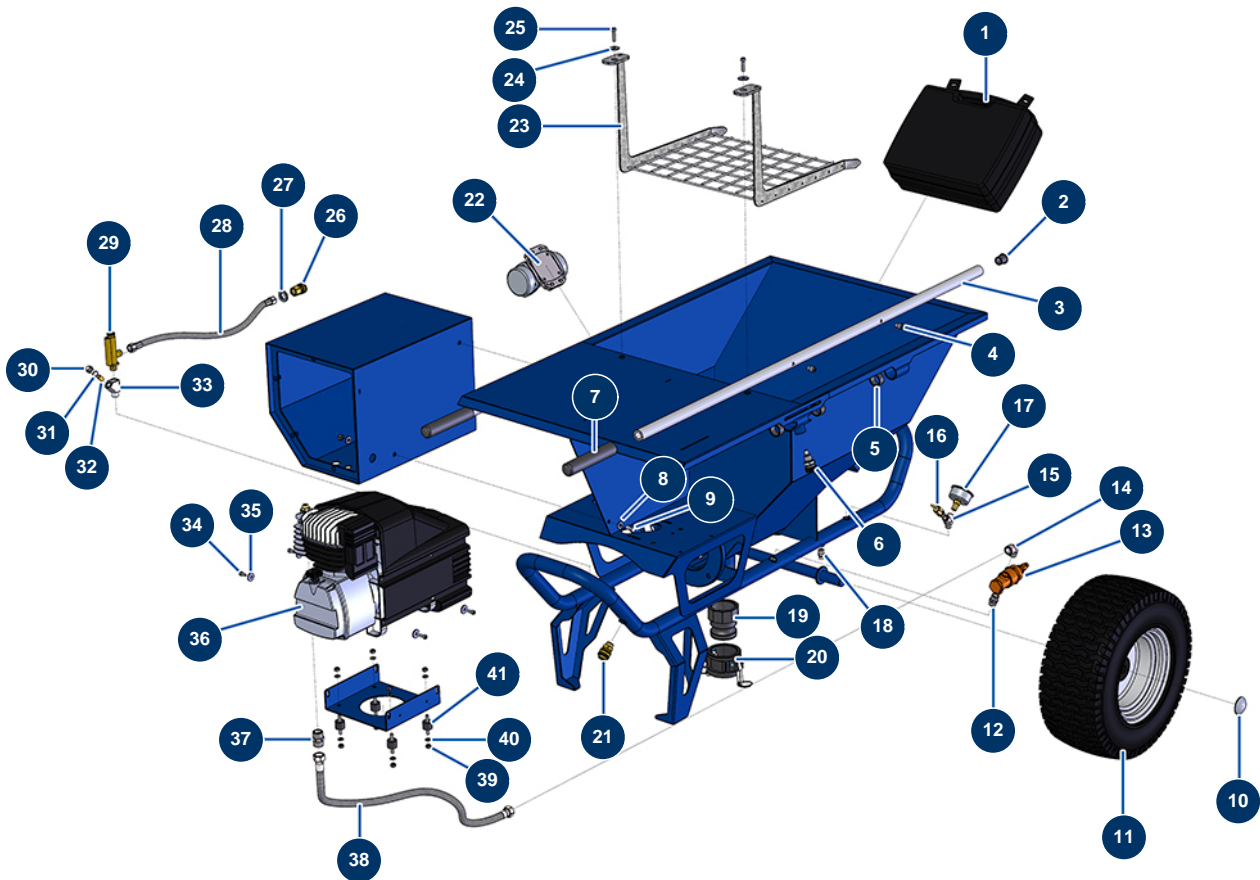


## Beschichtungsmaschine COMPACT-PRO 40 - Fahrgestell

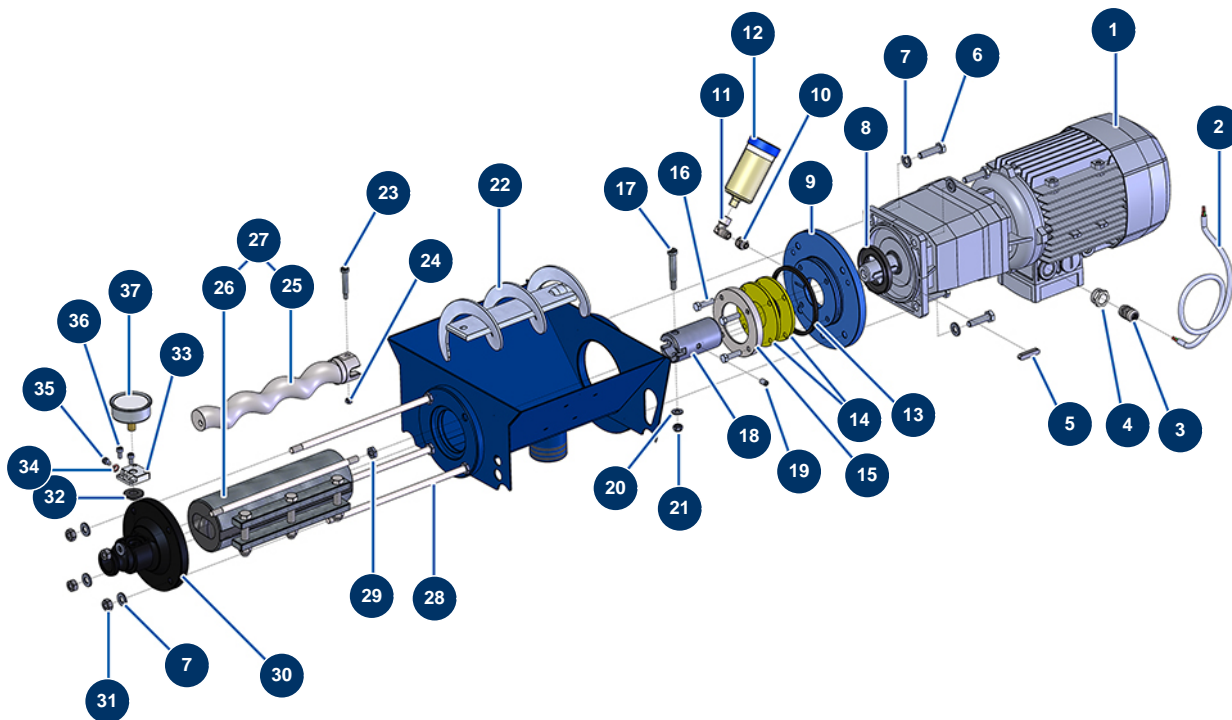


### Détails des pièces

Pos.	Référence	Désignation
1	11833	Koffer Lanze Mörtel ABS komplett - Anschluss 1"
2	90870	Kunststoffendkappe für Rundrohr ø 25 schwarz
3	C21327	Maschinenarm COMPACT-PRO 30 bis 55 ab März 2020
4	90151	Zylinderkopfschraube 8 x 10
5	13453	Zylinderlager 26/30 x 16
6	15010	Kompletter Zeigefinger für Arme
7	90255	EUROPRO 24P Armgriff und Compress 50 und 100
8	80260	Mittlere Unterlegscheibe ø 8 Edelstahl
9	30295	THEF-Schraube 8 x 16
10	90282	Verchromte Klammern ø 25
11	80372	Komplettrad 410 Welle mit 25 Lagern
12	30367	Niederdrucknippel 3/8" Männlich C x 3/8" Männlich C
13	101015	Freistehendes Vakuumventil 3/8"

Pos.	Référence	Désignation
14	30120	Niederdruckbogen 90° 3/8" Männlich C x 3/8" Weiblich D
15	30123	Niederdruck Y M1/4" x F1/4" x F1/4"
16	80028	Axialmanometer 1/4" konisch 50 mm 0 mit 12 bar
17	80097	Sicherheitsventil mit Gewinde 1/4" 11 bar zugelassen
18	30133	Entlüftung Verdichterwanne 1/4" Stecker
19	11396	Adapter, gewunden 2" POLYPRO für COMPACT-PRO 30
20	11397	Nockenverschluss weiblich 2" POLYPRO für COMPACT- POLYMAIR 30
21	70034	Schnellanschluss Buchse mit Gewinde 3/8"
22	11997	Nur Rüttler - 230V
23	11379	Sicherheitsgitter Trichter CP 30,35,40,45,50 & 55
24	80614	Zylinderkopfschraube 6 x 25 Edelstahl
25	80062	Einstellrad 3/8" ASCA
26	70035	Schnellanschluss weiblich mit Gewinde 3/8"
27	30288	Schmale Unterlegscheibe ø 16 Edelstahl
28	11340	Luftschlauch Durchflussmesser Maschine MORTIER
29	30005	Durchflussmesser EUROPRO 4-6-8-14 und 24 P
30	M10323	Filtergehäuse Verschluss der Spritzmaschine
31	1032095	O-Ring 12,42 x 1,78
32	12502	Siebfilter 50 Maschen
33	M10322	Filterkörper Spritzmaschine
34	90160	Zylinderkopfschraube 5 x 16
35	30291	Große Unterlegscheibe ø 6
36	80454	Kompressionskopf EUROPRO 27
37	30369	Niederdrucknippel 1/2" Männlich C x 1/2" Männlich C
38	11341	Luftschlauch Kompressorausgang CP 30, CP 40
39	14217	Mutter M 6 Nylstop Inox
40	70087	Schmale Unterlegscheibe ø 6 Edelstahl
41	30147	Silentblock ø 20 x 15 M6 für Compact-pro 30

## Beschichtungsmaschine COMPACT-PRO 40 - Getriebe

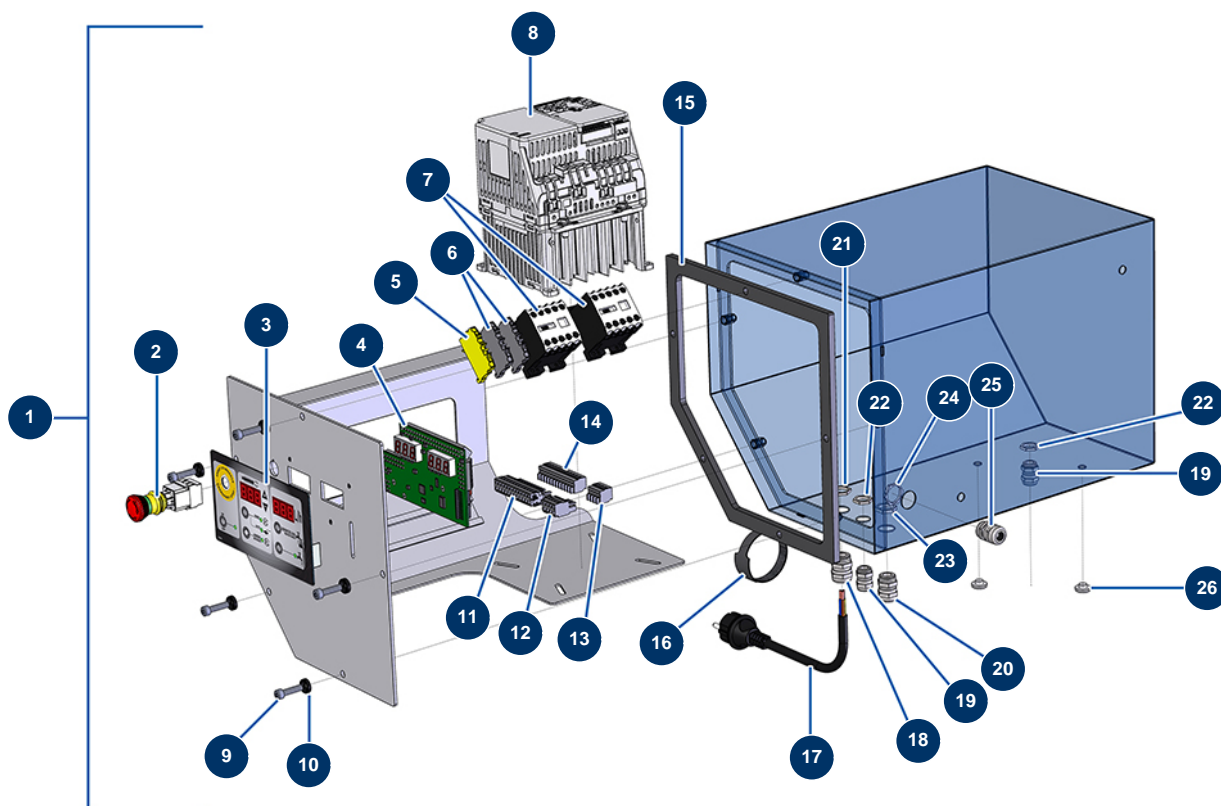


### Détails des pièces

Pos.	Référence	Désignation
1	12033	Getriebemotor 3 kW - TC322 - R9,3 - 1400 upm - 400V
2	90606	Abgeschirmtes Kabel 4 x 1,5 pro Meter
3	30082	11er wasserdicht vernickelte Stopfbüchse
4	80446	Reduktion Stopfbüchse M 25-11
5	11999	Passfeder 8 x 7 x 40 mit rundem Ende
6	30259	THEF-Schraube 10 x 40
7	80261	Mittlere Unterlegscheibe ø 10 Edelstahl
7	80261	Mittlere Unterlegscheibe ø 10 Edelstahl
8	70107	Spi-Dichtung 50 x 80 x 8 für 24P, 24PT, MPE300, COMPACT-PRO 30
9	11334	Abstandshalterflansch Motor COMPACT-PRO
10	10899	Niederdrucknippel 1/8" Männlich D x 1/4" Weiblich D
11	30121	Niederdruckbogen 90° 1/4" MännlichC x 1/4" WeiblichD
12	90639	Automatischer Schmiernippel

Pos.	Référence	Désignation
13	11337	Dichtung 4 Flanschplatten Abstandshalter COMPACT-PRO 30
14	11300	Behälterbodendichtung COMPACT-PRO 30
15	M10190	Stützscheibe Dichtung COMPACT-PRO 30
16	30205	THEF-Schraube 8 x 30
17	11359	Stift Getriebewellenschraube CP 30
18	11336	Getriebewelle CP 20, 30 & 40
19	11360	Inbusschraube 8 x 16
20	80260	Mittlere Unterlegscheibe ø 8 Edelstahl
21	13980	Mutter M 8 Nylstop Inox
22	11357	Maschinenpleuelstange CP 30 bis 50
23	90520	Stift Schraube Rotor CP 30
24	14217	Mutter M 6 Nylstop Inox
25	MI7009107300	Rotorpumpe EUROPRO MAP 5/6 Kopf vom Typ CP30
26	MI3F00529400	Statorpumpe EUROPRO MAP 6 D8-1,5 regulierbar
27	30446	Rotor/Statorpumpe-Kit EUROPRO MAP 6
28	60010	Fixierbügel EUROPRO MAP 5/6
29	13979	Mutter M 10 Flach Inox
30	90125	Statorflansch EUROPRO 24 P und COMPACT-PRO 30
31	13978	Mutter M 10 Inox
32	MI4920006000	Membran
33	M10079	Käfigdeckel MIXPRO 14
34	12765	Kupferdichtung Pumpenspitze JETPRO 80
35	12625	Zylinderkopfschraube 6 x 8
36	12112	Zylinderkopfschraube 6 x 12
37	80070	Axialmanometer 1/4" konisch Öl 50 mm 0 bis 60 bar

## Beschichtungsmaschine COMPACT-PRO 40 - Elektrischer Schaltkasten

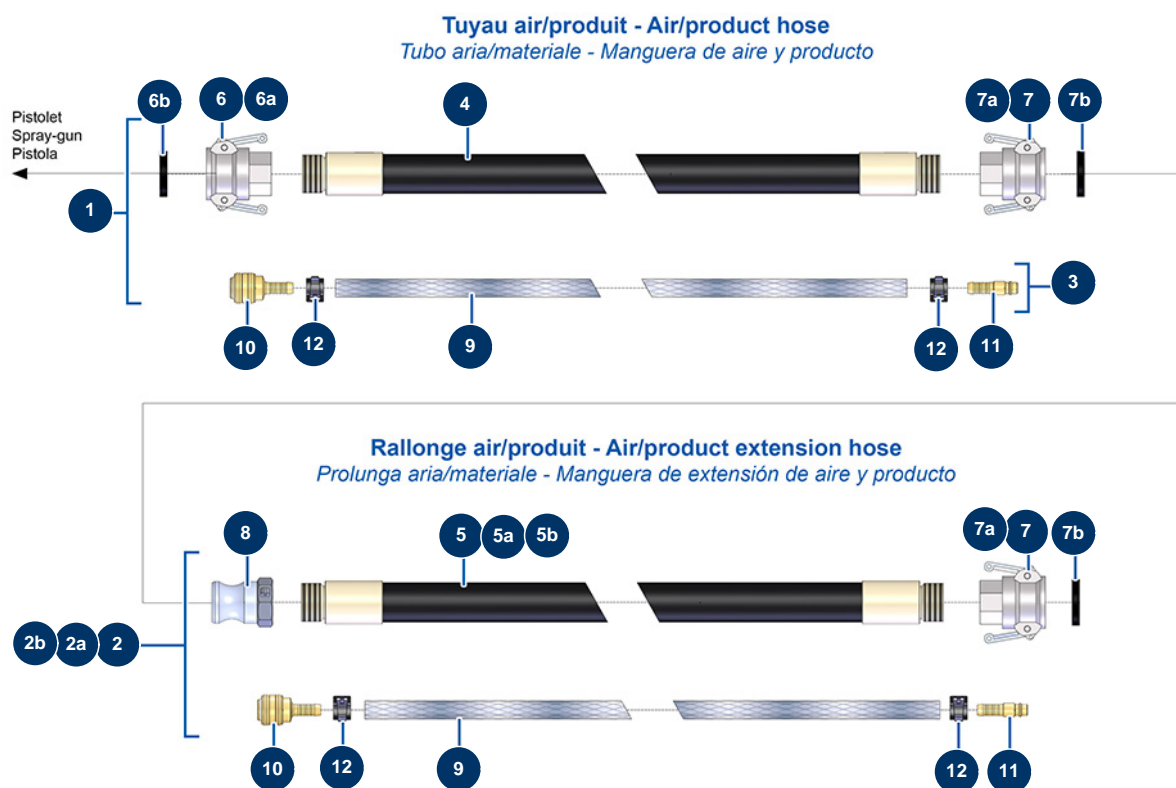


### Détails des pièces

Pos.	Référence	Désignation
1	15008	Kompletter Schaltkasten mit Membranen COMPACT-PRO 40 & 45
2	13015	NOTAUS-Taste zum Einhängen komplett ø 16
3	13006	Frontseite mit Membran COMPACT PRO
4	30672	Elektronische Karte COMPACT-PRO 30, 35 & 40
5	30038	Gelber und grüner Leiterblock 6 mm <sup>2</sup>
6	80467	Grauer Leiterblock 4 mm <sup>2</sup>
7	11918	Spulenschütz 24 Volt AC
8	80459	Geschwindigkeitsregler 230 V - 2.2 KW
9	80614	Zylinderkopfschraube 6 x 25 Edelstahl
10	80573	Unterlegscheibe ø 6
11	11771	Anschluss 12-polig männlich
12	12754	Anschluss 4-polig männlich
13	12755	Anschluss 4-polig weiblich

Pos.	Référence	Désignation
14	11772	Anschluss 12-polig weiblich
15	11361	Dichtung Kasten EUROPRO COMPACT-PRO 30
16	12410	Kletthalsband mit Schnalle 12,7 x 228 mm
17	90214	Versorgungskabel mit angegossenem 3G-Stecker 2,5 mm <sup>2</sup>
18	30332	13er wasserdicht vernickelte Stopfbüchse
19	80445	Wasserdicht Stopfbüchse M 16
19	80445	Wasserdicht Stopfbüchse M 16
20	30040	Wasserdicht vernickelte Stopfbüchse 11 CEM
21	30054	13er Stopfbuchsenmutter
22	11327	M16-Stopfbuchsenmutter
22	30333	11 CEM-Stopfbuchsenmutter
23	30333	11 CEM-Stopfbuchsenmutter
24	30060	11er Stopfbuchsenmutter
25	30082	11er wasserdicht vernickelte Stopfbüchse
26	80397	Wasserablaufverschluss für Schaltkasten

## Beschichtungsmaschine COMPACT-PRO 40 - Schläuche und Verlängerungen

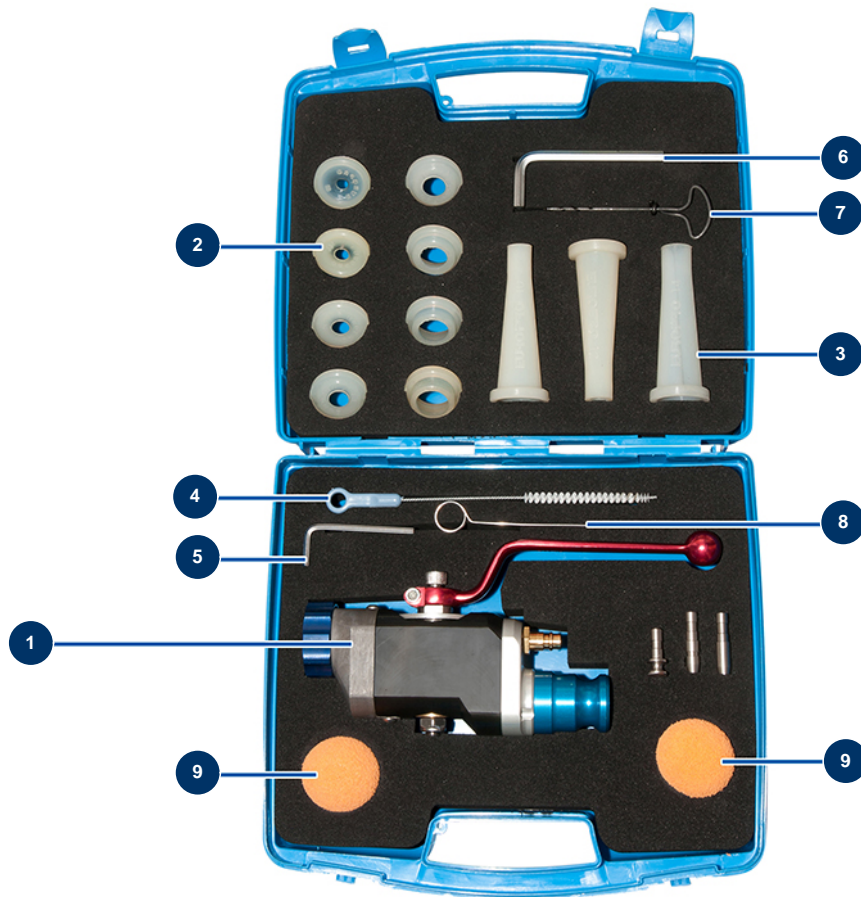


### Détails des pièces

Pos.	Référence	Désignation
1	30144	Luft- Produktschlauch ø 32 x 20 Meter
2	12039	Produkt/Luftschlauchverlängerung ø 35 x 10 Meter
2a	12170	Produkt/Luftschlauchverlängerung ø 35 x 15 Meter
2b	12077	Produkt/Luftschlauchverlängerung ø 35 x 20 Meter
3	91064	Kompletter Luftschlauch Lanze 11,15 m 14P und 24P
4	12998	Produktschlauch ø 32 x 20 m gewunden 1" x 1"1/4
5	11977	Produktschlauch ø 35 x 10 m mit Gewinde 1"1/4
5a	11978	Produktschlauch ø 35 x 15 m gewunden 1"1/4
5b	11979	Produktschlauch ø 35 x 20 m gewunden 1"1/4
6	70007	Nockenkupplung Alu 1" Innengewinde 1" für 6, 8, 14 & 24P
6a	90689	Nockenkupplung 1"
6b	70014	Nockenkupplungdichtung 1"
7	70006	Nockenkupplung Alu 1"1/4 Innengewinde 1"1/4 für 24P

Pos.	Référence	Désignation
7	70006	Nockenkupplung Alu 1"1/4 Innengewinde 1"1/4 für 24P
7a	90691	Nockenkupplung 1"1/4
7a	90691	Nockenkupplung 1"1/4
7b	70015	Nockenkupplungsdichtung 1"1/4
7b	70015	Nockenkupplungsdichtung 1"1/4
8	70012	Adapter, gewunden 1"1/4 24P
9	50003	Luftschlauch armierter Kristall ø 10 x 16 am Meter
9	50003	Luftschlauch armierter Kristall ø 10 x 16 am Meter
10	70004	9 Rillenschwanz-Buchsen-Schnellkupplung
10	70004	9 Rillenschwanz-Buchsen-Schnellkupplung
11	70018	Schnellanschluss Stecker geriffelt von 9
11	70018	Schnellanschluss Stecker geriffelt von 9
12	12218	Federschelle ø 15
12	12218	Federschelle ø 15
12	12218	Federschelle ø 15
12	12218	Federschelle ø 15

## Beschichtungsmaschine COMPACT-PRO 40 - Spritzlanze



### Détails des pièces

Pos.	Référence	Désignation
1	12274	Mörtellanze ABS komplett - Anschluss 1"
2	11760	Spritzdüsensatz ø 8, 10, 12, 14, 16, 18, 20, 22 - CP
3	11759	Fugendüsensatz ø 10, 12, 14
4	1022035	Reinigungsbürste
5	13050	4er-Sechskantschlüssel
6	101013	7er-Sechskantschlüssel
7	90605	Düsenputzstock
8	1001017	Entriegelungsstift
9	90566	Reinigungsball ø 50
9	90566	Reinigungsball ø 50