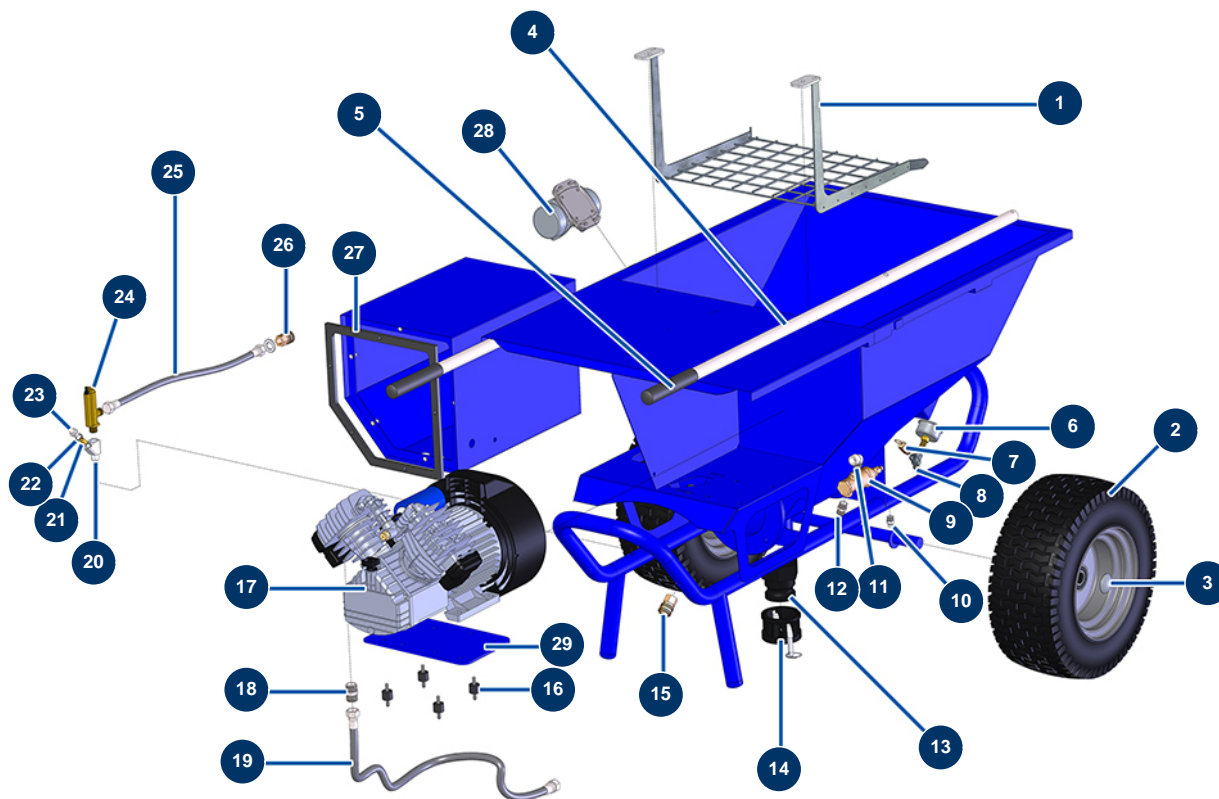


## Beschichtungsmaschine COMPACT-PRO 35 -

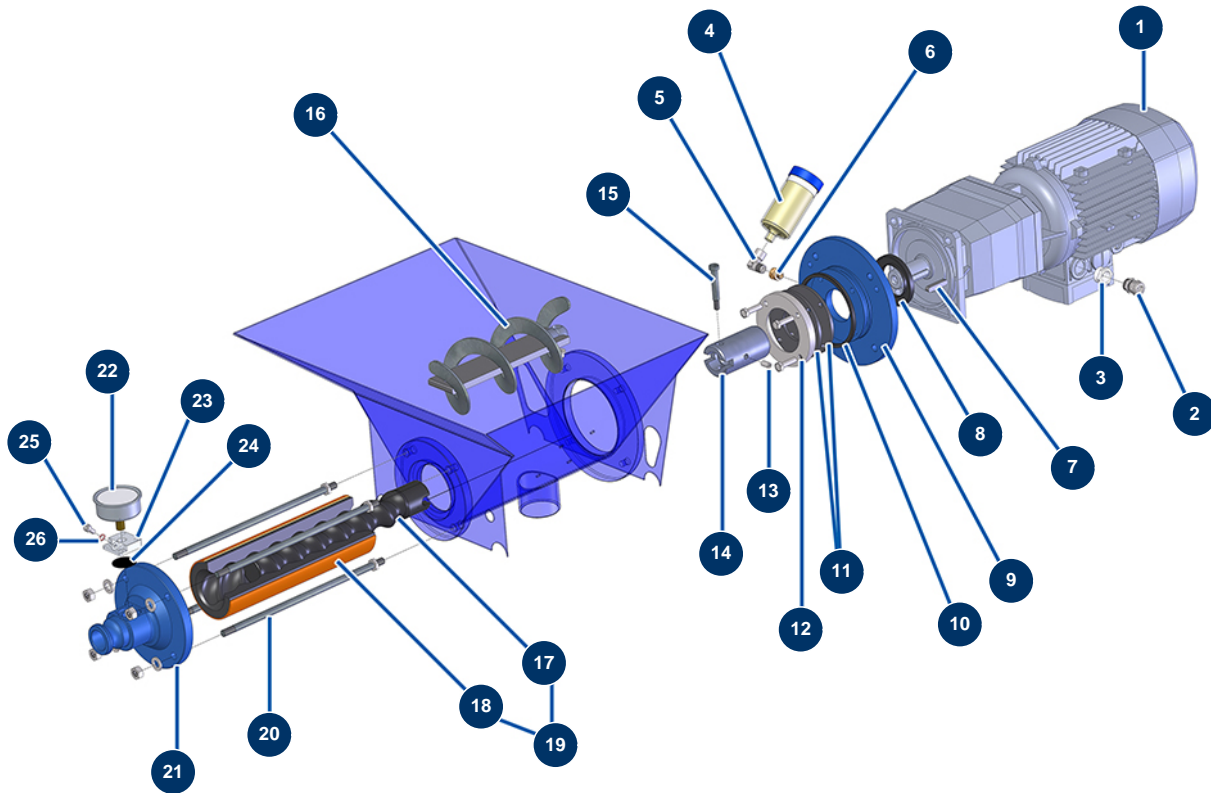


### Détails des pièces

Pos.	Référence	Désignation
1	11379	Sicherheitsgitter Trichter CP 30,35,40,45,50 & 55
2	80372	Kompletttrad 410 Welle mit 25 Lagern
3	90282	Verchromte Klammern ø 25
4	11380	Maschinenarm COMPACT-PRO 30 bis 55 bis Februar 2020
5	90255	EUROPRO 24P Armgriff und Compress 50 und 100
6	80028	Axialmanometer 1/4" konisch 50 mm 0 mit 12 bar
7	80097	Sicherheitsventil mit Gewinde 1/4" 11 bar zugelassen
8	30123	Niederdruck Y M1/4" x F1/4" x F1/4"
9	01015	9
10	30133	Entlüftung Verdichterwanne 1/4" Stecker
11	30120	Niederdruckbogen 90° 3/8" Männlich C x 3/8" Weiblich D
12	30367	Niederdrucknippel 3/8" Männlich C x 3/8" Männlich C
13	11396	Adapter, gewunden 2" POLYPRO für COMPACT-PRO 30

Pos.	Référence	Désignation
14	11397	Nockenverschluss weiblich 2" POLYPRO für COMPACT- POLYMAIR 30
15	70034	Schnellanschluss Buchse mit Gewinde 3/8"
16	30147	Silentblock ø 20 x 15 M6 für Compact-pro 30
17	30154	EUROPRO 30 und 30+ Kompressionskopf
18	30369	Niederdrucknippel 1/2" Männlich C x 1/2" Männlich C
19	11341	Luftschlauch Kompressoraustrag CP 30, CP 40
20	M10322	Filterkörper Spritzmaschine
21	12502	Siebfilter 50 Maschen
22	032095	22
23	M10323	Filtergehäuse Verschluss der Spritzmaschine
24	30005	Durchflussmesser EUROPRO 4-6-8-14 und 24 P
25	11340	Luftschlauch Durchflussmesser Maschine MORTIER
26	70035	Schnellanschluss weiblich mit Gewinde 3/8"
27	11361	Dichtung Kasten EUROPRO COMPACT-PRO 30
28	11997	Nur Rüttler - 230V
29	C20440	Halteplatte Trichterkompressor CP35

## Beschichtungsmaschine COMPACT-PRO 35 -

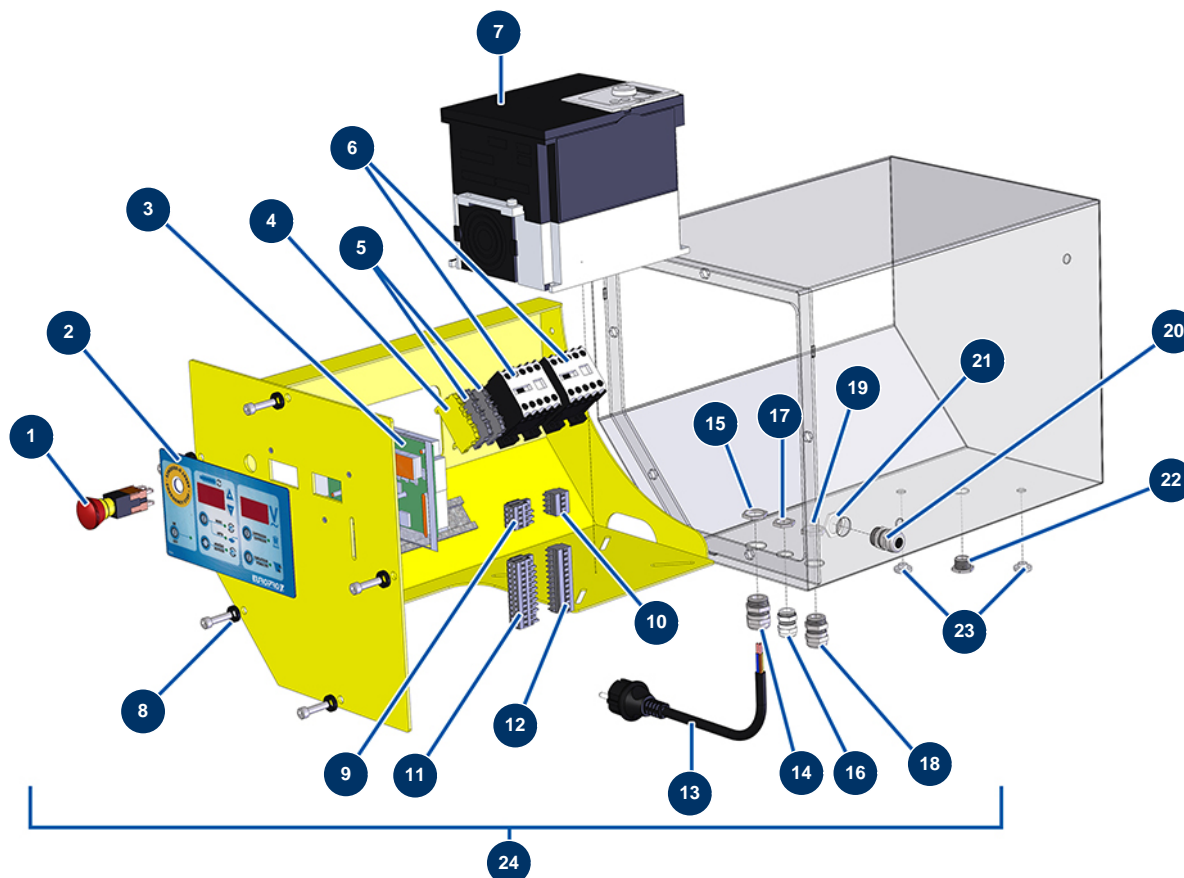


### Détails des pièces

Pos.	Référence	Désignation
1	10895	Getriebemotor 2,2 kW - T322 - R14 - 1400 upm - 400V
2	30040	Wasserdicht vernickelte Stopfbüchse 11 CEM
3	80446	Reduktion Stopfbüchse M 25-11
4	90639	Automatischer Schmiernippel
5	30121	Niederdruckbogen 90° 1/4" MännlichC x 1/4" WeiblichD
6	10899	Niederdrucknippel 1/8" Männlich D x 1/4" Weiblich D
7	11999	Passfeder 8 x 7 x 40 mit rundem Ende
8	70107	Spi-Dichtung 50 x 80 x 8 für 24P, 24PT, MPE300, COMPACT-PRO 30
9	11334	Abstandshalterflansch Motor COMPACT-PRO
10	11337	Dichtung 4 Flanschlapen Abstandshalter COMPACT-PRO 30
11	11300	Behälterbodendichtung COMPACT-PRO 30
12	11335	12
13	11360	Inbusschraube 8 x 16

Pos.	Référence	Désignation
14	11336	Getriebewelle CP 20, 30 & 40
15	11359	Stift Getriebewellenschraube CP 30
16	11357	Maschinenpleuelstange CP 30 bis 50
17	MI7009107300	Rotorpumpe EUROPRO MAP 5/6 Kopf vom Typ CP30
18	MI3F00529400	Statorpumpe EUROPRO MAP 6 D8-1,5 regulierbar
19	30446	Rotor/Statorpumpe-Kit EUROPRO MAP 6
20	60010	Fixierbügel EUROPRO MAP 5/6
21	90125	Statorflansch EUROPRO 24 P und COMPACT-PRO 30
22	80070	Axialmanometer 1/4" konisch Öl 50 mm 0 bis 60 bar
23	M10079	Käfigdeckel MIXPRO 14
24	12913	Membran Manometer Pumpenspitze JETPRO 80 & 120, JETBAG 120
25	90157	Zylinderkopfschraube 6 x 16 - CP 60
26	12765	Kupferdichtung Pumpenspitze JETPRO 80

## Beschichtungsmaschine COMPACT-PRO 35 -

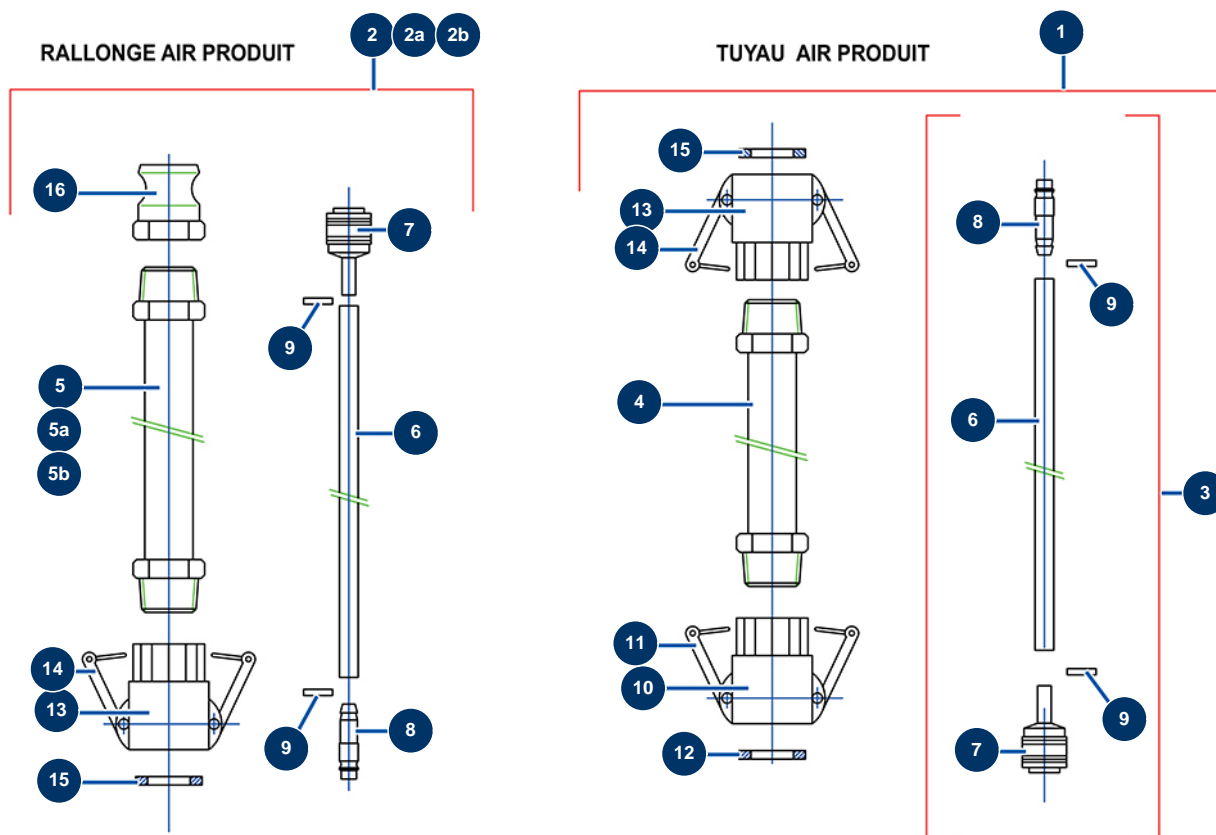


### Détails des pièces

Pos.	Référence	Désignation
1	13015	NOTAUS-Taste zum Einhängen komplett ø 16
2	13006	Frontseite mit Membran COMPACT PRO
3	30672	Elektronische Karte COMPACT-PRO 30, 35 & 40
4	30038	Gelber und grüner Leiterblock 6 mm <sup>2</sup>
5	80482	Grauer Leiterblock 6 mm <sup>2</sup>
6	11918	Spulenschütz 24 Volt AC
7	80459	Geschwindigkeitsregler 230 V - 2.2 KW
8	80573	Unterlegscheibe ø 6
9	12754	Anschluss 4-polig männlich
10	12755	Anschluss 4-polig weiblich
11	11771	Anschluss 12-polig männlich
12	11772	Anschluss 12-polig weiblich
13	90214	Versorgungskabel mit angegossenem 3G-Stecker 2,5 mm <sup>2</sup>

Pos.	Référence	Désignation
14	30332	13er wasserdicht vernickelte Stopfbüchse
15	30054	13er Stopfbuchsenmutter
16	80445	Wasserdicht Stopfbüchse M 16
17	11327	M16-Stopfbuchsenmutter
18	30040	Wasserdicht vernickelte Stopfbüchse 11 CEM
19	30333	11 CEM-Stopfbuchsenmutter
20	30082	11er wasserdicht vernickelte Stopfbüchse
21	30060	11er Stopfbuchsenmutter
22	80442	Elektrischer Verschluss von IM 16
23	80397	Wasserablaufverschluss für Schaltkasten
24	30741	24

## Beschichtungsmaschine COMPACT-PRO 35 -

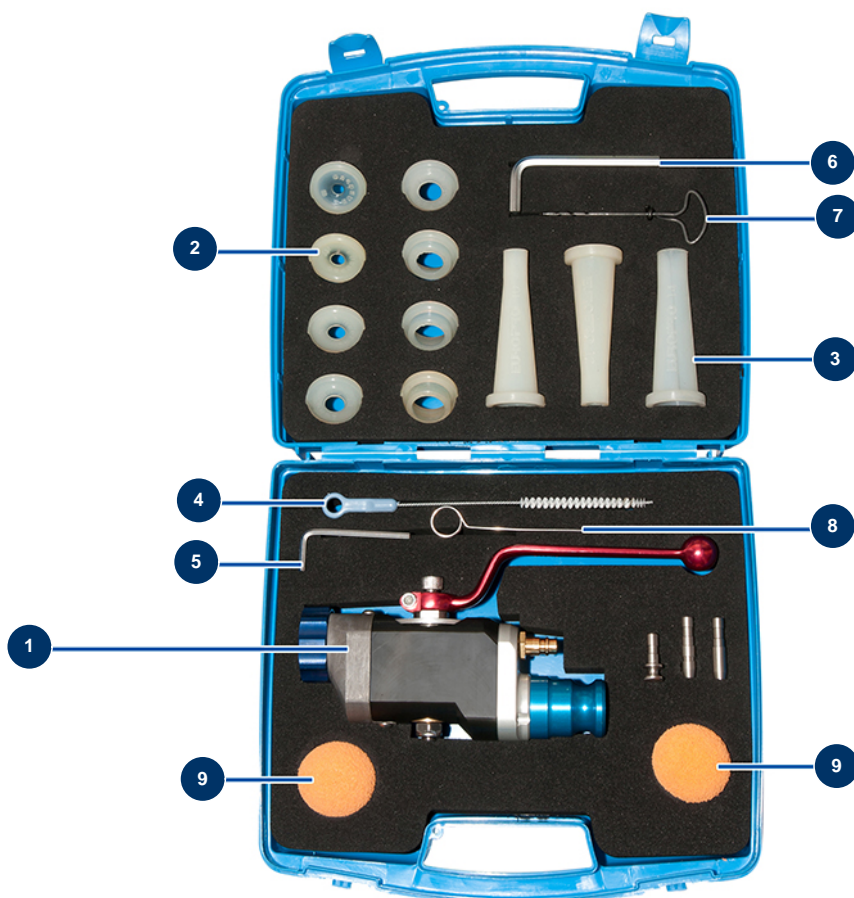


### Détails des pièces

Pos.	Référence	Désignation
1	30143	Luft- Produktschlauch ø 32 x 10 Meter 24 P
2	12039	Produkt/Luftschlauchverlängerung ø 35 x 10 Meter
2a	12170	Produkt/Luftschlauchverlängerung ø 35 x 15 Meter
2b	12077	Produkt/Luftschlauchverlängerung ø 35 x 20 Meter
3	91064	Kompletter Luftschlauch Lanze 11,15 m 14P und 24P
4	50015	Produktschlauch ø 32 x 10 m gewunden 1" x 1"1/4
5	11977	Produktschlauch ø 35 x 10 m mit Gewinde 1"1/4
5a	11978	Produktschlauch ø 35 x 15 m gewunden 1"1/4
5b	11979	Produktschlauch ø 35 x 20 m gewunden 1"1/4
6	50003	Luftschlauch armerter Kristall ø 10 x 16 am Meter
6	50003	Luftschlauch armerter Kristall ø 10 x 16 am Meter
7	70004	9 Rillenschwanz-Buchsen-Schnellkupplung
7	70004	9 Rillenschwanz-Buchsen-Schnellkupplung

Pos.	Référence	Désignation
8	70018	Schnellanschluss Stecker geriffelt von 9
8	70018	Schnellanschluss Stecker geriffelt von 9
9	12218	Federschelle ø 15
9	12218	Federschelle ø 15
9	12218	Federschelle ø 15
9	12218	Federschelle ø 15
10	70007	Nockenkupplung Alu 1" Innengewinde 1" für 6, 8, 14 & 24P
11	90689	Nockenkupplung 1"
12	70014	Nockenkupplungdichtung 1"
13	70006	Nockenkupplung Alu 1"1/4 Innengewinde 1"1/4 für 24P
13	70006	Nockenkupplung Alu 1"1/4 Innengewinde 1"1/4 für 24P
14	90691	Nockenkupplung 1"1/4
14	90691	Nockenkupplung 1"1/4
15	70015	Nockenkupplungdichtung 1"1/4
15	70015	Nockenkupplungdichtung 1"1/4
16	70012	Adapter, gewunden 1"1/4 24P

## Beschichtungsmaschine COMPACT-PRO 35 -



### Détails des pièces

Pos.	Référence	Désignation
1	12274	Mörtellanze ABS komplett - Anschluss 1"
2	11760	Spritzdüsensatz ø 8, 10, 12, 14, 16, 18, 20, 22 - CP
3	11759	Fugendüsensatz ø 10, 12, 14
4	0022035	4
5	13050	4er-Sechskantschlüssel
6	001013	6
7	90605	Düsenputzstock
8	001017	8
9	90566	Reinigungsball ø 50
9	90566	Reinigungsball ø 50