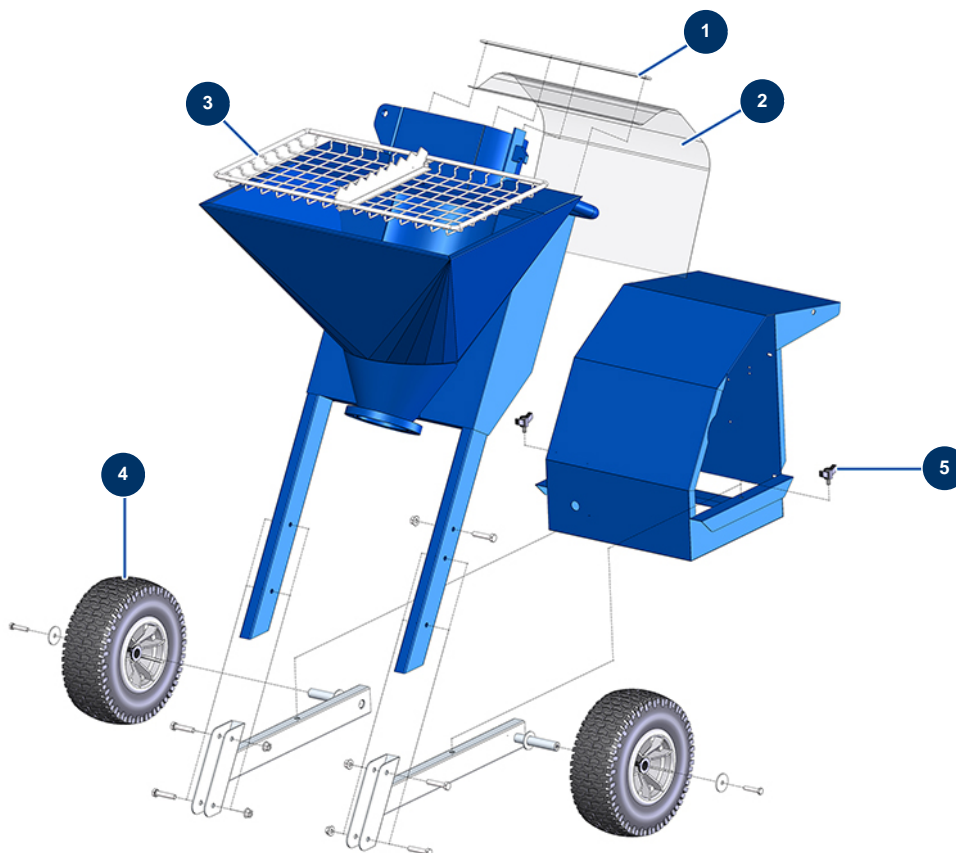


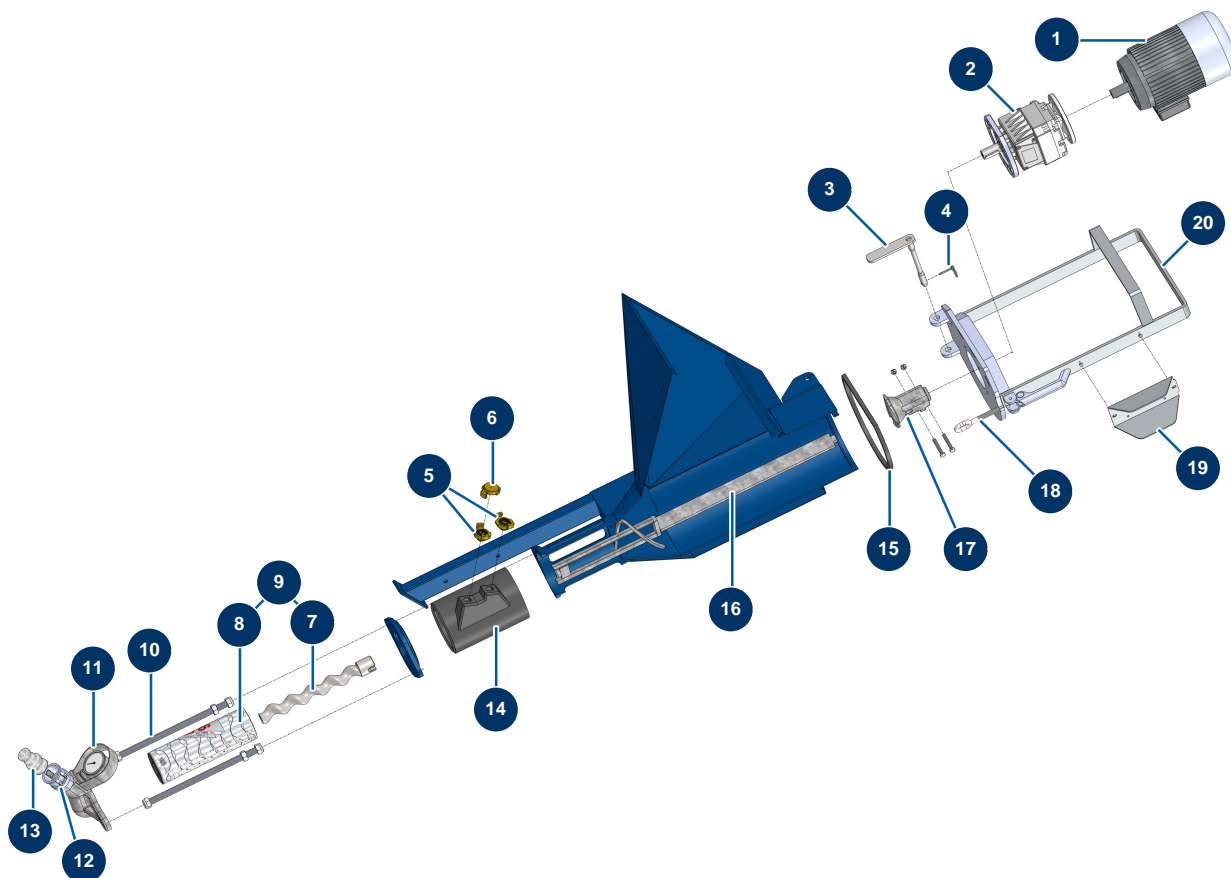
Machine à malaxage continu MIXPRO 28 - 2,2 kW Ragrée complète - Châssis



Détails des pièces

Pos.	Référence	Désignation
1	MI4023001800	Pièce fixation protection compresseur MIXPRO 28
2	MI4920001010	Plastique de protection compresseur MIXPRO 28
3	MI7017506100	Grille sécurité MIXPRO 28, SPRINTER & MOSQUITO
4	12319	Roue complète 320 arbre de 20
5	MI3T01505001	Vis de serrage noir Mixer diam 8

Machine à malaxage continu MIXPRO 28 - 2,2 kW Ragréage complète - Groupe malaxage

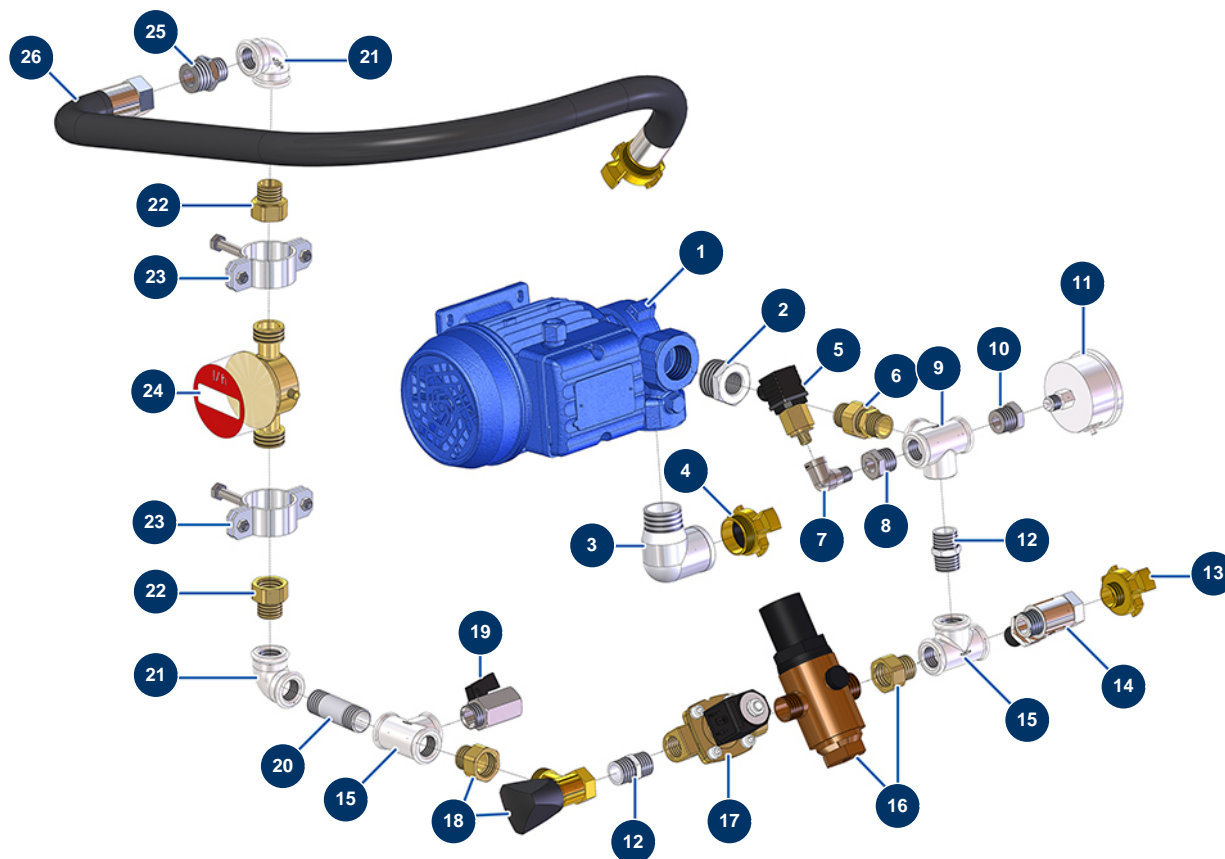


Détails des pièces

Pos.	Référence	Désignation
1	MI3D00200710	Moteur électrique 2,2 kW - T90 - B14 -2800 trs - 400V
2	MI3D00310101	Réducteur vitesse coaxial - T412A - R8,96 - B14/T90
3	MI7018006000	Axe verrouillage moteur
4	MI3T01200101	Goupille clips
5	13574	Raccord Geka fileté 1"
6	MI3A00100401	Raccord Géka bouchon
7	MI7009012000	Rotor pompe MIXER 26 D4-2 tête fendue
8	MI3F00501300	Stator pompe MIXER 26 D4-2
9	30861	Kit rotor/stator pompe MIXER 26 - 16 L/min MIXPRO 28 2,2KW
10	MI8023003000	Tirant fixation M16 L = 350 mm + visserie
11	MI8012006000	Nez de pompe complet LIGHT/MOSQUITO/SPRINTER/MIXPRO28
12	11951	Coupleur à cames acier 1"1/4 taraudé 1"1/4
13	MI3A00300401	Adaptateur acier double ø 25 ø 35

Pos.	Référence	Désignation
14	MI7021004000	Chambre malaxage MIXPRO 28
15	MI3G01000301	Joint torique
16	MI7003020000	Arbre malaxage MIXPRO 28 & SPRINTER/MOSQUITO
17	MI700600650S	Noix entraînement MOSQUITO/PLUS MONO/LIGHT/MIPRO28/MIXPRO30
18	MI3T01000400	Anneau fermeture support moteur
19	MI4906511000	Protection prise moteur Mixpro 28
20	MI701100300G	Support moteur chambre de malaxage MIXER PLUS et SPRINTER

Machine à malaxage continu MIXPRO 28 - 2,2 kW Ragréage complète - Groupe eau

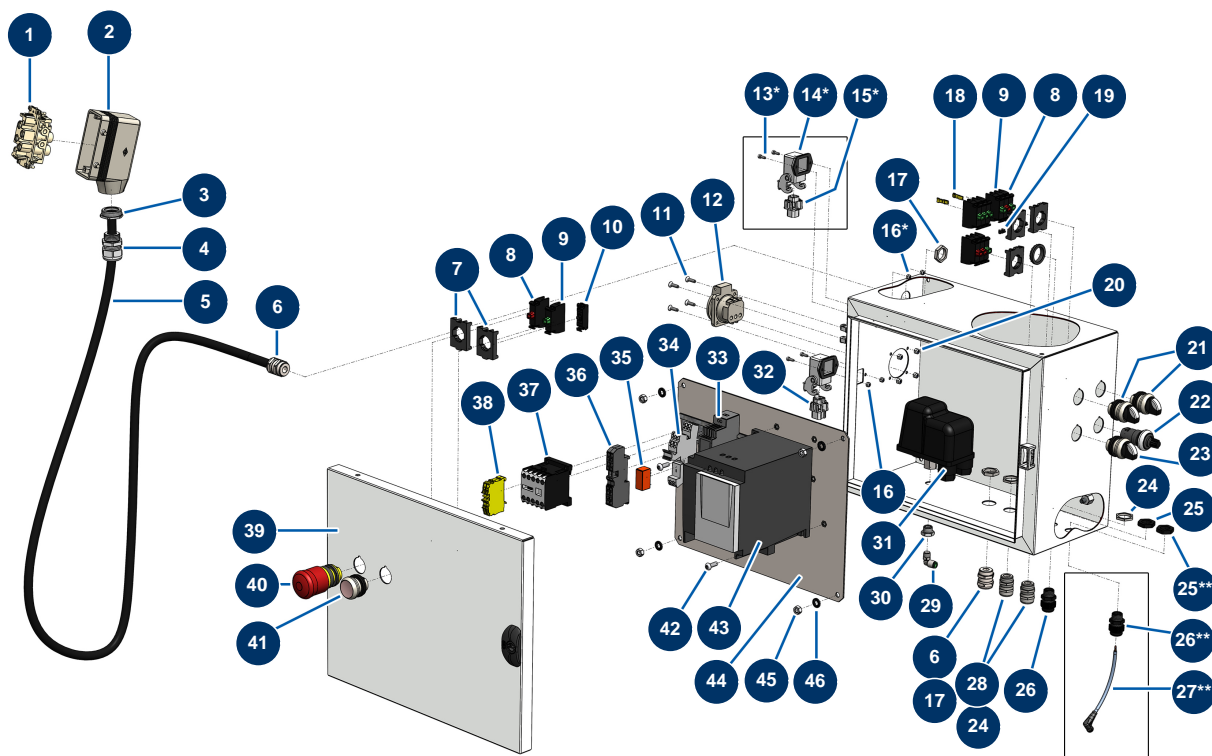


Détails des pièces

Pos.	Référence	Désignation
1	MI3D00703001	Electropompe 230V MONO
2	MI3G00524105	Réduction galva 1" MâleC x 1/2" FemelleC
3	MI3G00509204	Coude galva 90° 1" MâleC x 1" FemelleC
4	13574	Raccord Geka fileté 1"
5	MI3G00402103	Pressostat eau
6	30132	Raccord union 1/2"
7	30121	Coude BP 90° 1/4" MâleC x 1/4" FemelleD
8	MI3G50300100	Réduction galva 1/2" MâleC x 1/4" FemelleC
9	MI3G00522302	X galva 4 x 1/2" Femelle
10	MI3G50300101	Réduction galva 1/4" MâleC x 1/8" FemelleC
11	MI3G00100141	Manomètre 0-10 bar
12	MI3G00528002	Mamelon galva 1/2" MâleC x 1/2" MâleC
12	MI3G00528002	Mamelon galva 1/2" MâleC x 1/2" MâleC

Pos.	Référence	Désignation
13	13572	Raccord Geka fileté 1/2"
14	90023	Vanne poignée rouge M1/2" x F1/2"
15	MI3G00513002	Té galva F1/2" x F1/2" x F1/2"
15	MI3G00513002	Té galva F1/2" x F1/2" x F1/2"
16	MI3G00904100	Régulateur de pression d'eau 0,5 à 3 bar
17	MI3G00301300	Electrovanne 1/2 Parker
18	MI3G01300201	Robinet réglage débit d'eau
19	30137	Vanne mini lux 1/2"
20	MI3G00553006	Mamelon galva 1/2" M-M longueur 60 mm
21	MI3G00509002	Coude galva 90° 1/2" FemelleC x 1/2" FemelleC
21	MI3G00509002	Coude galva 90° 1/2" FemelleC x 1/2" FemelleC
22	MI3G01700300	Raccord union 3 pièces MF 1/2
22	MI3G01700300	Raccord union 3 pièces MF 1/2
23	MI3G01600101	Collier fixation débitmètre
23	MI3G01600101	Collier fixation débitmètre
24	MI3G01100102	Débitmètre digital
25	90868	Mamelon HP 3/4" MâleC x 1/2" MâleC
26	MI8002008004	Tuyau alimentation eau chambre malaxage ø 18 Lg. 700 mm

e à malaxage continu MIXPRO 28 - 2,2 kW Ragréage complète - Coffret électrique (depuis C



* Pièces pour option VIBRATEUR / Parts for VIBRATOR option
 ** Pièces pour option DÉBITMÈTRE NUMÉRIQUE / Parts for DIGITAL FLOWMETER option

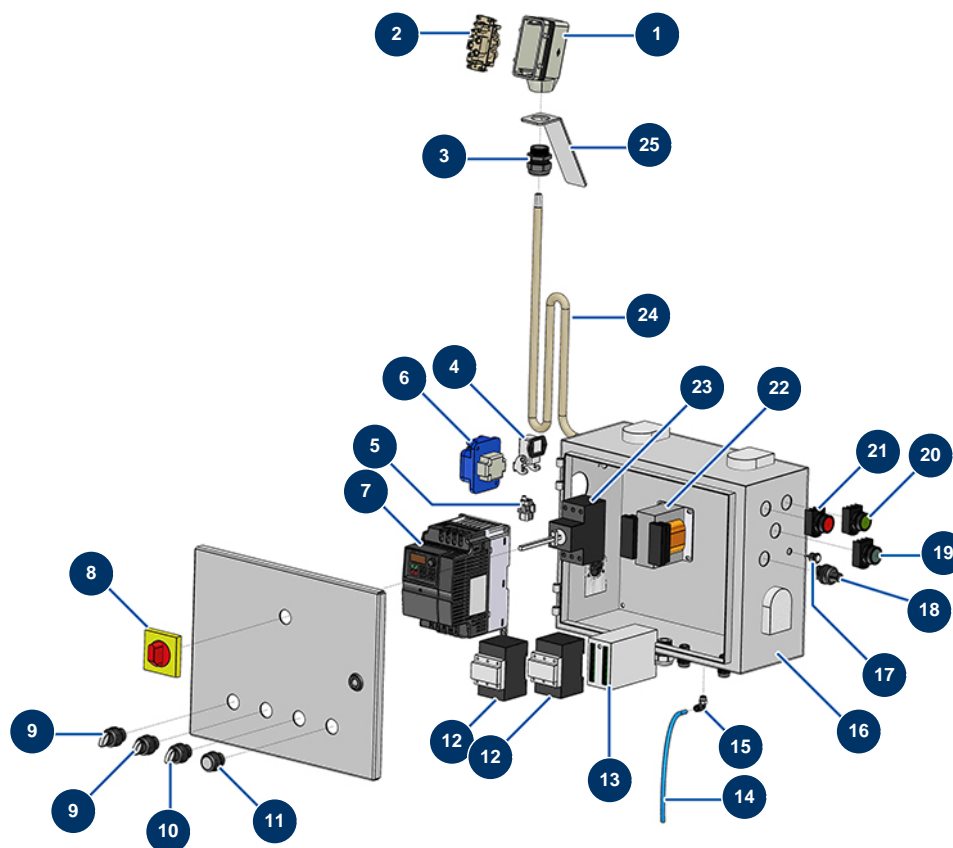
Détails des pièces

Pos.	Référence	Désignation
1	MI3C02700600	Prise sécurité moteur femelle
2	MI3C02800100	Socle Mobile
3	90719	Réduction presse étoupe PG 21 - PG 16
4	MI3C04200200	Presse étoupe étanche PG 16
5	12131	Câble électrique OLFLEX CLASSIC 110 - 8G1,5 au mètre
6	80448	Presse étoupe étanche M 20
6	80448	Presse étoupe étanche M 20
7	30036	Etrier 3 contacts
8	30356	Contact ouvert seul rouge
8	30356	Contact ouvert seul rouge
9	30028	Contact fermé seul vert
9	30028	Contact fermé seul vert
10	14665	Ampoule Led 24 VDC multicolore

Pos.	Référence	Désignation
11	13912	Vis tête fraisée 4 x 16
12	90489	Prise encastrée 2P + T avec clapet grise
13*	310011	Vis tête cylindrique 3 x 10
14*	12543	Embase coudée isolante 3 p + T - 1 levier
15*	11912	Insert femelle 3 P + T cardeuse
16	12737	Ecrou M 3 nylstop
16*	12737	Ecrou M 3 nylstop
17	11197	Ecrou presse étoupe M 20
17	11197	Ecrou presse étoupe M 20
18	80644	Pièce codage pour bouton MOELLER
19	13518	Pièce codage contact MOELLER
20	30266	Ecrou M 4 nylstop
21	90731	Bouton 3 positions
22	80645	Potentiomètre complet de machine à projeter à partir de Mars 2003
23	30025	Bouton 2 positions
24	30060	Ecrou presse étoupe PG 11
24	30060	Ecrou presse étoupe PG 11
25	1002838	Ecrou presse étoupe PG 09
25**	1002838	Ecrou presse étoupe PG 09
26	1002837	Presse étoupe étanche PG 09
26**	1002837	Presse étoupe étanche PG 09
27**	MI3G01100103	Câble pour débitmètre digital
28	30082	Presse étoupe étanche PG 11
29	30124	Raccord legris coudé M1/8" ø 6
30	90240	Réduction BP 1/4" MâleC x 1/8" FemelleD
31	MI3G00403106	Pressostat PT/5 - 0,6-2 Bar
32	11914	Insert femelle 4 P + T cardeuse
33	12711	Alimentation 230V-24VDC-15W
34	13139	Embase relais miniature embrochable 24V VDC - 2RT
35	13140	Relais miniature embrochable 24VDC - 2RT
36	80482	Bloc conducteur gris 6 mm ²
37	30011	Contacteur bobine 230 Volt pour machine à projeter
38	30038	Bloc conducteur jaune et vert 4 mm ²
39	MI3C00107300	Coffret métallique seul 300 x 370 x 195 MIXPRO 28, 30 & 50

Pos.	Référence	Désignation
40	90727	Bouton arrêt d'urgence à accrochage - CP 60
41	30035	Bouton voyant transparent impulsion
42	11735	Vis tête bombée M 5 x 16 inox
43	80459	Variateur vitesse 230 V - 2.2 KW
44	C23463	44
45	10038	Ecrou M 6
46	80265	46

malaxage continu MIXPRO 28 - 2,2 kW Ragréage complète - Coffret électrique (de 01/2021

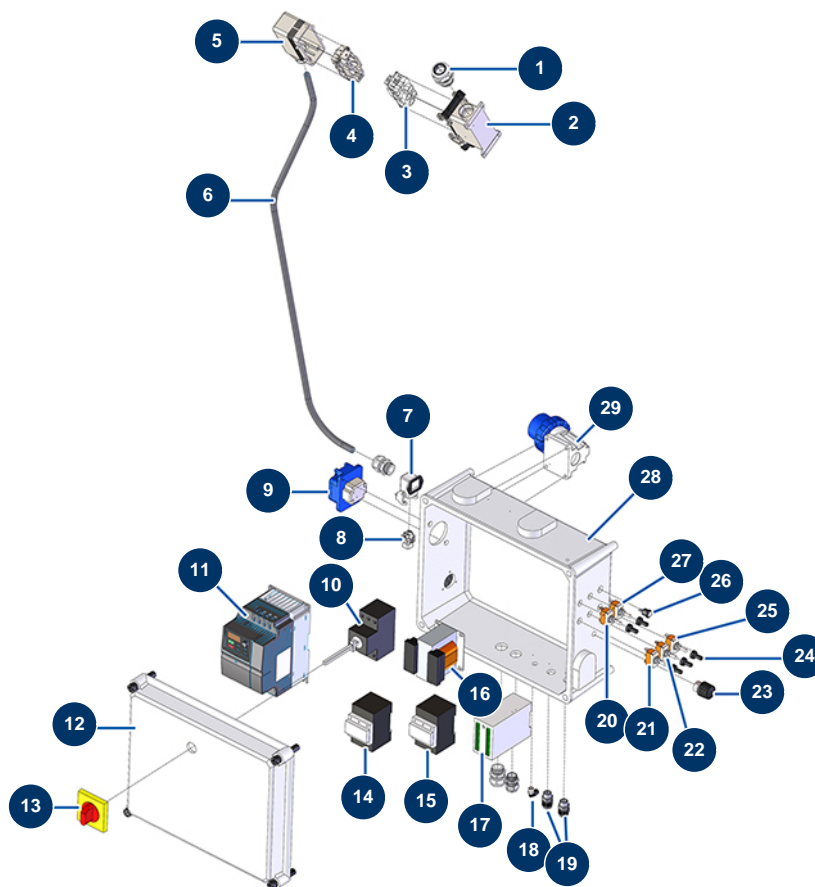


Détails des pièces

Pos.	Référence	Désignation
1	MI3C02800100	Socle Mobile
2	MI3C02700600	Prise sécurité moteur femelle
3	MI3C04200200	Presse étoupe étanche PG 16
4	MI3C02800500	Embase coudée
5	MI3C02700200	Insert femelle 4 P + T
6	MI3C02601001	Socle droit F 2P + T 16A MIXPRO 28
7	MI3C05100107	Variateur MOSQUITO/SPRINTER, PLUS MONO & MIXPRO 28 - 2,2KW
8	MI3C01300207	Bouton marche arrêt général ABB
9	MI3C01403110	Bouton 2 positions coffret SPRINTER/MIXPRO 28
9	MI3C01403110	Bouton 2 positions coffret SPRINTER/MIXPRO 28
10	MI3C01403100	Bouton 3 positions coffret SPRINTER/MIXPRO 28
11	MI3C04000120	Bouton voyant transparent impulsion coffret SPRINTER/MIXPRO 28
12	MI3C00700117	Contacteur à bobine 4 KW 24V AC

Pos.	Référence	Désignation
12	MI3C00700117	Contacteur à bobine 4 KW 24V AC
13	MI3C03202500	Black box MOSQUITO, SPRINTER
14	MI3G50500100	Tube PU calibré ø 4 x 6 noir au mètre
15	MI3G50400202	Raccord legris coudé F1/8" ø 6
16	MI3C00107100	Coffret métallique seul machine MIXPRO 28, SPRINTER
17	MI8055000100	Ampoule Led
18	MI3C00300400	Potentiomètre complet coffret SPRINTER/MIXPRO 28
19	MI3C04000118	Bouton bleu impulsion complet
20	MI3C04000105	Bouton vert ø 22 mm
21	MI3C04000104	Bouton rouge ø 22 mm
22	MI3C00500101	Transformateur 220V
23	MI3C01030108	Interrupteur Général
24	MI3C03900008	Câble électrique moteur 7 x 2,5 au mètre
25	MI4906512000	Patte de sécurité prise électrique moteur

à malaxage continu MIXPRO 28 - 2,2 kW Ragrée complète - Coffret électrique (jusqu'à

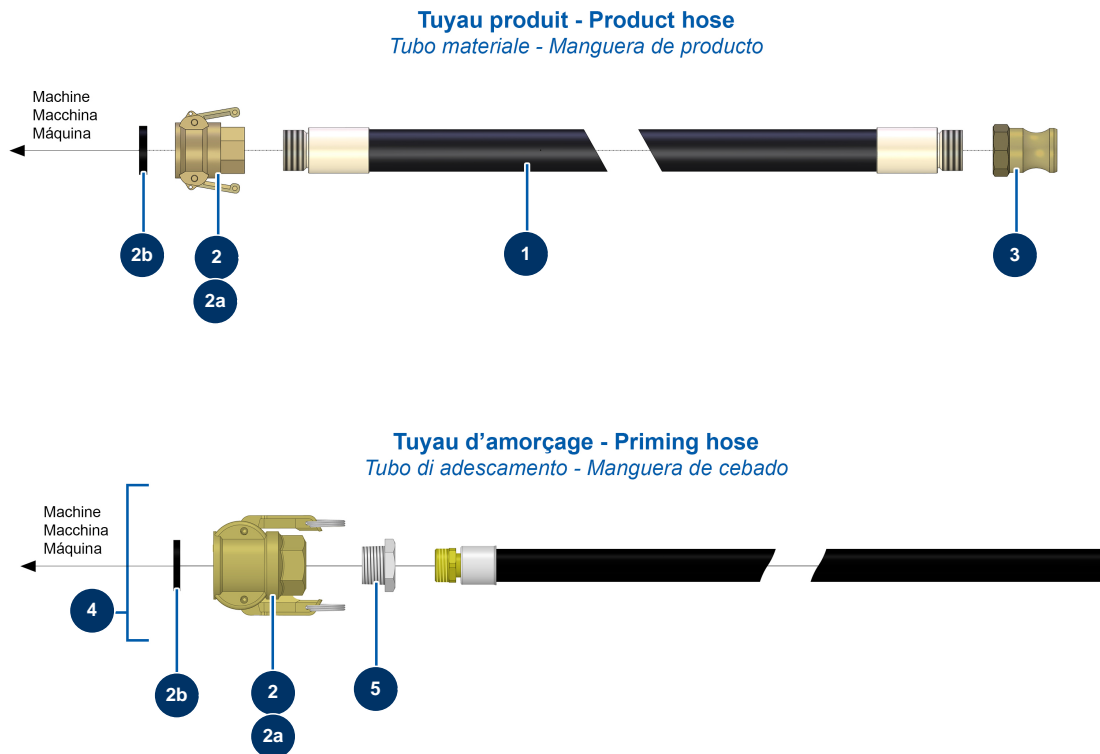


Détails des pièces

Pos.	Référence	Désignation
1	MI3C04200208	Presse étoupe étanche PG 21
2	MI3C02800400	Socle Fixe
3	MI3C03100400	Prise sécurité moteur mâle
4	MI3C02700600	Prise sécurité moteur femelle
5	MI3C02800100	Socle Mobile
6	MI3C03900008	Câble électrique moteur 7 x 2,5 au mètre
7	12543	Embase coudée isolante 3 p + T - 1 levier
8	11914	Insert femelle 4 P + T cardeuse
9	MI3C02601001	Socle droit F 2P + T 16A MIXPRO 28
10	MI3C01030108	Interrupteur Général
11	MI3C05100107	Variateur MOSQUITO/SPRINTER, PLUS MONO & MIXPRO 28 - 2,2KW
12	MI3C00110163	Porte coffret plastique MIXPRO 28
13	MI3C01300207	Bouton marche arrêt général ABB

Pos.	Référence	Désignation
14	MI3C00700117	Contacteur à bobine 4 KW 24V AC
15	MI3C00700110	Contacteur à bobine 7,5KW 24V AC
16	MI3C00500101	Transformateur 220V
17	MI3C03202500	Black box MOSQUITO, SPRINTER
18	30124	Raccord legris coudé M1/8" ø 6
19	MI3C04200201	Presse étoupe étanche PG 09
20	MI3C01800402	Interrupteur T315N-A ON-ON
21	MI3C01800500	Interrupteur 1-0 T115 A-A
22	MI3C01800100	Interrupteur 1-0-1 T115 E-A
23	MI3C00300101	Potentiomètre machine MIXPRO28/SPRINTER/MOSQUITO
24	MI3C02100100	Cabochon pour commutateur
25	MI3C01800200	Commutateur Principal
26	MI8055000100	Ampoule Led
27	MI3C01801000	Interrupteur 1-0 T115 F-A
28	MI3C00110464	Coffret plastique sans porte MIXPRO 28
29	MI3C03000103	Prise coudée pour socle mâle 220V

Machine à malaxage continu MIXPRO 28 - 2,2 kW Ragréage complète - Tuyaux



Détails des pièces

Pos.	Référence	Désignation
1	50014	Tuyau produit \varnothing 25 x 15 m fileté 1"
2	11950	Coupleur à cames acier 1" taraudé 1"
2	11950	Coupleur à cames acier 1" taraudé 1"
2a	12978	Came de coupleur acier \varnothing 35/25 tuyau produit et lance - CP 60
2a	12978	Came de coupleur acier \varnothing 35/25 tuyau produit et lance - CP 60
2b	70014	Joint coupleur à cames 1"
2b	70014	Joint coupleur à cames 1"
3	11952	Adaptateur acier 1" \varnothing 27 taraudé 1"
4	12012	Tuyau produit de coulage \varnothing 19 x 2 m avec coupleur 1" Acier MIXPRO 28, 30, 50
5	90789	Réduction BP 1" MâleC x 3/4 FemelleD