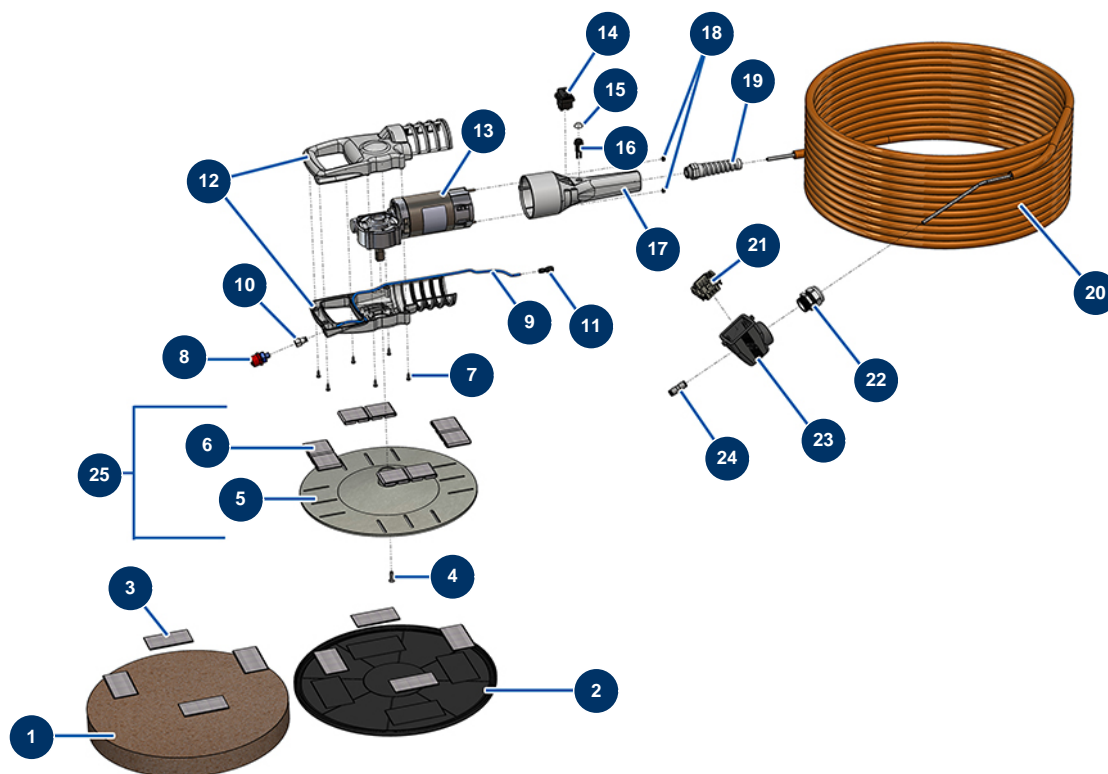


Elektrischer Glätter TALOCH'PRO 400 230V - Motorgruppe

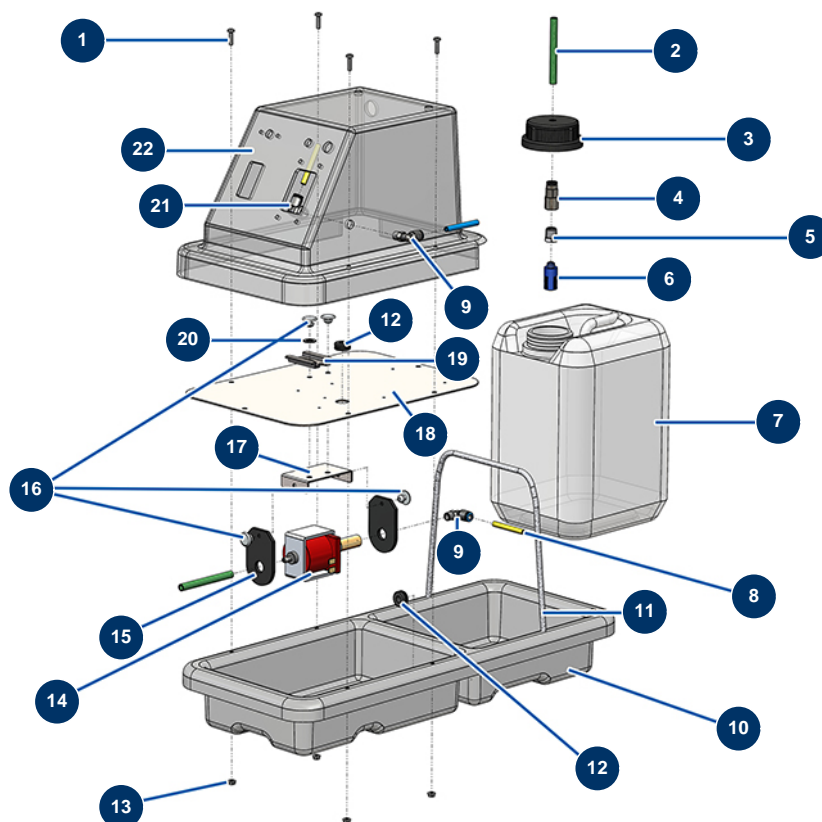


Détails des pièces

Pos.	Référence	Désignation
1	MI3M00300201	Grauer Spezialschwamm MORTIER.
2	MI3M00302701	Scheibe Glättmaschine ABS - ohne Klettverschluss
3	MI3M00300160	Weiblicher Flausch Schwamm TALOCH' PRO
4	MI3T02601601	4
5	MI3M00500407	Scheibe Glättmaschine VERTIGO
6	MI3M00300150	Velcro Stecker Drehteller TALOCH' PRO
7	MI3T02601403	7
8	MI3M00500102	
9	MI3G50500203	Kalibrierter Polyurethanschlauch ø 2 x 4 pro Meter
10	MI3G50200110	Socket 4X1/8 F für Griff Glättmaschine VERTIGO
11	MI3G50200501	Legris-Anschluss reduziert
12	MI3M00500402	Griff LI-RE Glättmaschine VERTIGO
13	MI3M00500110	Reduktionsmotor TALOCH PRO 400

Pos.	Référence	Désignation
14	MI3M00500104	Schalter TALOCH'PRO 400
15	MI3M00500122	Knopfschutz Glättmaschine VERTIGO
16	MI3M00500121	
17	MI3M00500400	Griff Glättmaschine VERTIGO
18	MI3T01401104	18
19	MI3M00302101	
20	MI8007015000	TALOCHPRO 400- und VERTIGO-Schlauch pro 15 ml
21	MI3C03100500	
22	MI3C04200203	Reißfeste Kabelverschraubung M25X1.5E51201100
23	MI3C02800601	Gehäuse beweglich TMAO 06 L25
24	MI3G50200502	Schnellanschluss gerade ø 06/06
25	MI3M00500411	Drehteller mit Klettverschluss TALOCHPRO 400

Elektrischer Glätter TALOCH'PRO 400 230V - Wassergruppe

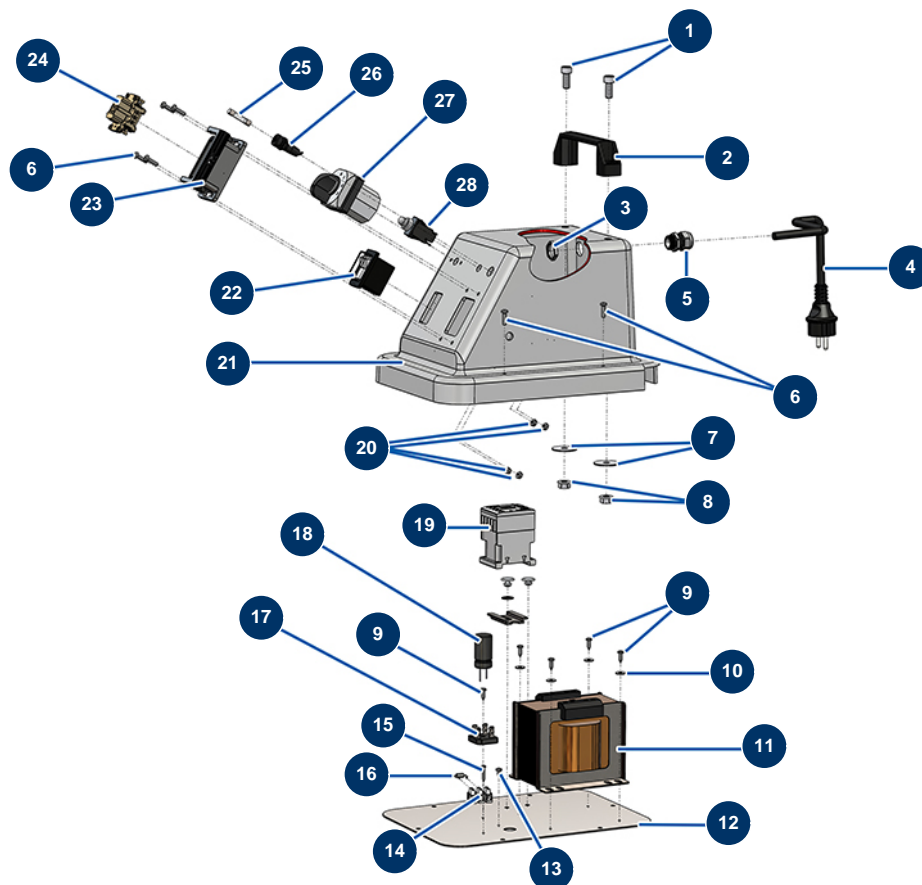


Détails des pièces

Pos.	Référence	Désignation
1	MI3T02601109	1
2	MI3G50500103	ELASTOLLAN-Rohr 10x8
3	MI3M00500125	Verschlusskappe für Kanister Glättmaschine VERTIGO
4	MI3G50200108	Legris-Anschluss gerade 8 x 1/4 IG.
5	MI3G50300101	Reduktion galvan. 1/4" Stecker C x 1/8" Buchse C
6	MI3M00500115	Wasserfilter Glättmaschine VERTIGO
7	MI3M00500124	Kanister 5 LT GR.250 neutral Glättmaschine VERTIGO
8	MI3G50500100	Kalibrierter Polyurethanschlauch ø 4 x 6 schwarz pro Meter
9	MI3G50400201	9
9	MI3G50400201	9
10	MI3M00500404	Halbschale Glättmaschine VERTIGO
11	MI3M00500201	11
12	MI3M00321201	12

Pos.	Référence	Désignation
12	MI3M00321201	12
13	MI3T01401104	13
14	MI3M00301501	
15	MI3M00301502	15
16	MI3T02100107	16
17	MI5902020200	17
18	MI4902020000	Bodenplatte verzinkt
19	MI3C00130110	19
20	MI3T02200306	20
21	MI3G50200202	21
22	MI3M00500405	Deckel Halbschale Glättmaschine VERTIGO

Elektrischer Glätter TALOCH'PRO 400 230V - Elektrische Gruppe

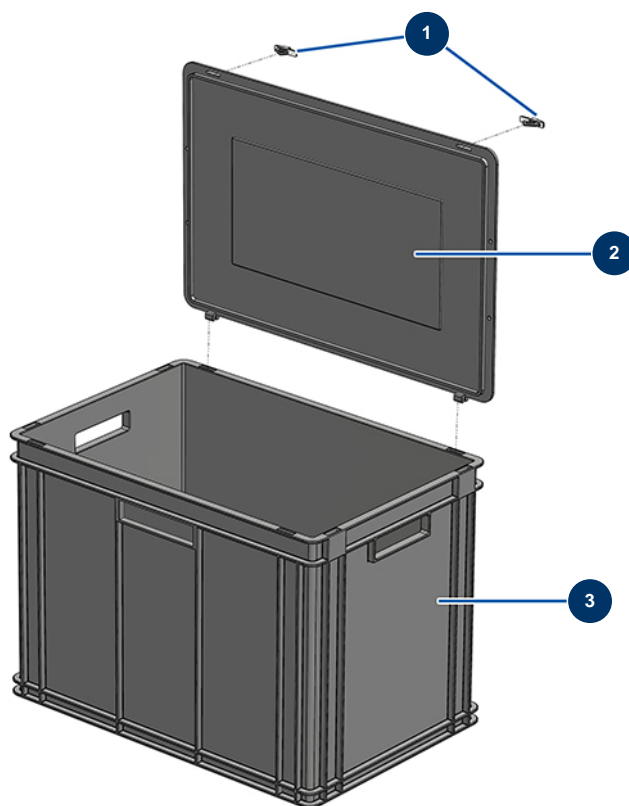


Détails des pièces

Pos.	Référence	Désignation
1	MI3T02601010	1
2	MI3M00500114	Hebegriff
3	MI3C04205103	3
4	MI3M00501200	Schuko-Stecker + Netzkabel Glättmaschine VERTIGO
5	MI3C04200211	Stopfbüchse PG11
6	MI3T02601109	6
6	MI3T02601109	6
7	MI3T02200201	7
8	MI3T01401103	8
9	MI3T2601403	9
9	MI3T2601403	9
10	MI3T02200205	10
11	MI3C00502025	Transformator Glättmaschine VERTIGO 3 Geschwindigkeiten

Pos.	Référence	Désignation
12	MI4902020000	Bodenplatte verzinkt
13	MI3T02601402	13
14	MI3C00130110	14
15	MI3T02601405	15
16	MI3M00302901	Diode für Glättmaschine VERTIGO 1N54
17	MI3M00500108	Diodenbrücke 25A Glättmaschine VERTIGO
18	MI3C04302001	Kondensator 50V 4700MF VERTIGO 3-FACH
19	MI3C00700117	Spulenschütz 4 KW 24V AC
20	MI3T01401104	20
21	MI3M00500405	Deckel Halbschale Glättmaschine VERTIGO
22	MI3M00500111	EIN/AUS-Schalter TALOCH' PRO
23	MI3C02800503	Einbaugehäuse 6-polig TCHI 06 L
24	MI3C02700300	Weiblicher Einsatz 6P 16A
25	MI3C05001200	Sicherung 3,15A Glättmaschine VERTIGO
26	MI3C05050900	Sicherungshalter P4000 Glättmaschine VERTIGO
27	MI3M00300403	Allmählicher Schalter Glättmaschine VERTIGO
28	MI3C00800800	Thermoschutz Glättmaschine VERTIGO

Elektrischer Glätter TALOCH'PRO 400 230V - Aufbewahrungskoffer



Détails des pièces

Pos.	Référence	Désignation
1	MI3U00500704	Scharniere nur Kasten TALOCH'PRO 400
2	MI3U00500703	Kastendeckel TALOCH'PRO 400
3	MI3U00500700	Kasten ohne Deckel TALOCH'PRO 400