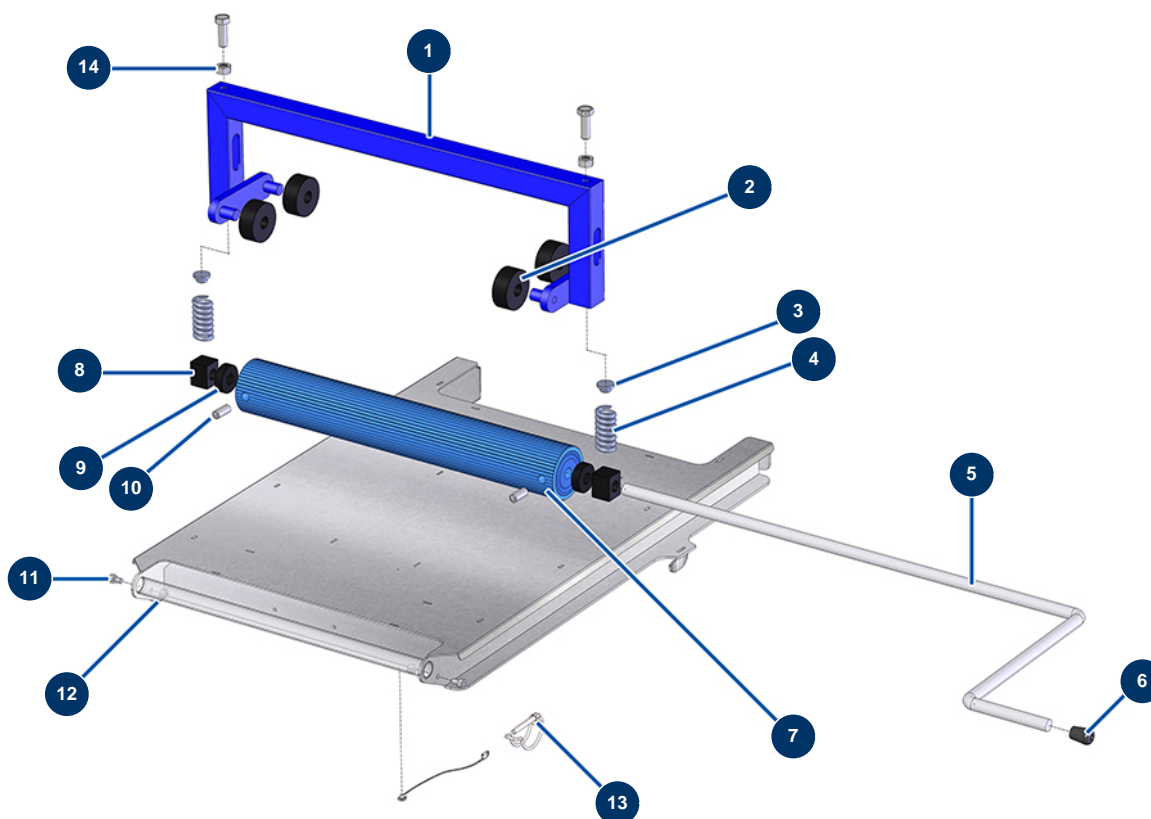


## Vide sac JETPRO 80 & 100 - Vue générale



### Détails des pièces

Pos.	Référence	Désignation
1	90580	Etrier vide-sac 14 P
2	10056	Roulette vide sac
3	10059	Doigt ressort vide sac
4	10069	Ressort inox vide sac
5	M10294	Manivelle vide sac JETPRO 80
6	30327	Embout plastique tube rond ø 14 noir
7	90462	Tambour vide sac 14 P, JETPRO 80 & MPE 300
8	10058	Palier tambour vide sac
9	10053	Rondelle entretoise vide sac
10	80689	Vis tête creuse tambour vide sac
11	90798	Vis tête cylindrique 6 x 10 - CP 60
12	20004	Ecrou M 6 nylstop
13	90571	Goupille bras de machine 24P

Pos.	Référence	Désignation
14	90453	Erou M 10