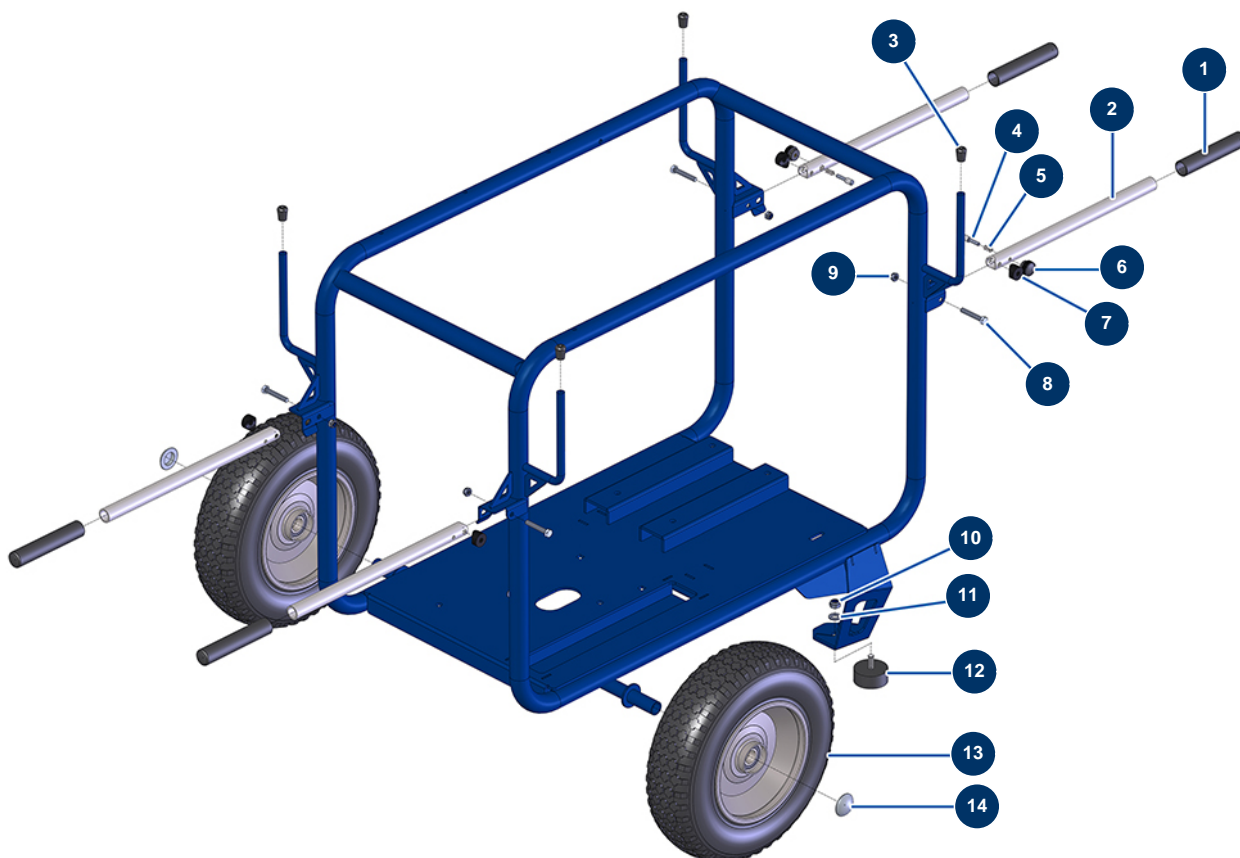


Reiniger EUROPOLAV 22-500 35 PS VANGUARD - Fahrgestell

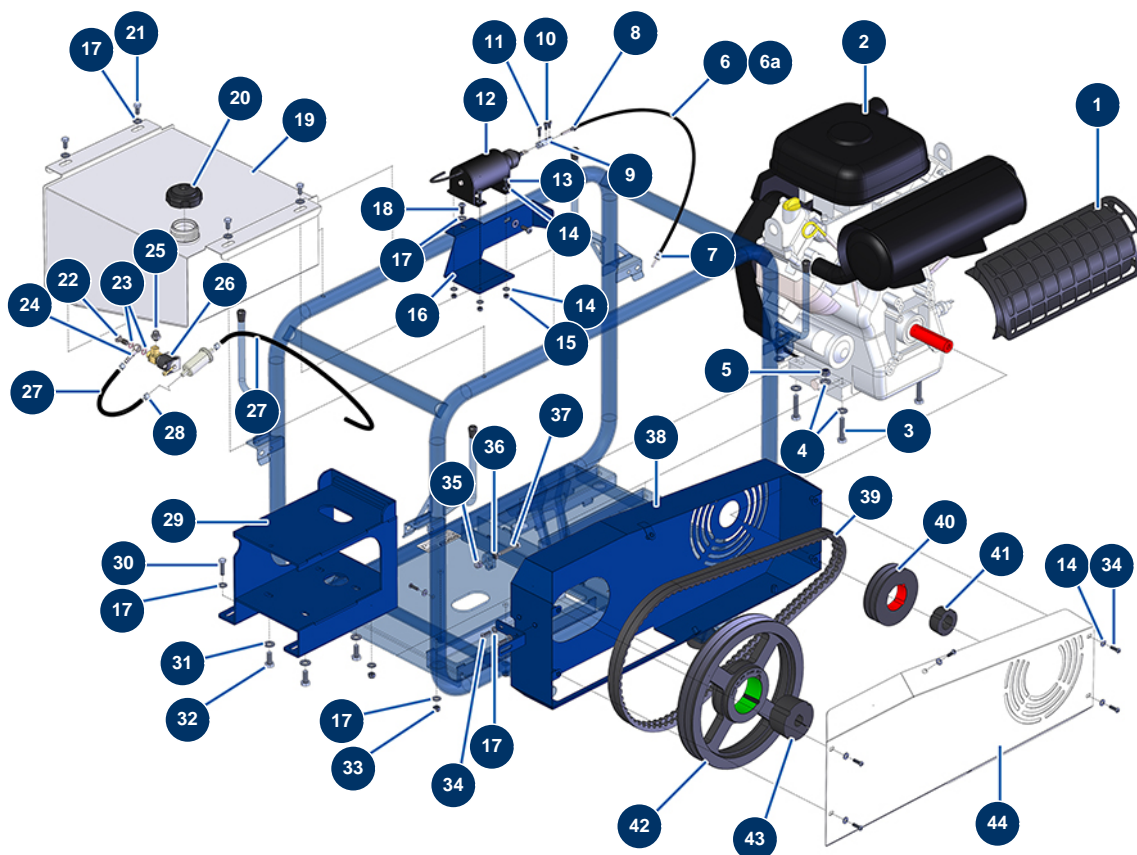


Détails des pièces

Pos.	Référence	Désignation
1	90255	EUROPRO 24P Armgriff und Compress 50 und 100
2	11449	Kompressorarm EUROPRO 50 und 100
3	30327	Kunststoffendkappe für Rundrohr ø 14 schwarz
4	90179	Schließblech Kompressorarm EUROPRO 30+,36 und 40
5	60040	Schließfederkompressor
6	20001	Kompressorarm-Taste EUROPRO 30+, 36 und 40
7	11466	Kunststoffabstandshalter vom Arm
8	90998	THEF-Schraube 8 x 50
9	13980	Mutter M 8 Nylstop Inox
10	13981	Mutter M 10 Nylstop Inox
11	80261	Mittlere Unterlegscheibe ø 10 Edelstahl
12	90196	Widerlager ø 60 x 25 M10
13	80351	Komplettrad 400 Welle mit 25 Lagern

Pos.	Référence	Désignation
14	90282	Verchromte Klammern ø 25

Reiniger EUROPOLAV 22-500 35 PS VANGUARD - Motorisierung



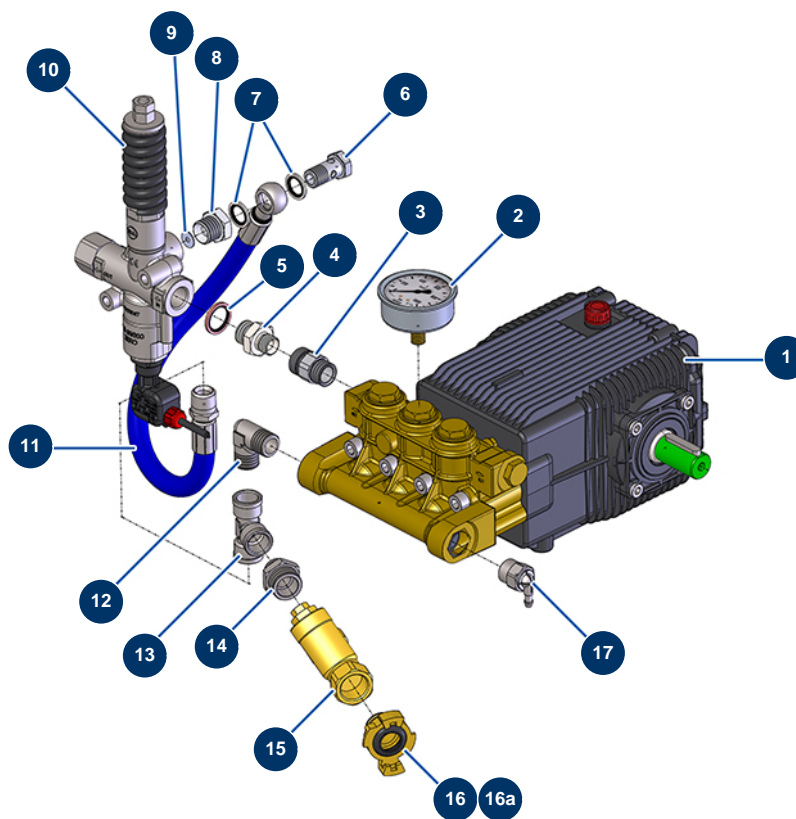
Détails des pièces

Pos.	Référence	Désignation
1	C21701	Schutzgitter Auspuff Reiniger 500 bar
2	12668	Verbrennungsmotor VANGUARD 35 CV
3	30260	THEF-Schraube 10 x 50
4	80261	Mittlere Unterlegscheibe ø 10 Edelstahl
5	13981	Mutter M 10 Nylstop Inox
6	12388	Ummantelung Gashebelstahlkabel ø 8 pro Meter - CP 60
6a	12387	Stahlkabel Gashebel ø 2,5 am Meter - CP 60
7	M10648	Kabelklemme motorisierter Beschleuniger Reiniger 22-500
8	12392	Halterung für die Motorhülle - CP 60
9	M10647	Kabelklemme elektrischer Beschleuniger Reiniger 22-500
10	90145	Zylinderkopfschraube 5 x 10
11	90160	Zylinderkopfschraube 5 x 16
12	80250	Automatischer elektrischer Beschleuniger

Pos.	Référence	Désignation
13	90157	Zylinderkopfschraube 6 x 16 - CP 60
14	80259	Mittlere Unterlegscheibe ø 6
14	80259	Mittlere Unterlegscheibe ø 6
14	80259	Mittlere Unterlegscheibe ø 6
15	14217	Mutter M 6 Nylstop Inox
16	C21695	16
17	80260	Mittlere Unterlegscheibe ø 8 Edelstahl
17	80260	Mittlere Unterlegscheibe ø 8 Edelstahl
17	80260	Mittlere Unterlegscheibe ø 8 Edelstahl
17	80260	Mittlere Unterlegscheibe ø 8 Edelstahl
17	80260	Mittlere Unterlegscheibe ø 8 Edelstahl
17	80260	Mittlere Unterlegscheibe ø 8 Edelstahl
18	12111	Zylindrische Linsenkopfschraube 8 x 20 Edelstahl
19	C20653	Edelstahltank NETTO 500 bar
20	30634	Benzintankverschluss Reiniger 22-500
21	30295	THEF-Schraube 8 x 16
22	30757	Bohrkopfschraube Kraftstoffmagnetventil 12V Reiniger 22-500
23	30759	Kupferdichtung Magnetventil Kraftstoff 12V Reiniger 22-500
24	30758	7 Banjo Magnetventil geriffelt Kraftstoff 12V Reiniger 22-500
25	11110	Niederdrucknippel 1/8" Männlich C x 1/4" Männlich C
26	30756	Magnetventil für Kraftstoff 12V Reiniger 22-500
27	12391	Dieselfzufuhrschlauch ø 7,5 mm (Meterverkauf)
27	12391	Dieselfzufuhrschlauch ø 7,5 mm (Meterverkauf)
28	60031	Ohrschelle 11 x 13
29	C20651	29
30	11544	THEF-Schraube 8 x 25
31	80262	Sehr breite Unterlegscheibe ø 6 Edelstahl
32	30257	THEF-Schraube 10 x 25
33	13980	Mutter M 8 Nylstop Inox
34	11145	Zylindrische Linsenkopfschraube 6 x 16 Edelstahl
34	11145	Zylindrische Linsenkopfschraube 6 x 16 Edelstahl
35	30253	Hutmutter M 8 Edelstahl
36	14075	Mutter M 8 Inox
37	90998	THEF-Schraube 8 x 50
38	C20650	38

Pos.	Référence	Désignation
39	12726	Keilriemen 16 SPB 1600 E 22-500
40	80207	17er-Riemenscheibe ohne Doppelnabe ø 125
41	12724	Abnehmbare Nabe ø 1 7/16 (36,5 mm) für 2012
42	12697	17er-Riemenscheibe ohne Doppelnabe ø 315
43	80206	Abnehmbare Nabe ø 24 für 2517
44	C20643	44

Reiniger EUROPOLAV 22-500 35 PS VANGUARD - Pumpe

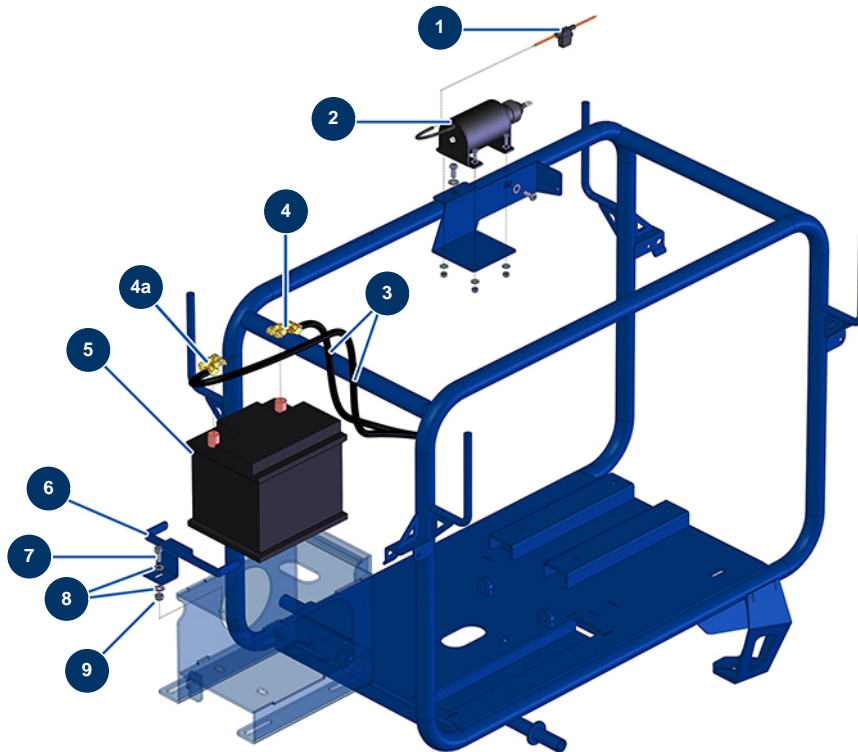


Détails des pièces

Pos.	Référence	Désignation
1	12673	Pumpe 22 Liter 500 bar - SHP 22.50 N - 1450 trs
2	12688	Axialmanometer 1/4" zylindrisch Öl 63 mm 0 bis 1000 bar
3	12680	Schnellspanner männlich M24-150 M x 1/2 M - 500 bar
4	90872	Hochdrucknippel 1/2" Männlich D x 3/8" Männlich D
5	91030	Kupferdichtung Hohlschraube 1/2
6	91033	Bohrkopfschraube 3/8"
7	91031	Stahldichtung für die Lippenhohlschraube 3/8"
8	12895	Hochdrucknippel 3/8" Weiblich D x 1/2" Männlich D
9	14416	Einsatz ø 4,5 mm Bypass 500 bar mit Startkontakt
10	12674	By-pass 500 bar
11	10966	Rückführschlauch Bypass-Pumpe 22-500, VOLUCLEAN 200-250 & 300
12	11646	Niederdruckbogen 90° 1/2" MännlichC x 1/2" MännlichD
13	12105	Niederdruck T-Stück F1/2" x F1/2" x F1/2"

Pos.	Référence	Désignation
14	11891	Niederdrucknippel 1/2" Männlich D x 3/4" Männlich D
15	12734	Siebfilter 3/4 F x 3/4 F
16	13573	Geka-Anschluss mit Außengewinde 3/4"
16a	70030	Standard-Schnellanschlussdichtung
17	90295	Thermostatventil 1/2"

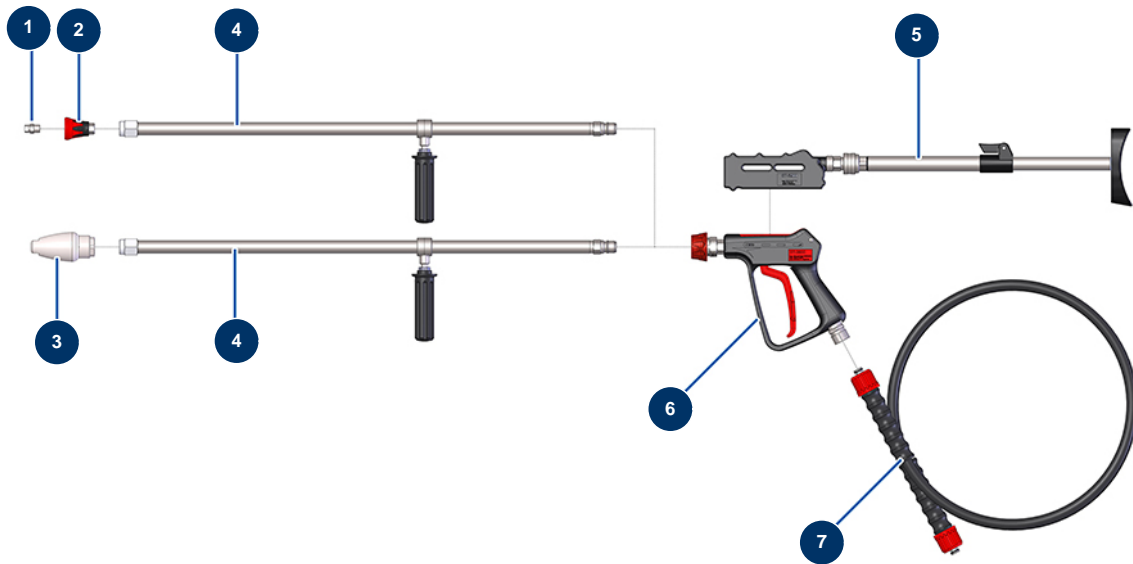
Reiniger EUROPOLAV 22-500 35 PS VANGUARD - Elektrizität



Détails des pièces

Pos.	Référence	Désignation
1	80685	Überbrückungssicherungshalter mit Drähten
2	80250	Automatischer elektrischer Beschleuniger
3	80234	Batteriekabel 25 mm ² pro Meter
4	80230	Batteriekabelschuh Messing +
4a	80231	Batteriekabelschuh Messing -
5	80188	Batterie CP 60
6	C21960	6
7	80470	Zylinderkopfschraube 8 x 20
8	80260	Mittlere Unterlegscheibe ø 8 Edelstahl
9	13980	Mutter M 8 Nylstop Inox

Reiniger EUROPOLAV 22-500 35 PS VANGUARD - Lanze und Schlauch



Détails des pièces

Pos.	Référence	Désignation
1	12676	Hochdruckdüse 15°-40 - 500 bars
2	12682	Düsenhalter Lanze 800 mm Kupplung ST 45 M 22-500
3	12683	Rotationsdüse 500 bar 0,40
4	12681	Lanzenrohr 800 mm mit Griff und Kupplung ST 45 M 22-500
4	12681	Lanzenrohr 800 mm mit Griff und Kupplung ST 45 M 22-500
5	12684	Schaft Reinigungspistole 500 bar Kupplung ST 45 F
6	12678	Reinigungspistole 500 bar Koppler ST-45 F
7	12677	Schlauch Reiniger ø 10-500 bar 60 Meter - Anschlüsse 24x150F