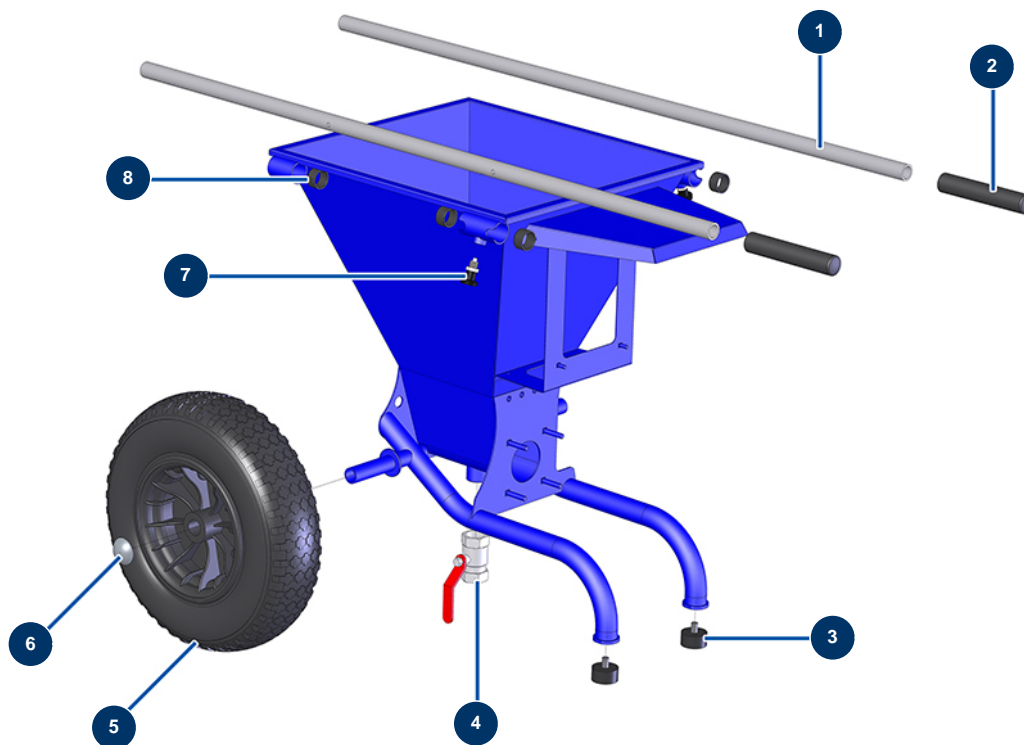


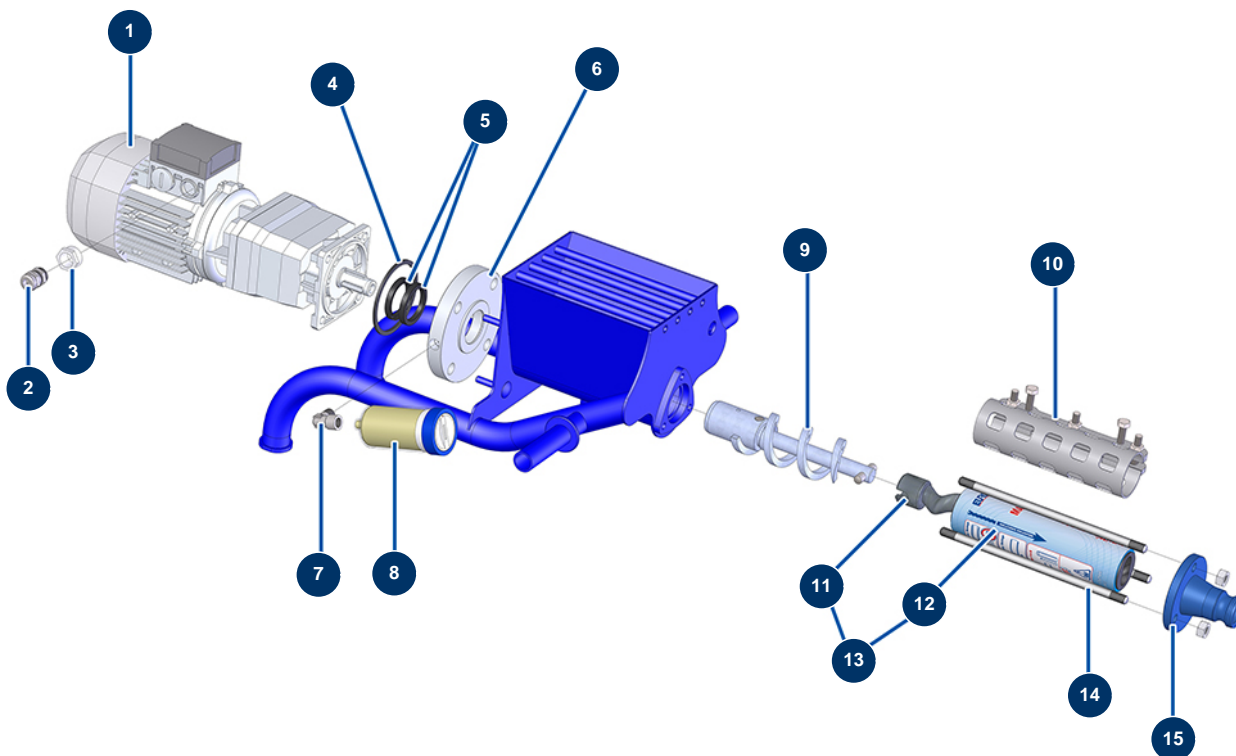
## Machine à enduire COMPACT-PRO 10 JOINT - Châssis



### Détails des pièces

Pos.	Référence	Désignation
1	C21326	Bras machine JETMIX 80 / Cardeuse
2	minota	2
3	30145	Butée ø 40 x 20 M10
4	70031	Vanne purge EUROPRO 4-6-8-14 P, MPE, AG, 7000z, 9000z
5	80003	Roue complète 400 arbre de 25 pour 100TH, MPE 300
6	90282	Clip chromé ø 25
7	13454	Doigt d'indexage M12 x 1,5
8	13453	Palier cylindrique 26/30 x 16

## Machine à enduire COMPACT-PRO 10 JOINT - Transmission

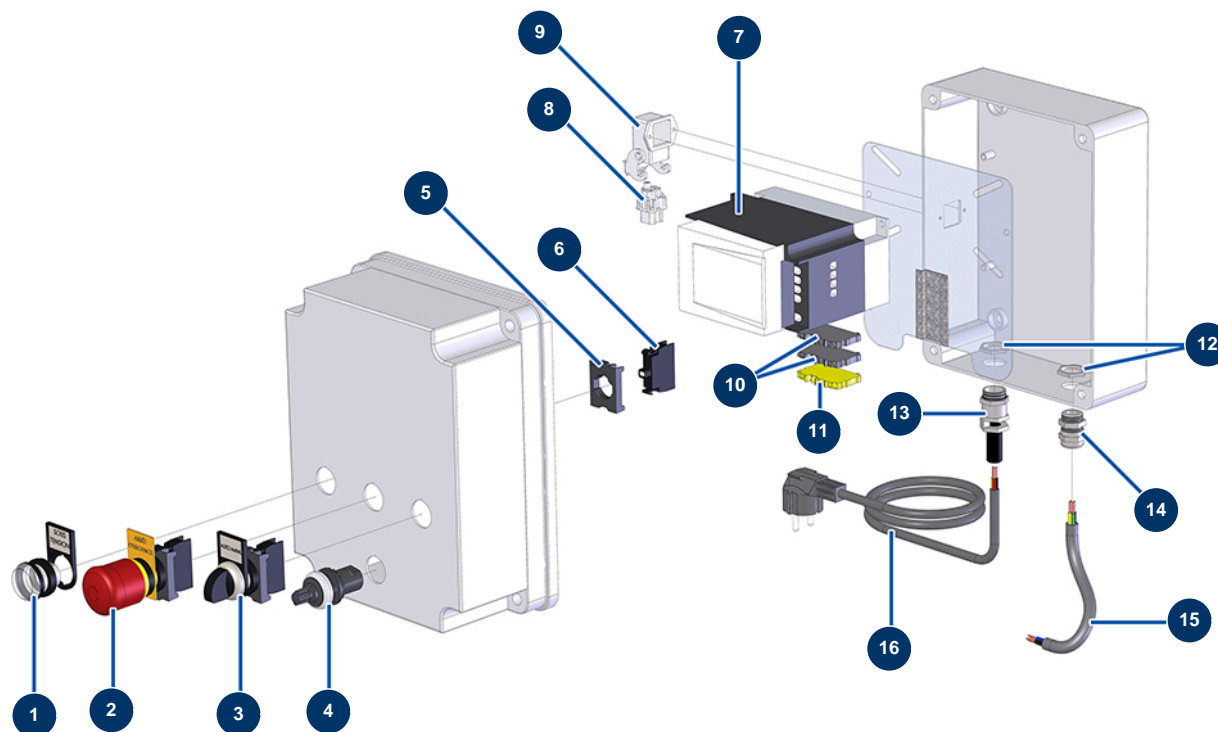


### Détails des pièces

Pos.	Référence	Désignation
1	90550	Motoréducteur 0,55 kW - T122 - R17,2 - 1400 trs - 400V
2	30040	Presse étoupe étanche nickelé PG 11 CEM
3	80446	Réduction presse étoupe M 25 - PG 11
4	11456	Joint bride moteur machine AG, MPE
5	70062	Joint spi 40 x 52 x 7 pour 4,6,8P, AG, MPE, 7000z, 9000z
6	11576	Bride entretoise moteur CP 10, 15 & DECOPRO
7	30121	Coude BP 90° 1/4" MâleC x 1/4" FemelleD
8	90639	Graisser automatique
9	C20284	Arbre transmission CP 10 complet
10	C21265	Serre jaquette MAP 3 - 8P
11	MI7009107800	Rotor pompe EUROPRO MAP 3 tête baïonnette
12	MI3F00528900	Stator pompe EUROPRO MAP 3 - 3 fentes
13	30863	Kit rotor/stator pompe EUROPRO MAP 3 REGLABLE

<b>Pos.</b>	<b>Référence</b>	<b>Désignation</b>
14	10034	Tirant fixation EUROPRO MAP 2/3
15	10015	Bride stator EUROPRO 4 et 6 P bleu

## Machine à enduire COMPACT-PRO 10 JOINT - Coffret électrique

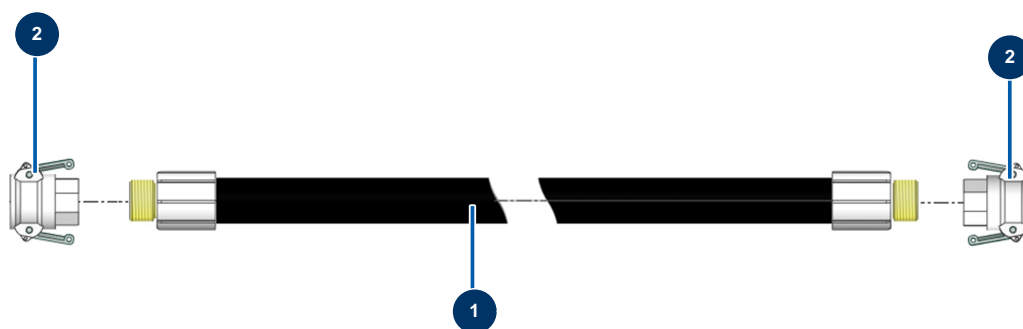


### Détails des pièces

Pos.	Référence	Désignation
1	13614	Voyant SOUS TENSION complet 230V
2	90778	Bouton ARRÊT URGENCE accrochage complet
3	11338	Bouton ARRIERE-AUTO-MANU complet
4	80645	Potentiomètre complet de machine à projeter à partir de Mars 2003
5	30036	Etrier 3 contacts
6	30058	Ampoule Led 220 VAC blanc
7	12098	Variateur vitesse 230 V - 0,55 KW
8	11914	Insert femelle 4 P + T cardeuse
9	12543	Embase coudée isolante 3 p + T - 1 levier
10	80467	Bloc conducteur gris 4 mm <sup>2</sup>
11	30038	Bloc conducteur jaune et vert 4 mm <sup>2</sup>
12	30060	Ecrou presse étoupe PG 11
13	80450	Presse étoupe pour câble d'alimentation PG 11

<b>Pos.</b>	<b>Référence</b>	<b>Désignation</b>
14	30040	Presse étoupe étanche nickelé PG 11 CEM
15	90606	Câble blindé 4 x 1,5 au mètre
16	90754	Câble alimentation avec fiche moulée 3G 1 mm <sup>2</sup>

## Machine à enduire COMPACT-PRO 10 JOINT - Tuyau



### Détails des pièces

Pos.	Référence	Désignation
1	50011	Tuyau produit $\varnothing$ 25 x 8 m fileté 1"
2	70007	Coupleur à cames alu 1" taraudé 1" pour 6, 8, 14 et 24P
2	70007	Coupleur à cames alu 1" taraudé 1" pour 6, 8, 14 et 24P