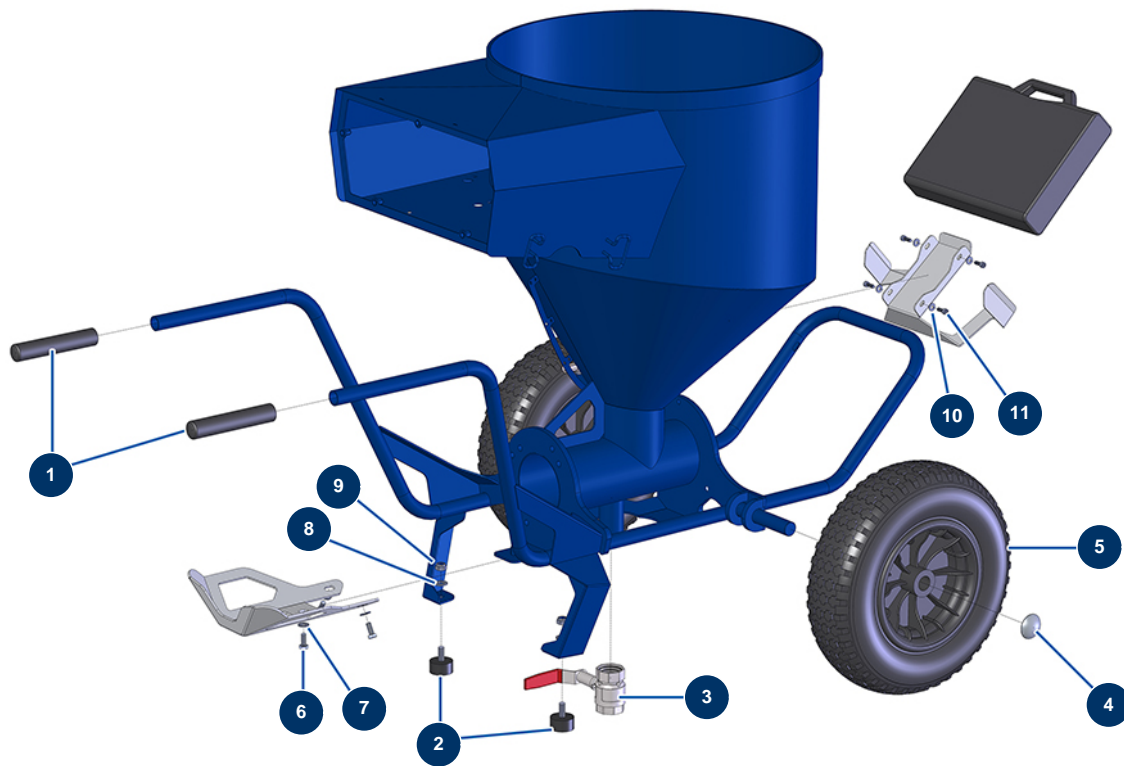


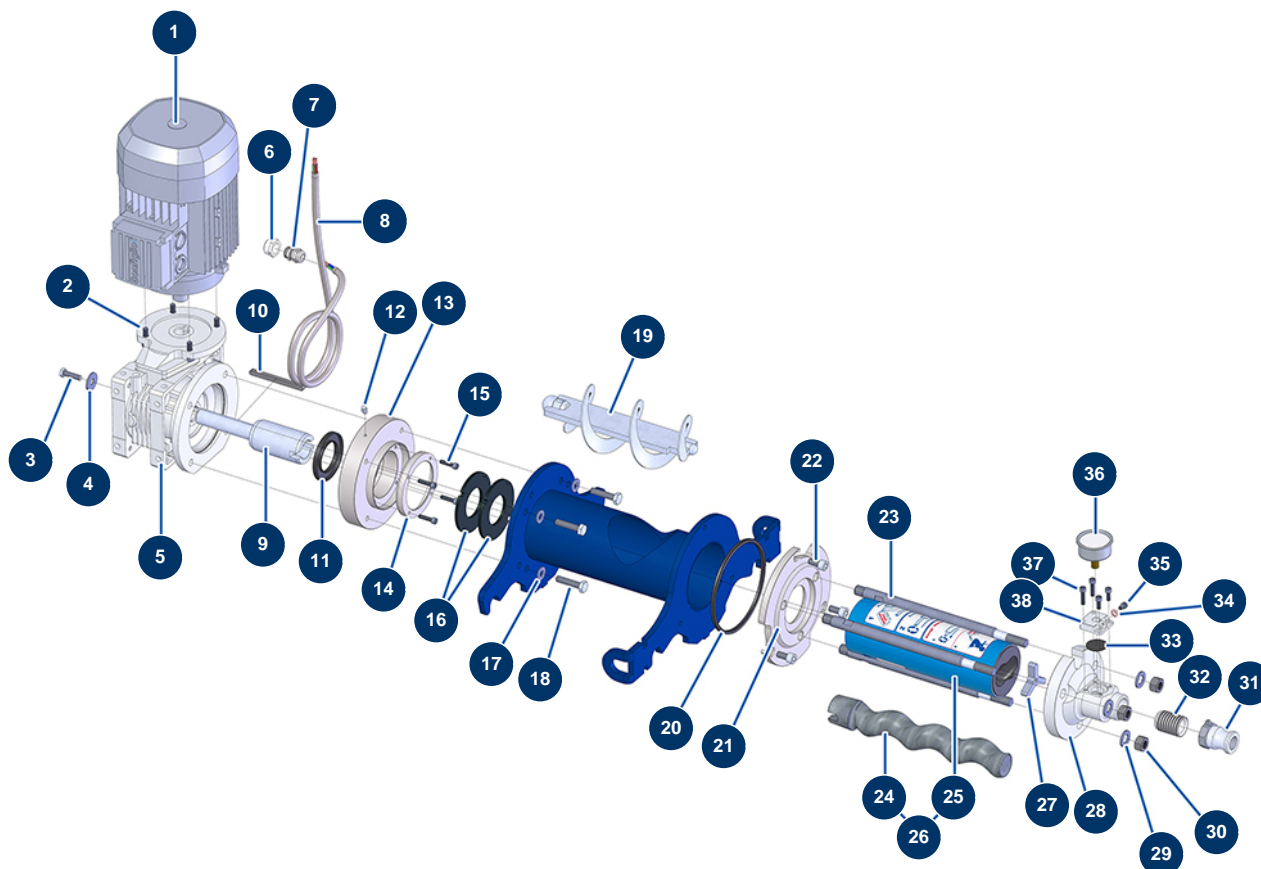
Machine à projeter DROPPRO 30P - Châssis



Détails des pièces

Pos.	Référence	Désignation
1	90255	Poignée de bras EUROPRO 24P et compress 50 et 100
2	30145	Butée \varnothing 40 x 20 M10
3	14584	Vanne purge EUROPRO DROPPRO 30P
4	90282	Clip chromé \varnothing 25
5	80003	Roue complète 400 arbre de 25 pour 100TH, MPE 300
6	30273	Vis THEF 8 x 20
7	80260	Rondelle moyenne \varnothing 8 inox
8	80261	Rondelle moyenne \varnothing 10 inox
9	13981	Ecrou M 10 nylstop inox
10	80259	Rondelle moyenne \varnothing 6 inox
11	90996	Vis tête cylindrique 6 x 20 inox

Machine à projeter DROPPRO 30P - Transmission

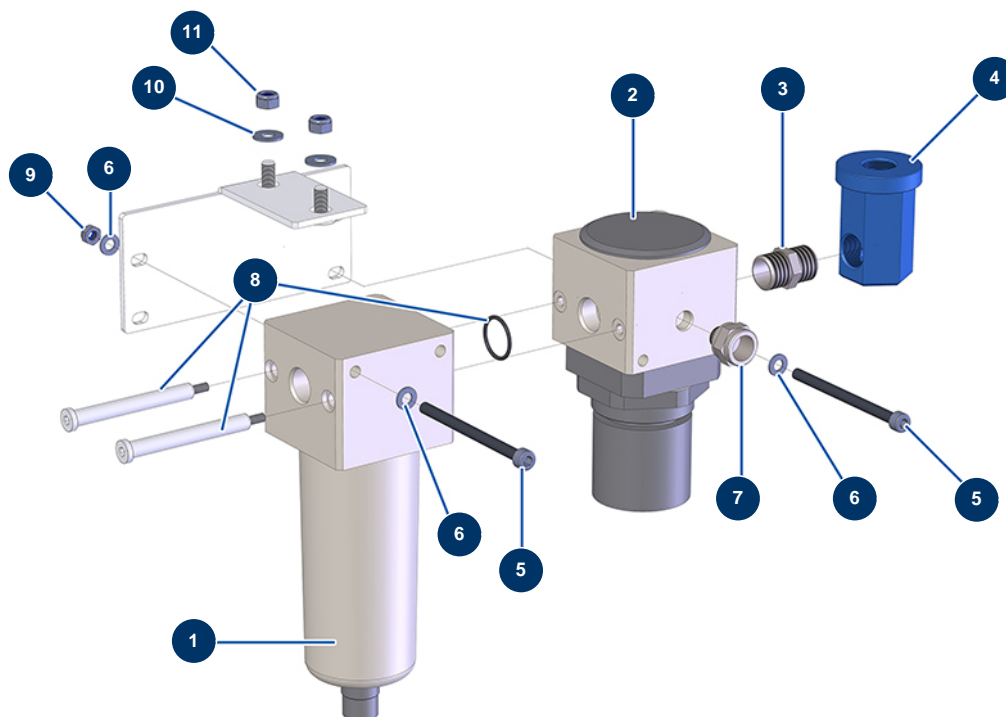


Détails des pièces

Pos.	Référence	Désignation
1	90189	Moteur électrique 2,2 kW - T90 - B14 - 1400 trs - 400V
2	90157	Vis tête cylindrique 6 x 16 - CP 60
3	30258	Vis THEF 10 x 30
4	30293	Rondelle large ø 10 inox
5	90504	Réducteur vitesse 90° - T63 - R15 - B14/T90
6	80446	Réduction presse étoupe M 25 - PG 11
7	30040	Presse étoupe étanche nickelé PG 11 CEM
8	12774	Câble blindé 4 x 2,5 au mètre
9	M10221	Arbre transmission JETPRO 80
10	90750	Clavette 8 x 7 x 100 à bout rond pour 24P et PT
11	70107	Joint spi 50 x 80 x 8 pour 24P,24PT, MPE300, COMPACT-PRO 30
12	60012	Graisseur droit M6
13	M10468	Bride entretoise moteur BONFI EUROPRO JETPRO, JETMIX 80 & 100

Pos.	Référence	Désignation
14	M10222	Bride à joint JETPRO 80 & 120
15	90157	Vis tête cylindrique 6 x 16 - CP 60
16	12507	Joint fond de cuve JETPRO 80
17	80259	Rondelle moyenne ø 6 inox
18	12441	Vis THEF 10 x 45
19	C20561	Bielle machine JETPRO 80
20	12815	Joint 4 lobes de bride d'appui JETPRO, JETBAG 120
21	M10670	Bride d'appui stator ø 90 DROPPRO 30P
22	80668	Vis tête cylindrique 10 x 20 inox
23	M10428	Tirant fixation SILOTECH
24	MI3F00529700	Stator pompe EUROPRO MAP 5
25	MI7009107300	Rotor pompe EUROPRO MAP 5/6 tête type CP30
26	30445	Kit rotor/stator pompe EUROPRO MAP 5
27	M10771	Croisillon nez de pompe ø 62
28	M10427	Bride stator taraudé 1"
29	30286	Rondelle étroite ø 14 inox
30	10036	Ecrou M 14
31	70002	Adaptateur taraudé 1" pour 4 à 14P
32	M10426	Insert fileté BSP 1"
33	12913	Membrane manomètre nez pompe JETPRO 80 & 120, JETBAG 120
34	12765	Joint cuivre nez pompe JETPRO 80
35	12625	Vis tête cylindrique 6 x 8
36	12623	Manomètre axial 1/4" conique 50 mm 0 à 160 bar
37	80614	Vis tête cylindrique 6 x 25 inox
38	M10079	Couvercle de cage MIXPRO 14

Machine à projeter DROPPRO 30P - Filtre régulateur

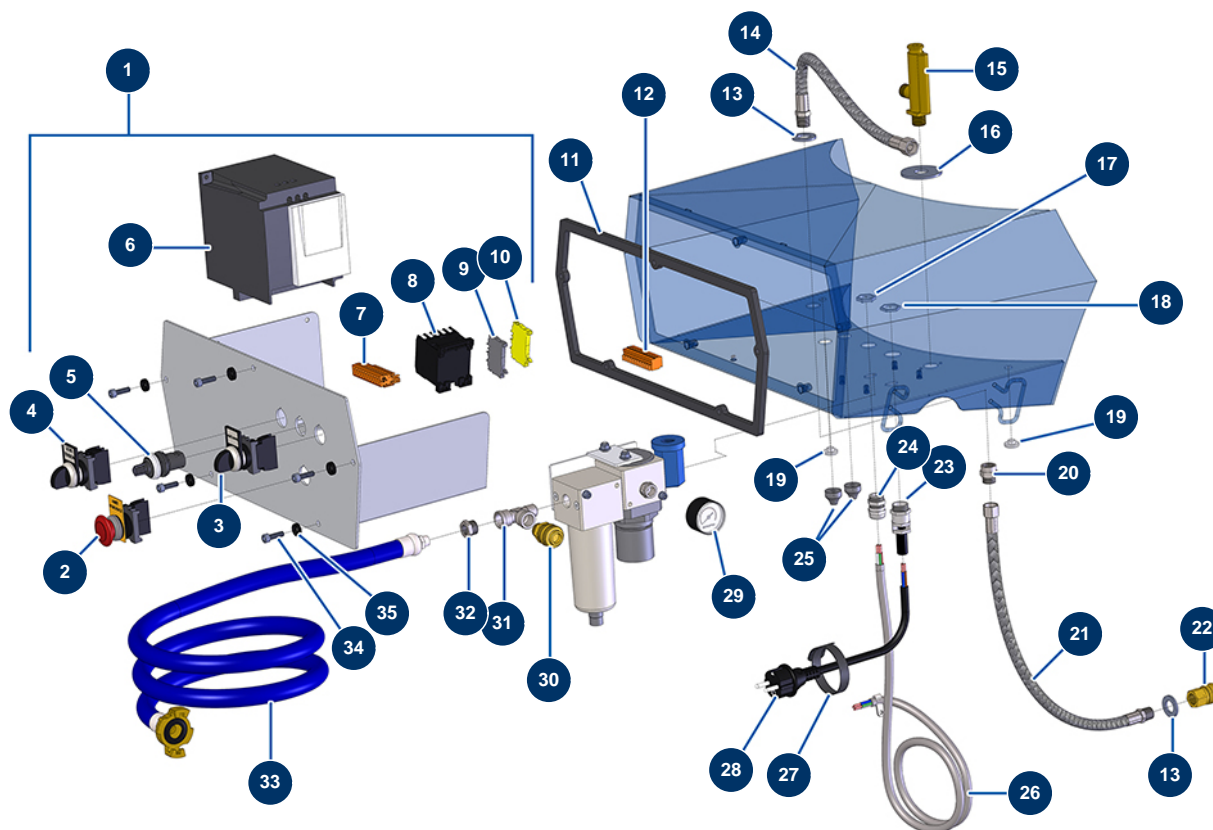


Détails des pièces

Pos.	Référence	Désignation
1	14387	Filtre pour régulateur 3/8" DropPro 30P à partir du 01/05/2019
2	14386	Régulateur d'air 3/8" DropPro 30P à partir du 01/05/2019
3	30367	Mamelon BP 3/8" MâleC x 3/8" MâleC
4	90110	Raccord entrée d'air laiton nickelé 24 P
5	12447	Vis tête cylindrique 5 x 70
5	12447	Vis tête cylindrique 5 x 70
6	70085	Rondelle étroite ø 5
6	70085	Rondelle étroite ø 5
6	70085	Rondelle étroite ø 5
7	10899	Mamelon BP 1/8" MâleD x 1/4" FemelleD
8	14388	Kit assemblage régulateur filtre 3/8" DropPro 30P à partir du 01/05/2019
9	70086	Ecrou M 5 nylstop Inox
10	30291	Rondelle large ø 6

Pos.	Référence	Désignation
11	20004	Erou M 6 nylstop

Machine à projeter DROPPRO 30P - Coffret électrique et circuit pneumatique

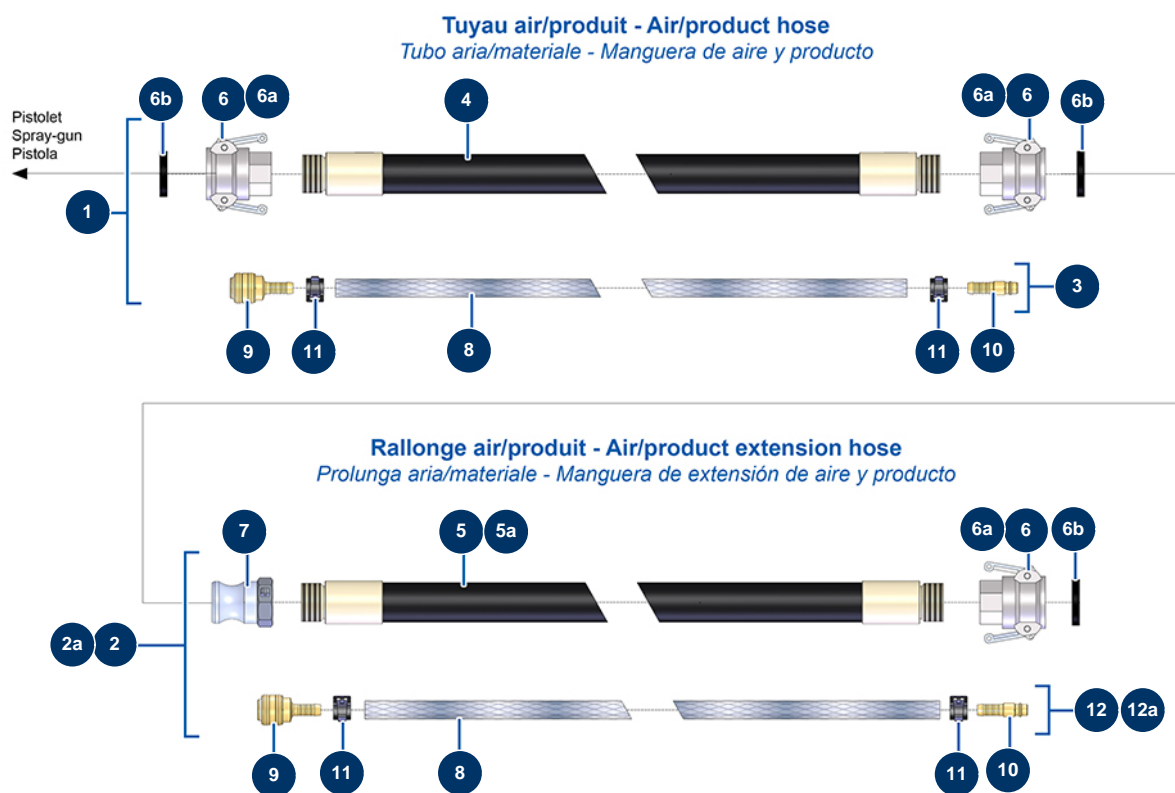


Détails des pièces

Pos.	Référence	Désignation
1	14582	Coffret électrique à boutons complet DROPPRO 30P Evo 2
2	90038	Bouton ARRÊT URGENCE complet
3	30014	Bouton AUTO-MANU complet
4	30034	Bouton SOUS TENSION complet
5	80645	Potentiomètre complet de machine à projeter à partir de Mars 2003
6	80459	Variateur vitesse 230 V - 2.2 KW
7	11771	Connecteur mâle 12 broches
8	30011	Contacteur bobine 230 Volt pour machine à projeter
9	80467	Bloc conducteur gris 4 mm ²
10	30038	Bloc conducteur jaune et vert 4 mm ²
11	14565	Joint coffret DROPPRO 30 P
12	11772	Connecteur femelle 12 broches
13	30288	Rondelle étroite ø 16 inox

Pos.	Référence	Désignation
13	30288	Rondelle étroite ø 16 inox
14	80171	Tuyau air débitmètre 14 P
15	30005	Débitmètre EUROPRO 4-6-8-14 et 24 P
16	10003	Rondelle large ø 16
17	30333	Ecrou presse étoupe PG 11 CEM
18	30054	Ecrou presse étoupe PG 13
19	80397	Bouchon évacuation d'eau pour coffret électrique
19	80397	Bouchon évacuation d'eau pour coffret électrique
20	91053	Mamelon BP 3/8" MâleD x 3/8" FemelleD
21	90488	Tuyau air débitmètre ECO 130
22	70035	Raccord rapide femelle taraudé 3/8"
23	80451	Presse étoupe pour câble d'alimentation PG 13
24	30040	Presse étoupe étanche nickelé PG 11 CEM
25	11564	Presse étoupe caoutchouc M 16
26	12774	Câble blindé 4 x 2,5 au mètre
27	12411	Collier auto-agrippant 20 x 330 mm
28	90214	Câble alimentation avec fiche moulée 3G 2,5 mm²
29	80023	Manomètre axial 1/8" conique 40 mm 0 à 10 bar
30	80081	Raccord rapide femelle fileté 3/8" ø 6
31	12530	Té BP M3/8" x F3/8" x F3/8"
32	90242	Réduction BP 3/8" MâleC x 1/4" FemelleD
33	90543	Tuyau air alimentation machine 6-8-14 et 24 P
34	90996	Vis tête cylindrique 6 x 20 inox
35	80573	Rondelle creuse ø 6

Machine à projeter DROPPRO 30P - Tuyaux et rallonges



Détails des pièces

Pos.	Référence	Désignation
1	50026	Tuyau air produit ø 25 x 10 mètres 14 P
2	50046	Rallonge air-produit ø 25 x 5 mètres
2a	11633	Rallonge air-produit ø 25 x 10 mètres
3	91064	Tuyau air complet lance 11,15 m 14P et 24P
4	50013	Tuyau produit ø 25 x 10 m fileté 1"
5	50010	Tuyau produit ø 25 x 5 m fileté 1"
5a	50013	Tuyau produit ø 25 x 10 m fileté 1"
6	70007	Coupleur à cames alu 1" taraudé 1" pour 6, 8, 14 et 24P
6	70007	Coupleur à cames alu 1" taraudé 1" pour 6, 8, 14 et 24P
6	70007	Coupleur à cames alu 1" taraudé 1" pour 6, 8, 14 et 24P
6a	90689	Came coupleur 1"
6a	90689	Came coupleur 1"
6a	90689	Came coupleur 1"

Pos.	Référence	Désignation
6b	70014	Joint coupleur à cames 1"
6b	70014	Joint coupleur à cames 1"
6b	70014	Joint coupleur à cames 1"
7	70002	Adaptateur taraudé 1" pour 4 à 14P
8	50003	Tuyau air cristal armé ø 10 x 16 au mètre
8	50003	Tuyau air cristal armé ø 10 x 16 au mètre
9	70004	Raccord rapide femelle à queue cannelée de 9
9	70004	Raccord rapide femelle à queue cannelée de 9
10	70018	Raccord rapide mâle cannelé de 9
10	70018	Raccord rapide mâle cannelé de 9
11	12218	Collier à ressort ø 15
11	12218	Collier à ressort ø 15
11	12218	Collier à ressort ø 15
11	12218	Collier à ressort ø 15
12	91062	Tuyau air complet lance 5,25 m 4P
12a	91064	Tuyau air complet lance 11,15 m 14P et 24P