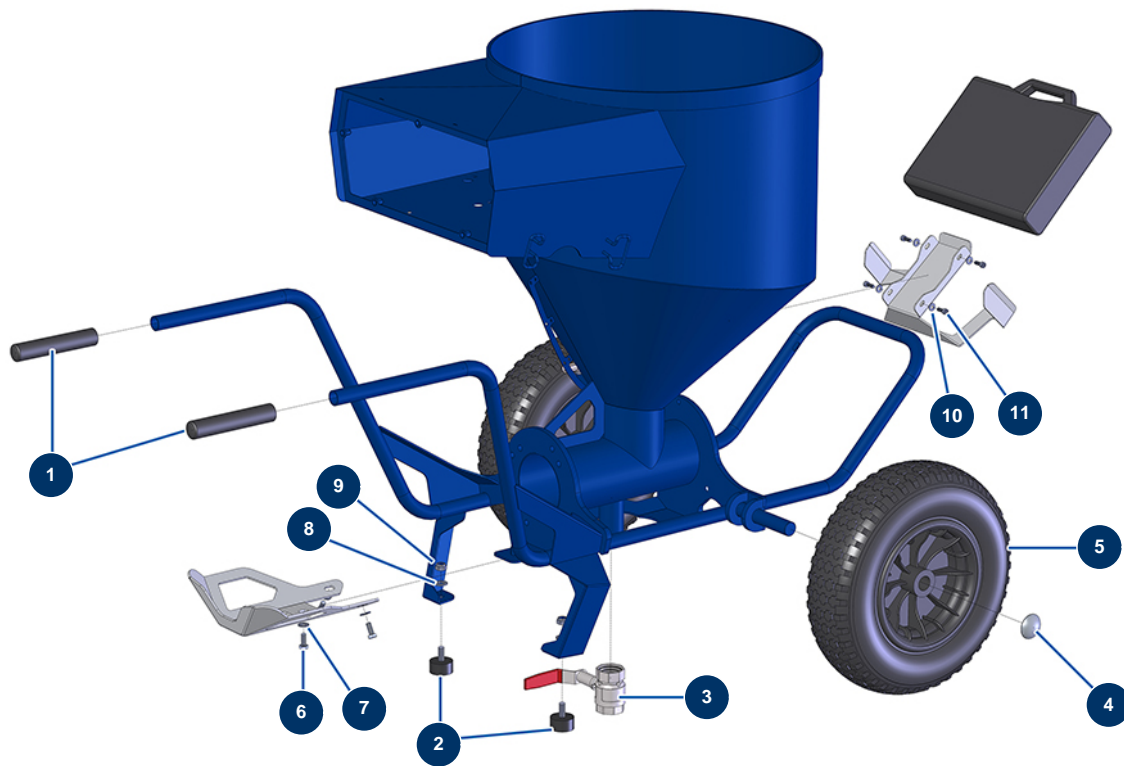


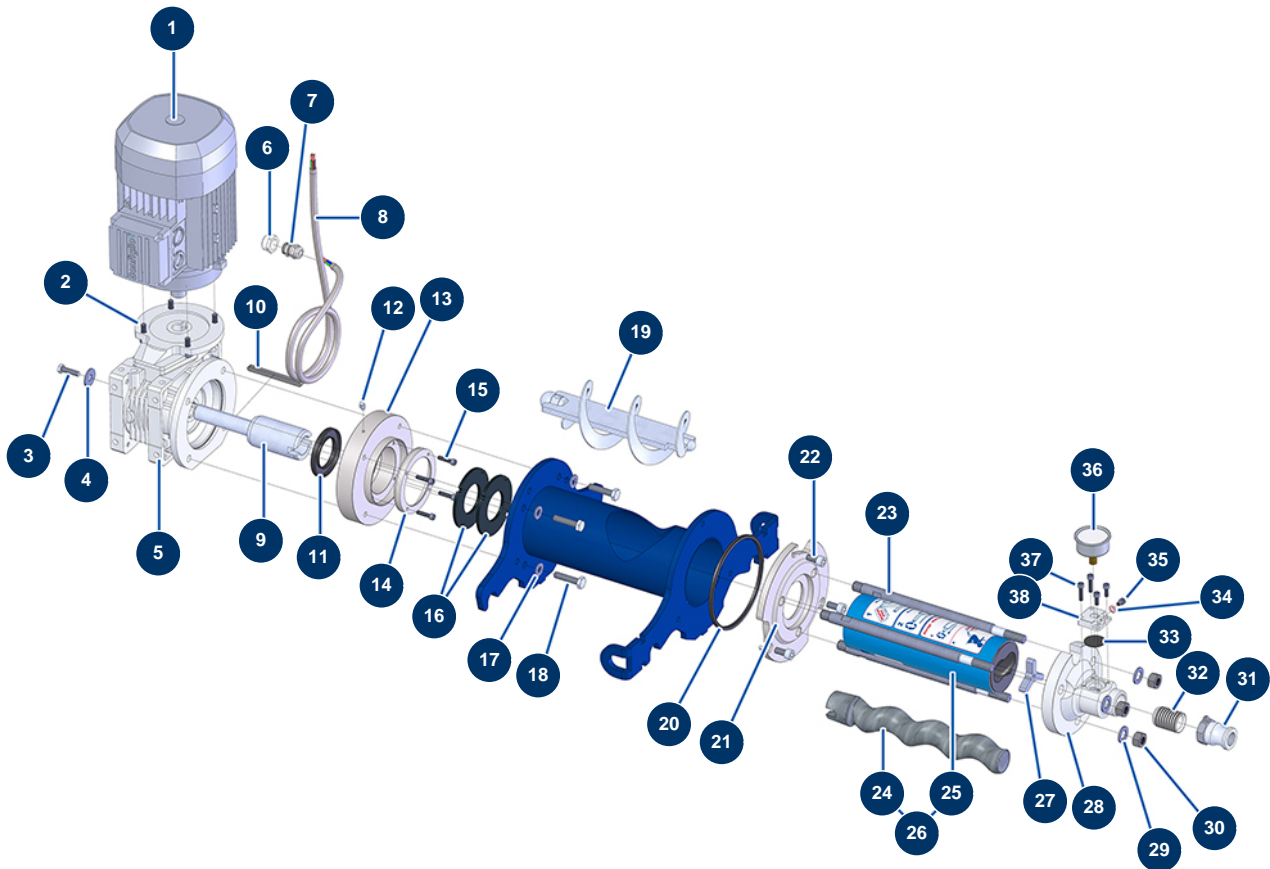
Spritzmaschine DROPPRO 30P - Fahrgestell



Détails des pièces

Pos.	Référence	Désignation
1	90255	EUROPRO 24P Armgriff und Compress 50 und 100
2	30145	Widerlager ø 40 x 20 M10
3	14584	Entlüftungsventil EUROPRO Droppro 30P
4	90282	Verchromte Klammern ø 25
5	80003	Komplettrad 400 Welle 25 für 100TH, MPE 300
6	30273	THEF-Schraube 8 x 20
7	80260	Mittlere Unterlegscheibe ø 8 Edelstahl
8	80261	Mittlere Unterlegscheibe ø 10 Edelstahl
9	13981	Mutter M 10 Nylstop Inox
10	80259	Mittlere Unterlegscheibe ø 6
11	90996	Zylinderkopfschraube 6 x 20 Edelstahl

Spritzmaschine DROPPRO 30P - Getriebe

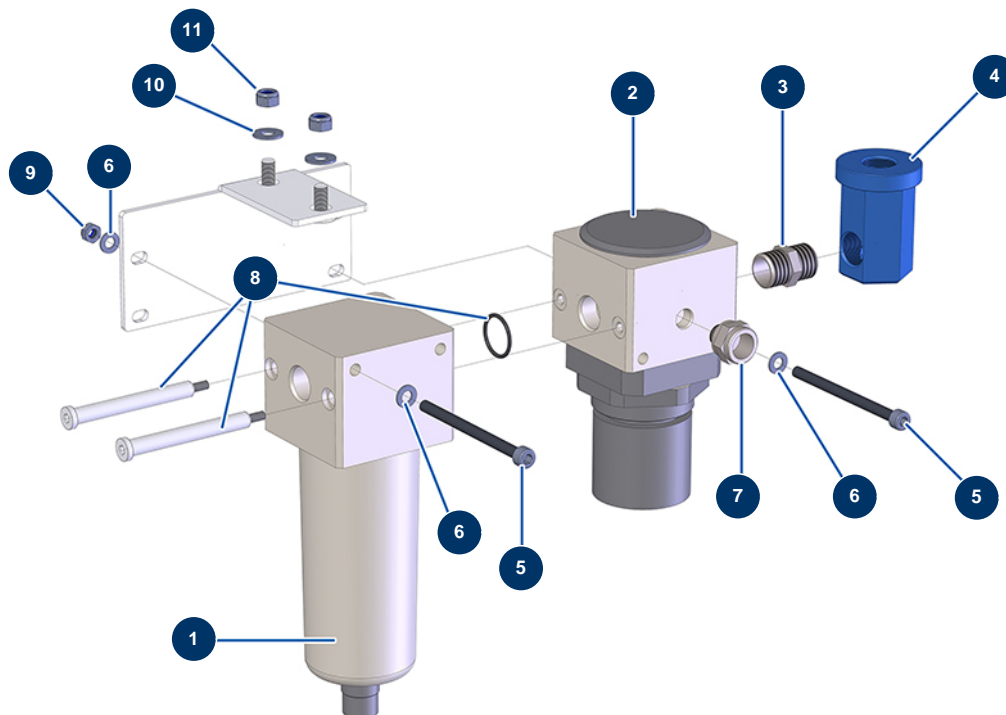


Détails des pièces

Pos.	Référence	Désignation
1	90189	Elektromotor 2,2 kW - T90 - B14 - 1400 upm - 400V
2	90157	Zylinderkopfschraube 6 x 16 - CP 60
3	30258	THEF-Schraube 10 x 30
4	30293	Große Unterlegscheibe ø 10 Edelstahl
5	90504	Koaxiales Untersetzungsgetriebe 90° - T63 - R15 - B14/T90
6	80446	Reduktion Stopfbüchse M 25-11
7	30040	Wasserdicht vernickelte Stopfbüchse 11 CEM
8	12774	Abgeschirmtes Kabel 4 x 2,5 pro Meter
9	M10221	Getriebewelle JETPRO 80
10	90750	Passfeder 8 x 7 x 100 mit rundem Ende für 24P und PT
11	70107	Spi-Dichtung 50 x 80 x 8 für 24P, 24PT, MPE300, COMPACT-PRO 30
12	60012	Schmiernippel gerade M6
13	M10468	Abstandshalterflansch Motor BONFI EUROPRO JETPRO, JETMIX 80 & 100

Pos.	Référence	Désignation
14	M10222	Flansch mit Dichtungsring JETPRO 80 & 120
15	90157	Zylinderkopfschraube 6 x 16 - CP 60
16	12507	Behälterbodendichtung JETPRO 80
17	80259	Mittlere Unterlegscheibe ø 6
18	12441	THEF-Schraube 10 x 45
19	C20561	Maschinenpleuelstange JETPRO 80
20	12815	Dichtung 4 Stützflanschlappen JETPRO, JETBAG 120
21	M10670	Auflageflansch Stator ø 90 DROPPRO 30P
22	80668	Zylinderkopfschraube 10 x 20 inox
23	M10428	Fixierbügel SILOTECH
24	MI3F00529700	Statorpumpe EUROPRO MAP 5
25	MI7009107300	Rotorpumpe EUROPRO MAP 5/6 Kopf vom Typ CP30
26	30445	Rotor/Statorpumpe-Kit EUROPRO MAP 5
27	M10771	Pumpenspitzenkreuzstück ø 62
28	M10427	Statorflansch mit Gewinde 1"
29	30286	Schmale Unterlegscheibe ø 14 Edelstahl
30	10036	Mutter M 14
31	70002	Adapter, gewunden 1" für 4 bis 14P
32	M10426	Gewindeeinsatz BSP 1"
33	12913	Membran Manometer Pumpenspitze JETPRO 80 & 120, JETBAG 120
34	12765	Kupferdichtung Pumpenspitze JETPRO 80
35	12625	Zylinderkopfschraube 6 x 8
36	12623	Axialmanometer 1/4" konisch 50 mm 0 mit 160 bar
37	80614	Zylinderkopfschraube 6 x 25 Edelstahl
38	M10079	Käfigdeckel MIXPRO 14

Spritzmaschine DROPPRO 30P - Filter Regler

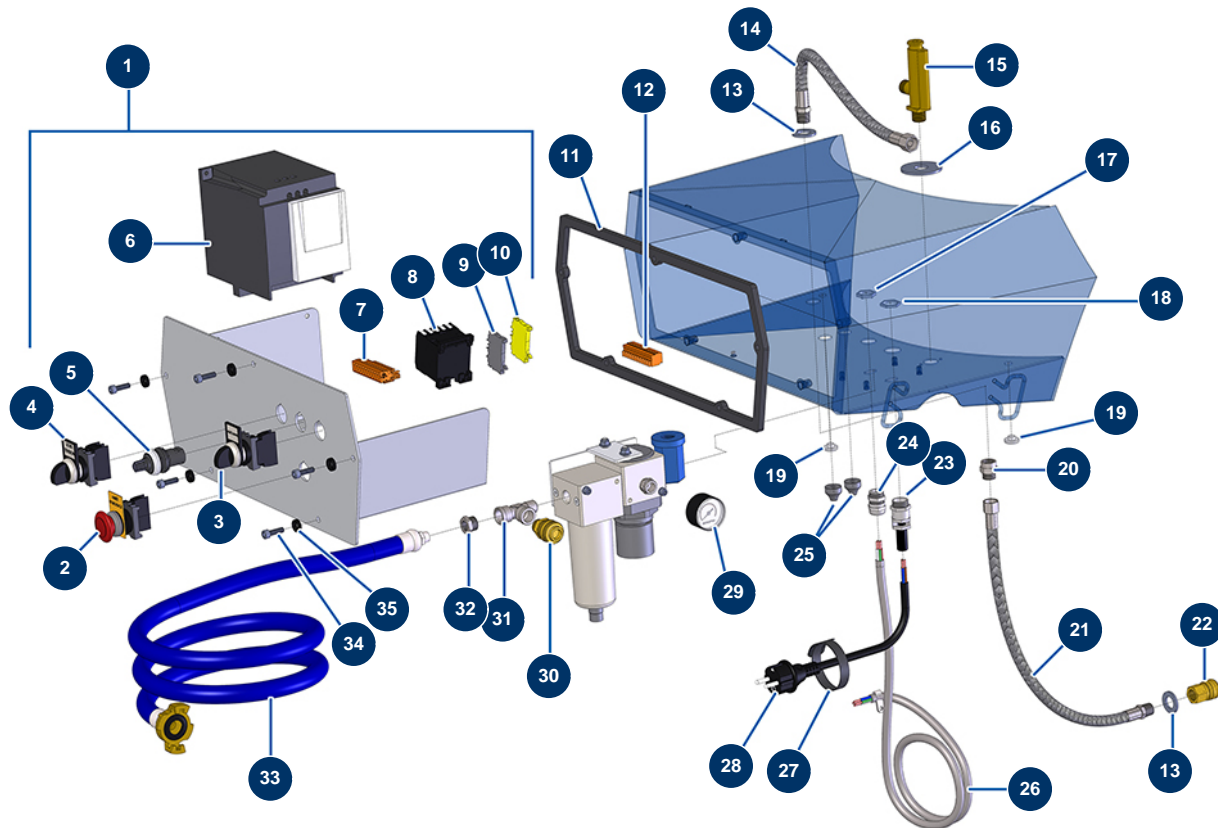


Détails des pièces

Pos.	Référence	Désignation
1	14387	Filter für Regler 3/8" DropPro 30P ab 01.05.19
2	14386	3/8Luftregler DropPro 30P ab 01.05.19
3	30367	Niederdrucknippel 3/8" Männlich C x 3/8" Männlich C
4	90110	Lufteinlassanschluss Messing vernickelt 24 P
5	12447	Zylinderkopfschraube 5 x 70
5	12447	Zylinderkopfschraube 5 x 70
6	70085	Schmale Unterlegscheibe ø 5
6	70085	Schmale Unterlegscheibe ø 5
6	70085	Schmale Unterlegscheibe ø 5
7	10899	Niederdrucknippel 1/8" Männlich D x 1/4" Weiblich D
8	14388	Filterregler-Set 3/8" DropPro 30P ab 01.05.19
9	70086	Mutter M 5 Nylstop Inox
10	30291	Große Unterlegscheibe ø 6

Pos.	Référence	Désignation
11	20004	Mutter M 6 Nylstop

Spritzmaschine DROPPRO 30P - Elektrischer Schaltkasten und pneumatischer Kreislauf

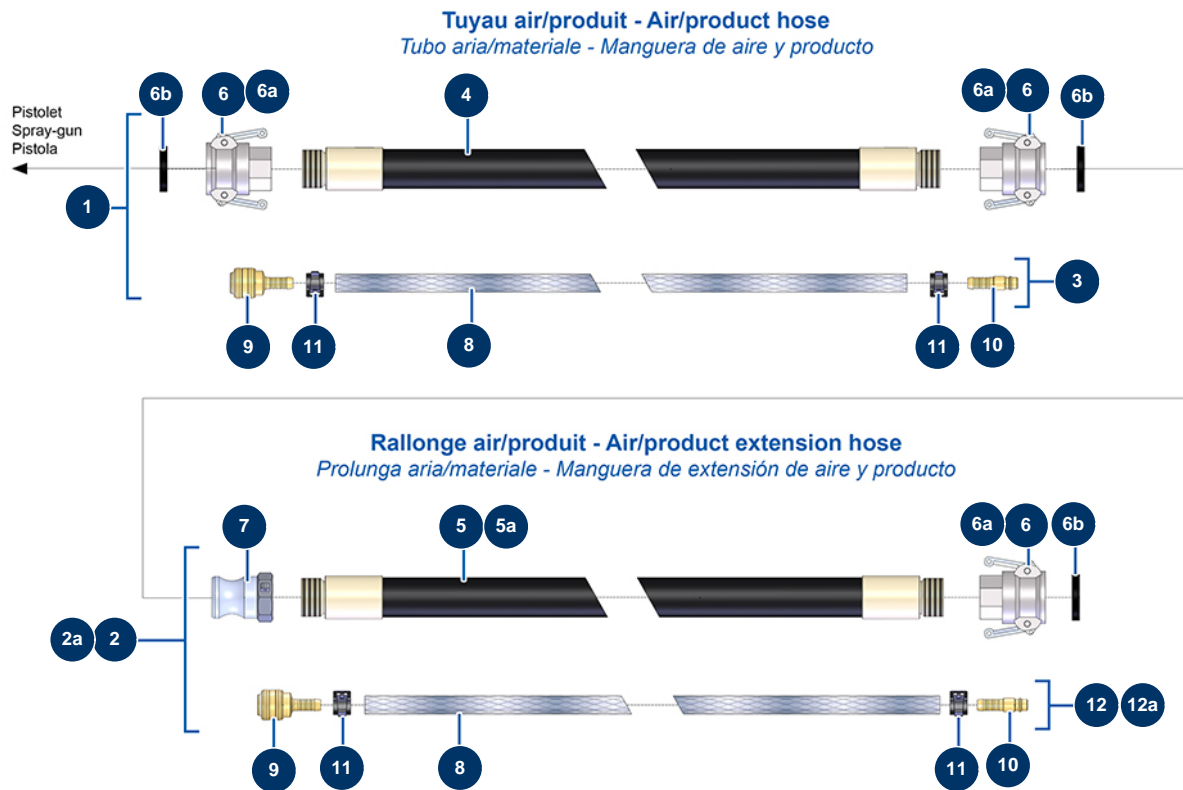


Détails des pièces

Pos.	Référence	Désignation
1	14582	Kompletter Schaltkasten mit Knöpfen DROPPRO 30P Evo 2
2	90038	NOTAUS-Taste komplett
3	30014	RÜCK-MANU-Taste komplett
4	30034	Komplett UNTER SPANNUNG-Knopf
5	80645	Vollständiges Potentiometer der Projektionsmaschine ab März 2003
6	80459	Geschwindigkeitsregler 230 V - 2.2 KW
7	11771	Anschluss 12-polig männlich
8	30011	Spulenschutz 230 Volt für Spritzmaschine
9	80467	Grauer Leiterblock 4 mm²
10	30038	Gelber und grüner Leiterblock 6 mm²
11	14565	Dichtung Kasten DROPPRO 30 P
12	11772	Anschluss 12-polig weiblich
13	30288	Schmale Unterlegscheibe ø 16 Edelstahl

Pos.	Référence	Désignation
13	30288	Schmale Unterlegscheibe ø 16 Edelstahl
14	80171	Luftschlauch Durchflussmesser 14 P
15	30005	Durchflussmesser EUROPRO 4-6-8-14 und 24 P
16	10003	Große Unterlegscheibe ø 16
17	30333	11 CEM-Stopfbuchsenmutter
18	30054	13er Stopfbuchsenmutter
19	80397	Wasserablaufverschluss für Schaltkasten
19	80397	Wasserablaufverschluss für Schaltkasten
20	91053	Niederdrucknippel 3/8" Männlich D x 3/8" Weiblich D
21	90488	Luftschlauch Durchflussmesser ECO 130
22	70035	Schnellanschluss weiblich mit Gewinde 3/8"
23	80451	Kabelverschraubung für 13er Messingkabel
24	30040	Wasserdicht vernickelte Stopfbüchse 11 CEM
25	11564	Kautschuk-Stopfbüchse grau M 16
26	12774	Abgeschirmtes Kabel 4 x 2,5 pro Meter
27	12411	Kletthalsband 20 x 330 mm
28	90214	Versorgungskabel mit angegossenem 3G-Stecker 2,5 mm²
29	80023	Axialmanometer 1/8" konisch 40 mm 0 mit 10 bar
30	80081	Schnellanschluss Buchse mit Gewinde 3/8" ø 6
31	12530	Niederdruck T-Stück M3/8" x F3/8" x F3/8"
32	90242	Niederdruckreduktion 3/8" MännlichC x 1/4" WeiblichD
33	90543	Luftschlauch Versorgung Maschine 6-8-14 und 24 P
34	90996	Zylinderkopfschraube 6 x 20 Edelstahl
35	80573	Unterlegscheibe ø 6

Spritzmaschine DROPPRO 30P - Schläuche und Verlängerungen



Détails des pièces

Pos.	Référence	Désignation
1	50026	Material-Luftschlauch ø 25 x 10 Meter 14 P
2	50046	Produkt/Luftschlauchverlängerung ø 25 x 5 Meter
2a	11633	Produkt/Luftschlauchverlängerung ø 25 x 10 Meter
3	91064	Kompletter Luftschlauch Lanze 11,15 m 14P und 24P
4	50013	Produktschlauch ø 25 x 10 m gewunden 1"
5	50010	Produktschlauch ø 25 x 5 m gewunden 1"
5a	50013	Produktschlauch ø 25 x 10 m gewunden 1"
6	70007	Nockenkupplung Alu 1" Innengewinde 1" für 6, 8, 14 & 24P
6	70007	Nockenkupplung Alu 1" Innengewinde 1" für 6, 8, 14 & 24P
6	70007	Nockenkupplung Alu 1" Innengewinde 1" für 6, 8, 14 & 24P
6a	90689	Nockenkupplung 1"
6a	90689	Nockenkupplung 1"
6a	90689	Nockenkupplung 1"

Pos.	Référence	Désignation
6b	70014	Nockenkupplungdichtung 1"
6b	70014	Nockenkupplungdichtung 1"
6b	70014	Nockenkupplungdichtung 1"
7	70002	Adapter, gewunden 1" für 4 bis 14P
8	50003	Luftschlauch armierter Kristall ø 10 x 16 am Meter
8	50003	Luftschlauch armierter Kristall ø 10 x 16 am Meter
9	70004	9 Rillenschwanz-Buchsen-Schnellkupplung
9	70004	9 Rillenschwanz-Buchsen-Schnellkupplung
10	70018	Schnellanschluss Stecker geriffelt von 9
10	70018	Schnellanschluss Stecker geriffelt von 9
11	12218	Federschelle ø 15
11	12218	Federschelle ø 15
11	12218	Federschelle ø 15
11	12218	Federschelle ø 15
12	91062	Kompletter Luftschlauch Lanze 5,25 m 4P
12a	91064	Kompletter Luftschlauch Lanze 11,15 m 14P und 24P