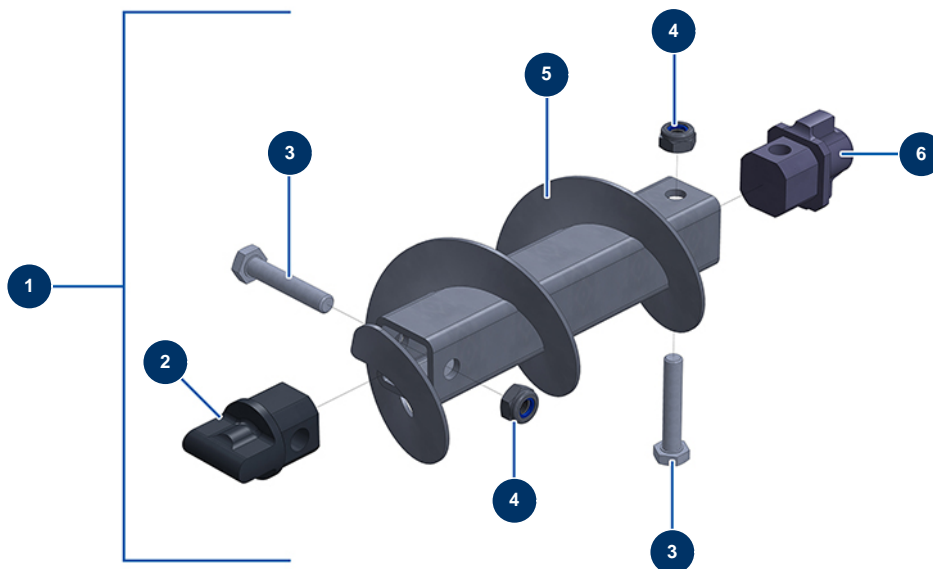


Maschinenpleuelstange JETPRO 160 verstärkt -



Détails des pièces

Pos.	Référence	Désignation
1	14869	Maschinenpleuelstange JETPRO 160 verstärkt
2	M10785	2
3	13587	THEF-Schraube M10 x 55
3	13587	THEF-Schraube M10 x 55
4	13981	Mutter M 10 Nylstop Inox
4	13981	Mutter M 10 Nylstop Inox
5	C21474	Übertragungsstange JETPRO 120 160 verstärkt
6	M10489	Kugelgelenk Motorseite JETPRO 120-160