

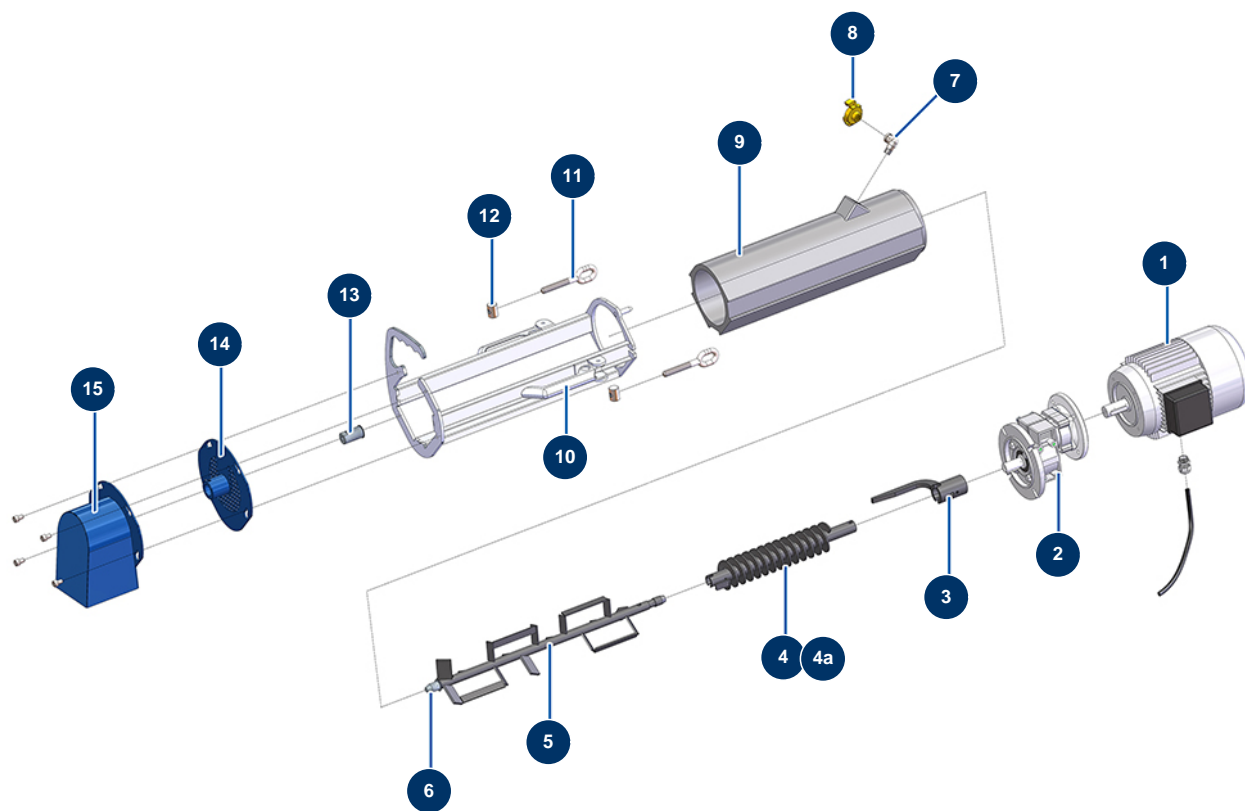
Malaxeur à malaxage continu MIXPRO 60 PREMIUM - Châssis



Détails des pièces

| Pos. | Référence | Désignation |
|------|--------------|---|
| 1 | C22630 | Grille en tôle MIXER 35 ral 7035 |
| 2 | 11514 | Volant plastique M8 x 20 |
| 3 | C22624 | Pied avant MIXER 35 ral 7035 |
| 4 | C22627 | Pied arrière MIXER 35 ral 7035 |
| 5 | MI3F00300208 | Roue complète 260 arbre de 20 MIXPRO 60 |
| 6 | MI3G01600104 | Collier fixation débitmètre |

Malaxeur à malaxage continu MIXPRO 60 PREMIUM - Groupe malaxage

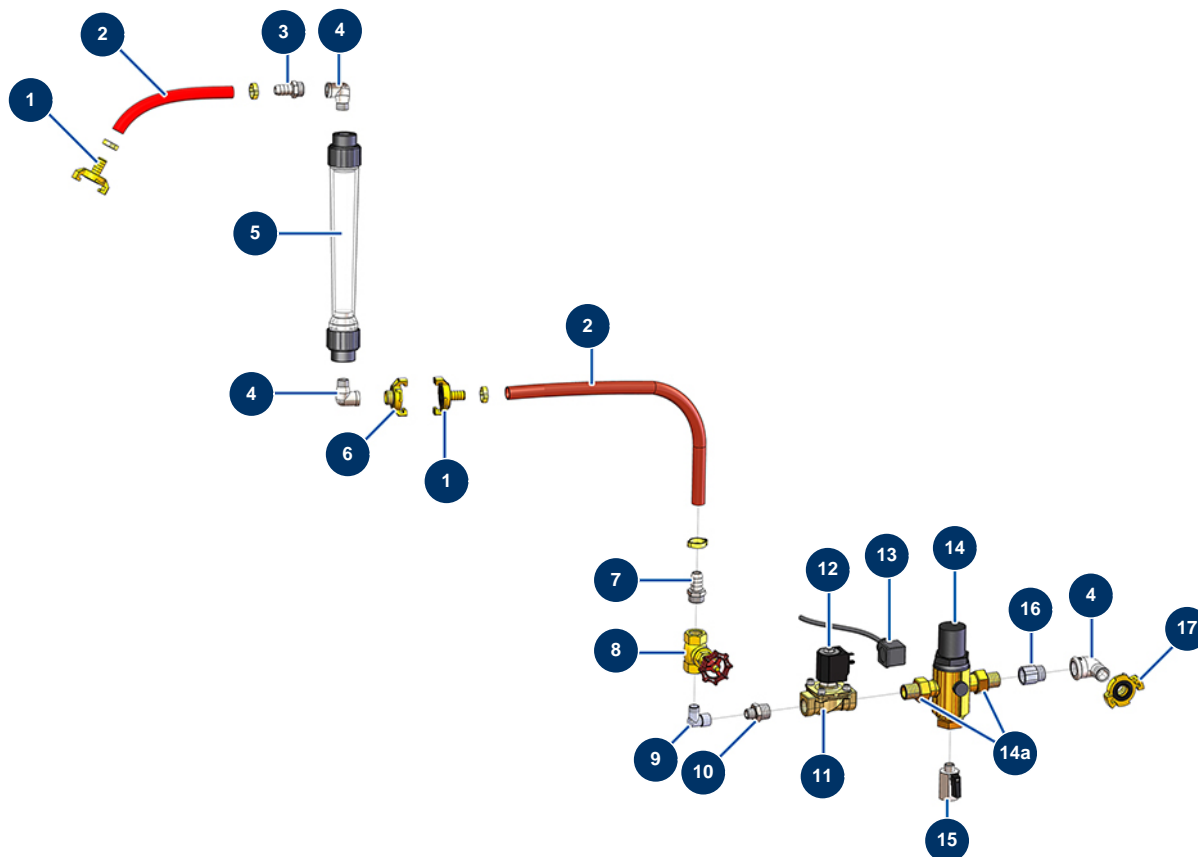


Détails des pièces

| Pos. | Référence | Désignation |
|------|--------------|--|
| 1 | MI3D00201000 | Moteur électrique 1,1 kW - T90 - B14 - 1400 trs - 230V |
| 2 | MI3D00310400 | Réducteur vitesse coaxial - T411A - R4,62 - B14/T90 |
| 3 | C22645 | Arbre moteur avec racleur MIXPRO 60 & MIXER 35 |
| 4 | C22639 | Arbre primaire 6L MIXPRO 60 & MIXER 35 |
| 4a | C22743 | Arbre primaire 12L MIXPRO 60 & MIXER 35 |
| 5 | MI7005001000 | Arbre malaxage MIXER 35 |
| 6 | MI4001006100 | Embout mâle d'arbre traité de malaxage MIXER 35 |
| 7 | MI3G00509202 | Coude galva 90° 1/2" MâleC x 1/2" FemelleC |
| 8 | 13572 | Raccord Geka fileté 1/2" |
| 9 | MI4001008002 | Chambre malaxage PU MIXER 35 |
| 10 | C22634 | Support chambre composite MIXER 35 ral 7035 |
| 11 | MI3T01000400 | Anneau fermeture support moteur |
| 12 | MI3T01000500 | Ecrou anneau fermeture support moteur |

| Pos. | Référence | Désignation |
|------|--------------|--|
| 13 | MI4905002100 | Embout femelle d'arbre traité de malaxage MIXER 35 |
| 14 | C22705 | Grille chambre composite MIXPRO 60 & MIXER 35 |
| 15 | C22643 | Goulotte chambre composite de malaxage MIXER 35 ral 7035 |

Malaxeur à malaxage continu MIXPRO 60 PREMIUM - Groupe eau

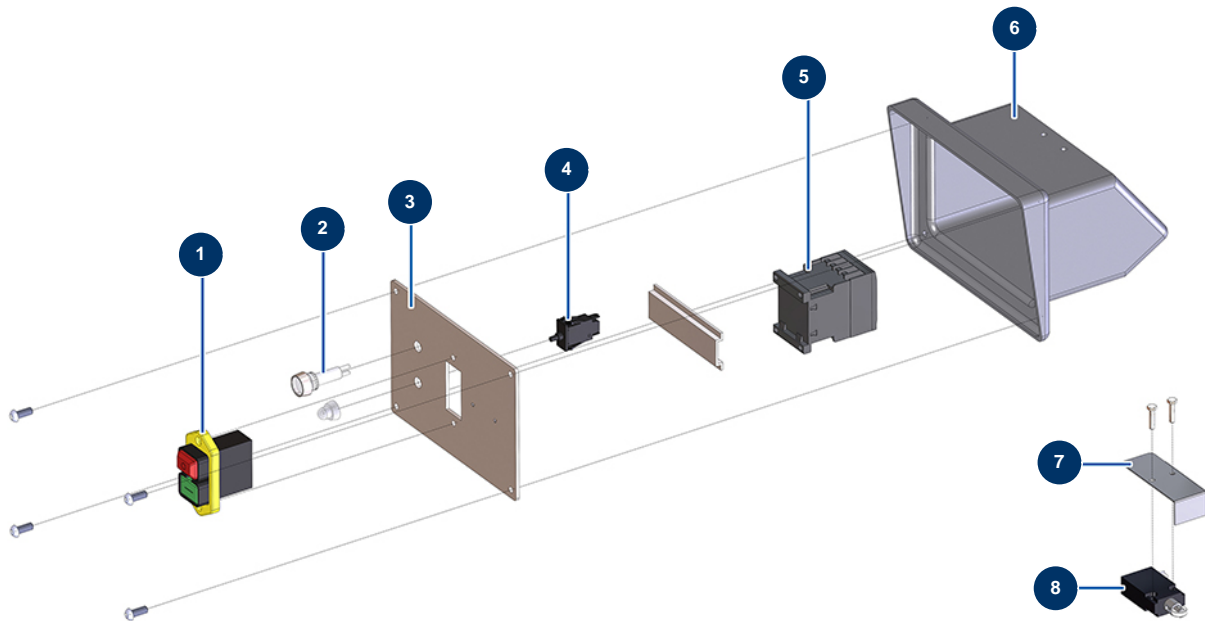


Détails des pièces

| Pos. | Référence | Désignation |
|------|--------------|---|
| 1 | MI3A00100102 | Raccord Geka à queue cannelée de 13 |
| 1 | MI3A00100102 | Raccord Geka à queue cannelée de 13 |
| 2 | MI3F00700201 | Tuyau PVC rouge et jaune ø 13 x 19 au mètre |
| 2 | MI3F00700201 | Tuyau PVC rouge et jaune ø 13 x 19 au mètre |
| 3 | MI3G50300201 | Raccord fileté 1/2" cannelé ø 20 |
| 4 | MI3G50300501 | Coude BP 90° 1/2" MâleC x 1/2" FemelleD |
| 4 | MI3G50300501 | Coude BP 90° 1/2" MâleC x 1/2" FemelleD |
| 4 | MI3G50300501 | Coude BP 90° 1/2" MâleC x 1/2" FemelleD |
| 5 | MI3G01101001 | Débitmètre universel complet 60/600 |
| 6 | MI3A00100302 | Raccord Geka fileté 1/2" |
| 7 | MI3G50300207 | Raccord fileté 1/4" cannelé de 12 |
| 8 | MI3G01300211 | Vanne pointeau 1/4" F x 1/4" F MIXER 35 |
| 9 | MI3G20300500 | 9 |

| Pos. | Référence | Désignation |
|------|--------------|--|
| 10 | MI3G50300702 | Mamelon BP 1/2" MâleC x 1/4" MâleC |
| 11 | MI3G00301100 | Electrovanne 1/2" MIXER 35 |
| 12 | MI3G00300323 | Bobine électrovanne 220 V |
| 13 | MI3G00402201 | Connecteur pressostat |
| 14 | MI3G00904100 | Régulateur de pression d'eau 0,5 à 3 bar |
| 14a | MI3G01700010 | 14a |
| 15 | MI3G01200102 | Vanne mini lux 1/4" |
| 16 | MI3G50301140 | Rallonge MF 1/2" x 20mm 529-Z |
| 17 | MI3A00100202 | Raccord Geka taraudé 1/2" |

Malaxeur à malaxage continu MIXPRO 60 PREMIUM - Coffret électrique



Détails des pièces

| Pos. | Référence | Désignation |
|------|--------------|--|
| 1 | MI3C01403000 | Interrupteur On/Off bipolaire 230 volt |
| 2 | MI3C02400900 | Voyant ø 10 éclairage blanc 230 V |
| 3 | C22769 | Porte coffret électrique MIXPRO 60 |
| 4 | MI3C00800400 | Coupe circuit thermique 9 ampère |
| 5 | 30011 | Contacteur bobine 230 Volt pour machine à projeter |
| 6 | MI4011502000 | Coffret électrique partie plastique arrière MIXER 35 |
| 7 | C21227 | Capot capteur de sécurité MIXPRO 70 |
| 8 | MI3C01400300 | Capteur sécurité grille MIXER 35 |