

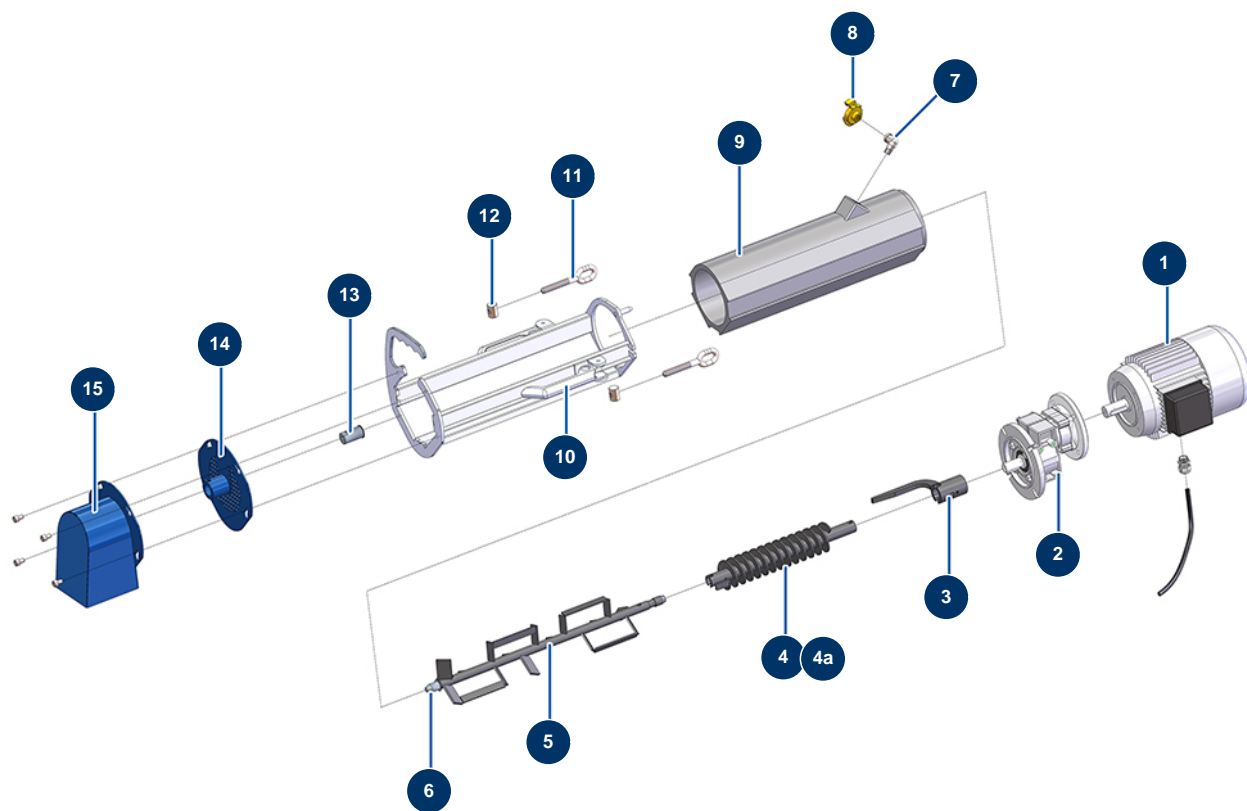
Kontinuierlich Mischer MIXPRO 60 PREMIUM - Fahrgestell



Détails des pièces

Pos.	Référence	Désignation
1	C22630	Grille en tôle MIXER 35 ral 7035
2	11514	Kunststofflenkrod M8 x 20
3	C22624	Pied avant MIXER 35 ral 7035
4	C22627	Pied arrière MIXER 35 ral 7035
5	MI3F00300208	Komplettrad 260 20er Welle
6	MI3G01600104	Befestigungsschelle Durchflussmesser

Kontinuierlich Mischer MIXPRO 60 PREMIUM - Mischergruppe

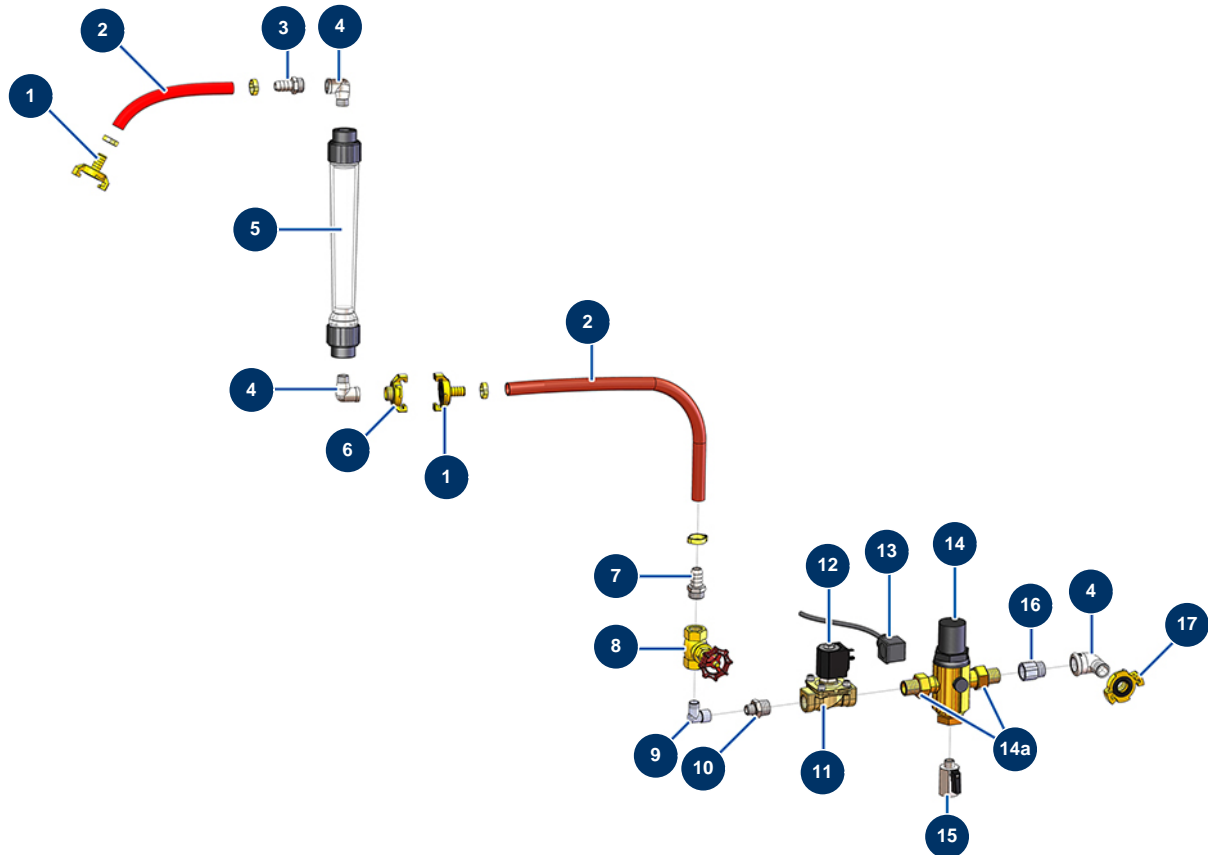


Détails des pièces

Pos.	Référence	Désignation
1	MI3D00201000	Elektromotor 1,1 kW - T90 - B14 - 1400 upm - 230V
2	MI3D00310400	Koaxiales Untersetzungsgetriebe - T411A - R4,62 - B14/T90
3	C22645	Motorwelle mit Abstreifer MIXPRO 60 & MIXER 35
4	C22639	Primärwelle 6L MIXPRO 60 & MIXER 35
4a	C22743	
5	MI7005001000	Mischerwelle MIXER 35
6	MI4001006100	Endstück männlich behandelte Mischerwelle MIXER 35
7	MI3G00509202	Bogen galvan. 90° 1/2" Männlich C x 1/2" Weiblich C
8	13572	Geka-Anschluss mit Außengewinde 1/2"
9	MI4001008002	Mischkammer PU MIXER 35
10	C22634	Support chambre composite MIXER 35 ral 7035
11	MI3T01000400	Abschlussring Motorhalterung
12	MI3T01000500	Abschlussringmutter Motorhalterung

Pos.	Référence	Désignation
13	MI4905002100	Endstück weiblich behandelte Mischerwelle MIXER 35
14	C22705	
15	C22643	Goulotte chambre composite de malaxage MIXER 35 ral 7035

Kontinuierlich Mischer MIXPRO 60 PREMIUM - Wasserguppe

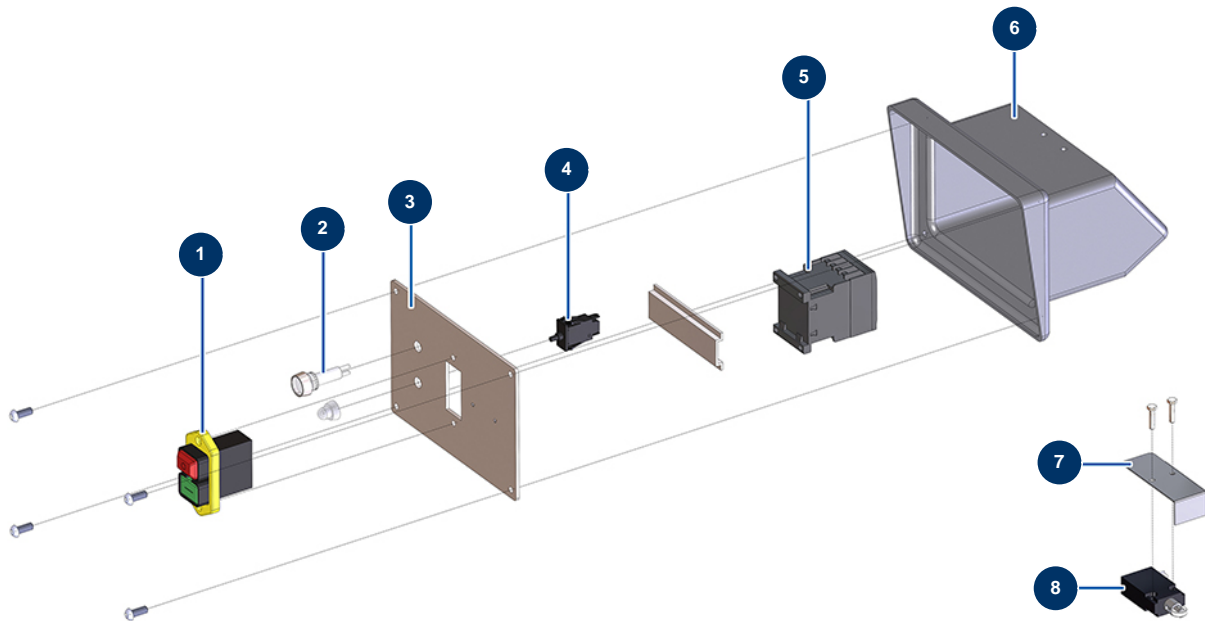


Détails des pièces

Pos.	Référence	Désignation
1	MI3A00100102	Geka-Anschluss mit 13er Riffelschaft
1	MI3A00100102	Geka-Anschluss mit 13er Riffelschaft
2	MI3F00700201	Roter und gelber PVC-Schlauch ø 13 x 19 pro Meter
2	MI3F00700201	Roter und gelber PVC-Schlauch ø 13 x 19 pro Meter
3	MI3G50300201	Gewindeanschluss 1/2" geriffelt ø 20
4	MI3G50300501	Niederdruckbogen 90° 1/2" MännlichC x 1/2" WeiblichD
4	MI3G50300501	Niederdruckbogen 90° 1/2" MännlichC x 1/2" WeiblichD
4	MI3G50300501	Niederdruckbogen 90° 1/2" MännlichC x 1/2" WeiblichD
5	MI3G01101001	Universeller Durchflussmesser komplett 60/600
6	MI3A00100302	Geka-Anschluss mit Außengewinde 1/2"
7	MI3G50300207	Gewindeanschluss 1/4" geriffelt von 12
8	MI3G01300211	Nadelventil 1/4" F x 1/4"F MIXER 35
9	MI3G20300500	9

Pos.	Référence	Désignation
10	MI3G50300702	Niederdrucknippel 1/2" Männlich D x 1/4" Männlich D
11	MI3G00301100	Elektroventil 1/2" MIXER 35
12	MI3G00300323	Magnetventilspule 220 V
13	MI3G00402201	Druckregleranschluss
14	MI3G00904100	Wasserdruckregulator 0,5 bis 3 bar
14a	MI3G01700010	14a
15	MI3G01200102	Miniventil lux 1/4"
16	MI3G50301140	Verlängerung MF 1/2" x 20mm 529-Z
17	MI3A00100202	Geka-Anschluss mit Innengewinde 1/2"

Kontinuierlich Mischer MIXPRO 60 PREMIUM - Elektrischer Schaltkasten



Détails des pièces

Pos.	Référence	Désignation
1	MI3C01403000	Ein/Aus-Schalter bipolar 230 volt
2	MI3C02400900	Signallampe ø 10 weiÙe Beleuchtung 230 Volt
3	C22769	Porte coffret électrique MIXPRO 60
4	MI3C00800400	Thermischer Stromkreisunterbrecher 9 Ampere
5	30011	Spulenschütz 230 Volt für Spritzmaschine
6	MI4011502000	Kompletter Schaltkasten Kunststoffteil hinten MIXER 35
7	C21227	Capot capteur de securité MIXPRO 70
8	MI3C01400300	Sicherheitssensor Gitter MIXER 35