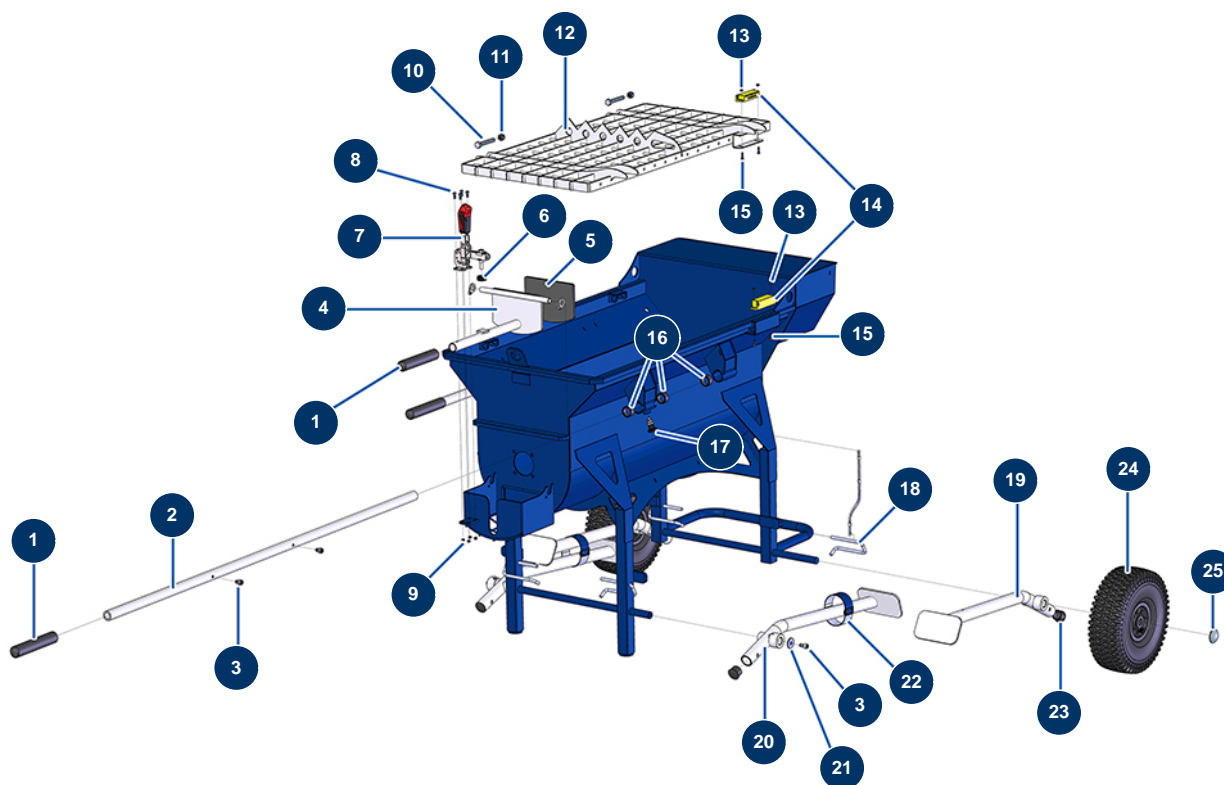


Malaxeur séquentiel MIXPRO 100 - 400V TETRA - Châssis

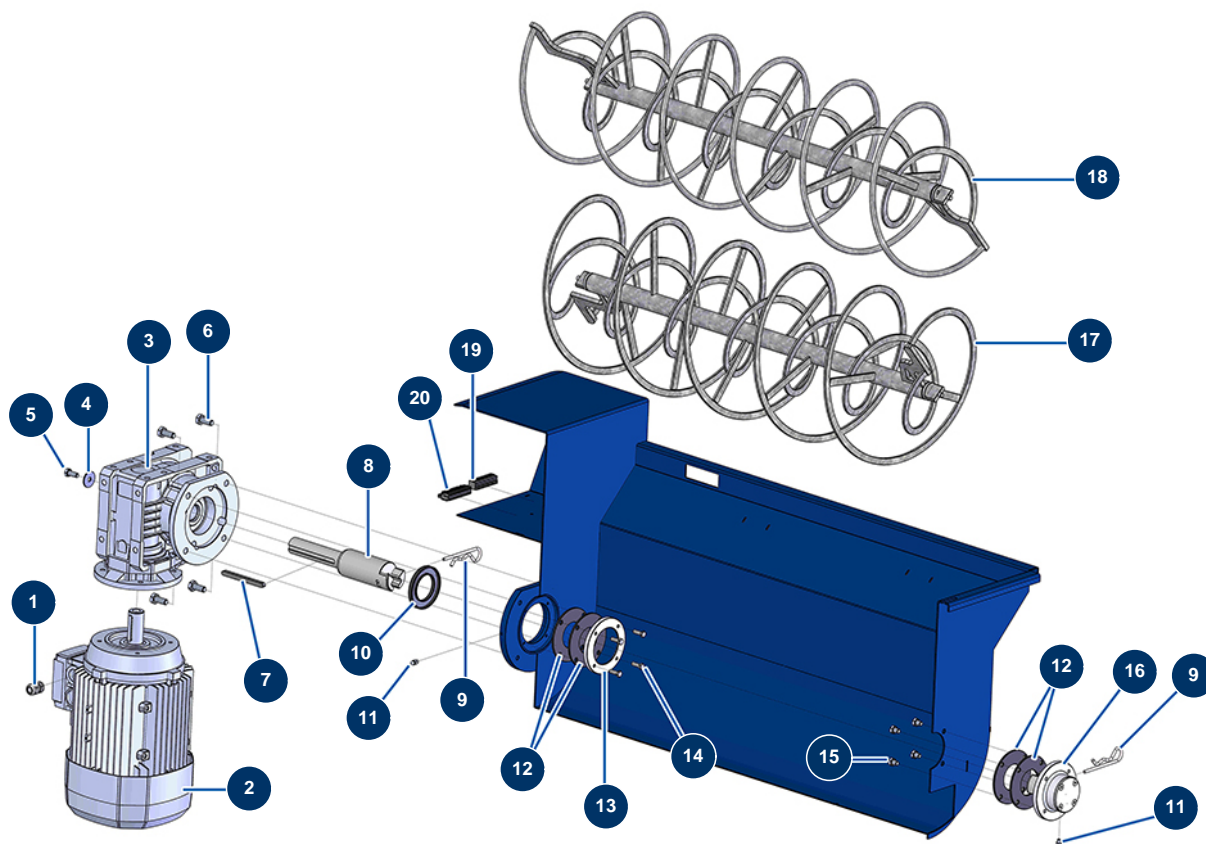


Détails des pièces

Pos.	Référence	Désignation
1	90255	Poignée de bras EUROPRO 24P et compress 50 et 100
1	90255	Poignée de bras EUROPRO 24P et compress 50 et 100
2	C21327	Bras machine COMPACT-PRO 30 à 55 à partir de mars 2020
3	90151	Vis tête cylindrique 8 x 10
3	90151	Vis tête cylindrique 8 x 10
4	C20201	Trappe de fermeture MIXPRO 100
5	12231	Joint trappe malaxeur MIXPRO 100
6	12219	Butée ø 25 x 10 F8
7	12142	Sauterelle verrouillage trappe produit MIXPRO 100
8	90161	Vis tête cylindrique 5 x 12 inox
9	11880	Ecrou M 5 nylstop
10	12163	Vis THEF 10 x 70 inox
11	13981	Ecrou M 10 nylstop inox

Pos.	Référence	Désignation
12	C20200	Grille sécurité MIXPRO 100
13	30266	Ecrou M 4 nylstop
13	30266	Ecrou M 4 nylstop
14	12120	Capteur sécurité grille JETMIX, MIXPRO 14, 70 & 100
15	90137	Vis tête cylindrique 4 x 16
15	90137	Vis tête cylindrique 4 x 16
16	13453	Palier cylindrique 26/30 x 16
17	13454	Doigt d'indexage M12 x 1,5
18	C20226	Crochet de verrouillage pied MIXPRO 100
19	C20202	Pied droit MIXPRO 100
20	C20204	Pied gauche MIXPRO 100
21	80263	Rondelle très large ø 8 inox
22	12204	Sangle ringstrap 38 x 400 mm boucle plastique
23	13693	Embout plastique tube rond ø 34 noir
24	90692	Roue complète 300 arbre de 20
25	90282	Clip chromé ø 25

Malaxeur séquentiel MIXPRO 100 - 400V TETRA - Transmission

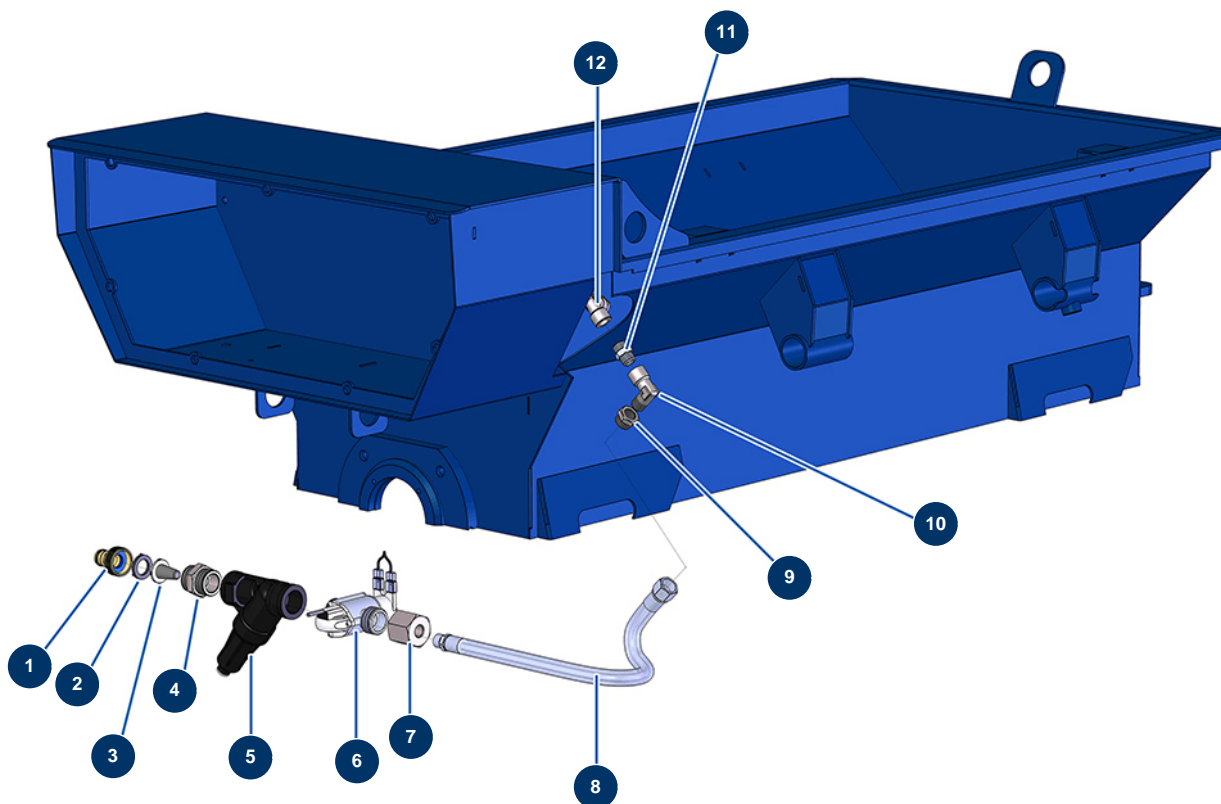


Détails des pièces

Pos.	Référence	Désignation
1	1002837	Presse étoupe étanche PG 09
2	14271	Moteur électrique 4 kW - T112 - B14 - 1400 trs - 400V
3	14274	Réducteur vitesse 90° - T75 - R30 - B14/T112
4	80263	Rondelle très large ø 8 inox
5	30273	Vis THEF 8 x 20
6	30257	Vis THEF 10 x 25
7	90750	Clavette 8 x 7 x 100 à bout rond pour 24P et PT
8	M10619	Arbre transmission rapide MIXPRO 100 - 400V
9	12157	Goupille beta ø 4,5 x 70
9	12157	Goupille beta ø 4,5 x 70
10	70107	Joint spi 50 x 80 x 8 pour 24P,24PT, MPE300, COMPACT-PRO 30
11	60012	Graisseur droit M6
11	60012	Graisseur droit M6

Pos.	Référence	Désignation
12	12042	Joint transmission rapide malaxeur CP
12	12042	Joint transmission rapide malaxeur CP
13	M10065	Rondelle épaulée pour joint de malaxeur COMPACT-PRO
14	14539	Vis THEF 6 x 20
15	30298	Vis THEF 8 x 10
16	M07013	Palier transmission complet MALAXEUR CP
17	C20231	Hélice malaxeur MIXPRO 100
18	C22367	Hélice renforcée MIXPRO 100
19	11771	Connecteur mâle 12 broches
20	11772	Connecteur femelle 12 broches

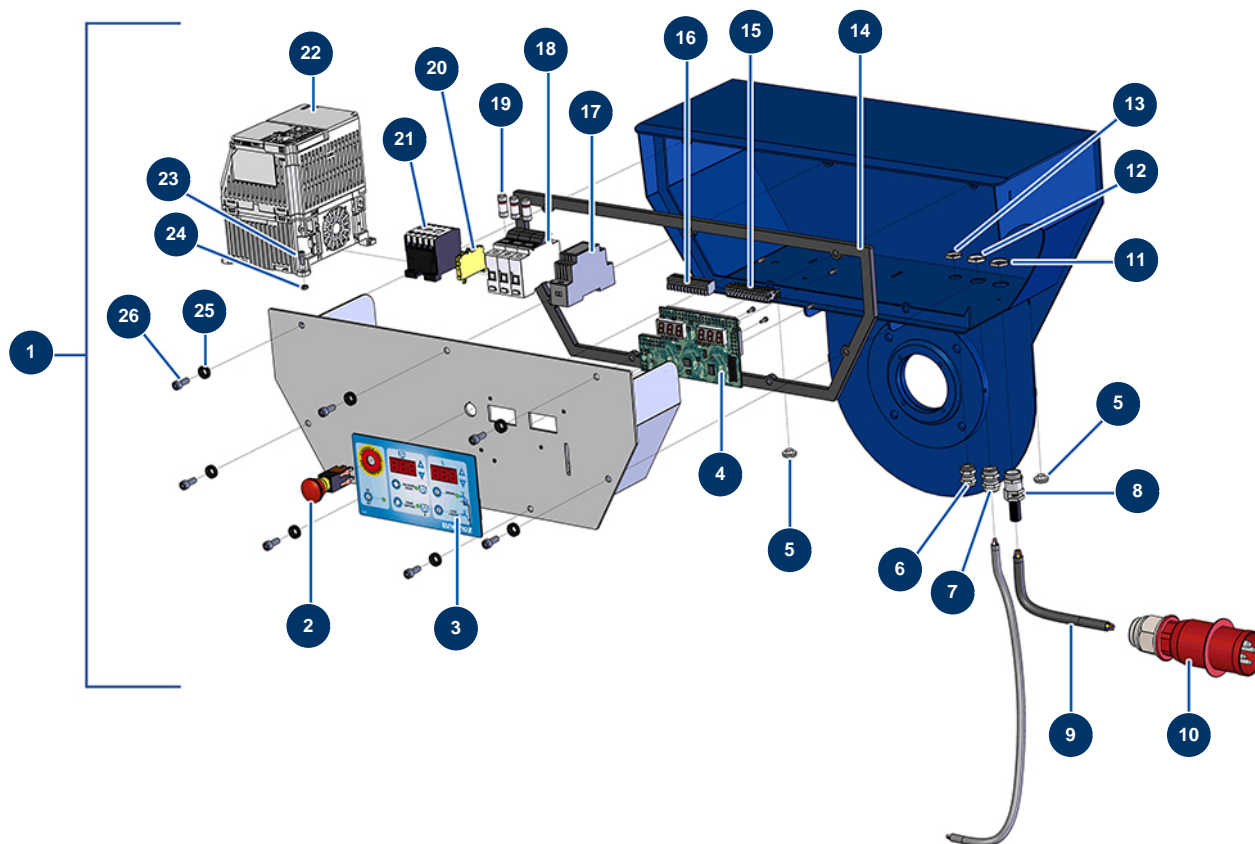
Malaxeur séquentiel MIXPRO 100 - 400V TETRA - Circuit hydraulique



Détails des pièces

Pos.	Référence	Désignation
1	80124	Attache rapide taraudé 3/4"
2	11618	Joint plat fibre rouge 3/4"
3	80128	Filtre attache rapide laiton 3/4"
4	12589	Mamelon BP 3/4" MâleD x 3/4" MâleD
5	12066	Régulateur pression d'eau 0,8 à 2,5 bar
6	14241	Electrovanne débitmètre blanche 24VAC avec connecteur 5 broches
7	11619	Réduction BP 3/4" FemelleD x 1/4" FemelleD
8	12280	Tuyau eau malaxeur MIXPRO 100
9	90242	Réduction BP 3/8" MâleC x 1/4" FemelleD
10	30121	Coude BP 90° 1/4" MâleC x 1/4" FemelleD
11	90844	Mamelon BP 1/4" MâleD x 1/4" MâleD
12	11669	Coude BP 90° 1/4" femelleD x 1/4" FemelleD

Malaxeur séquentiel MIXPRO 100 - 400V TETRA - Coffret électrique



Détails des pièces

Pos.	Référence	Désignation
1	14273	Coffret électrique à membranes complet MIXPRO 100 - 400V TETRA
2	13015	Bouton ARRÊT URGENCE accrochage complet ø 16
3	13007	Face avant à membrane MALAXEUR IDEAL
4	30673	Carte électronique MALAXEUR CP IDEAL & MIXPRO 100
5	80397	Bouchon évacuation d'eau pour coffret électrique
5	80397	Bouchon évacuation d'eau pour coffret électrique
6	80445	Presse étoupe étanche M 16
7	30040	Presse étoupe étanche nickelé PG 11 CEM
8	80451	Presse étoupe pour câble d'alimentation PG 13
9	13146	Câble électrique H07RNF 5G2.5 au mètre
10	13147	Prise électrique D mâle 3P + N + T 16A
11	30054	Ecrou presse étoupe PG 13
12	30333	Ecrou presse étoupe PG 11 CEM

Pos.	Référence	Désignation
13	11327	Ecrou presse étoupe M 16
14	12138	Joint coffret EUROPRO MIXPRO 100
15	11772	Connecteur femelle 12 broches
16	11771	Connecteur mâle 12 broches
17	12711	Alimentation 230V-24VDC-15W
18	12149	Porte fusible 32 A Tetra
19	12150	Fusible 16 A AM 10.38
20	30038	Bloc conducteur jaune et vert 4 mm ²
21	11918	Contacteur bobine 24 Volt AC
22	12945	Variateur vitesse 400 V - 4 KW Logique
23	12444	Vis tête cylindrique 4 x 12
24	10038	Ecrou M 6
25	80573	Rondelle creuse ø 6
26	90157	Vis tête cylindrique 6 x 16 - CP 60