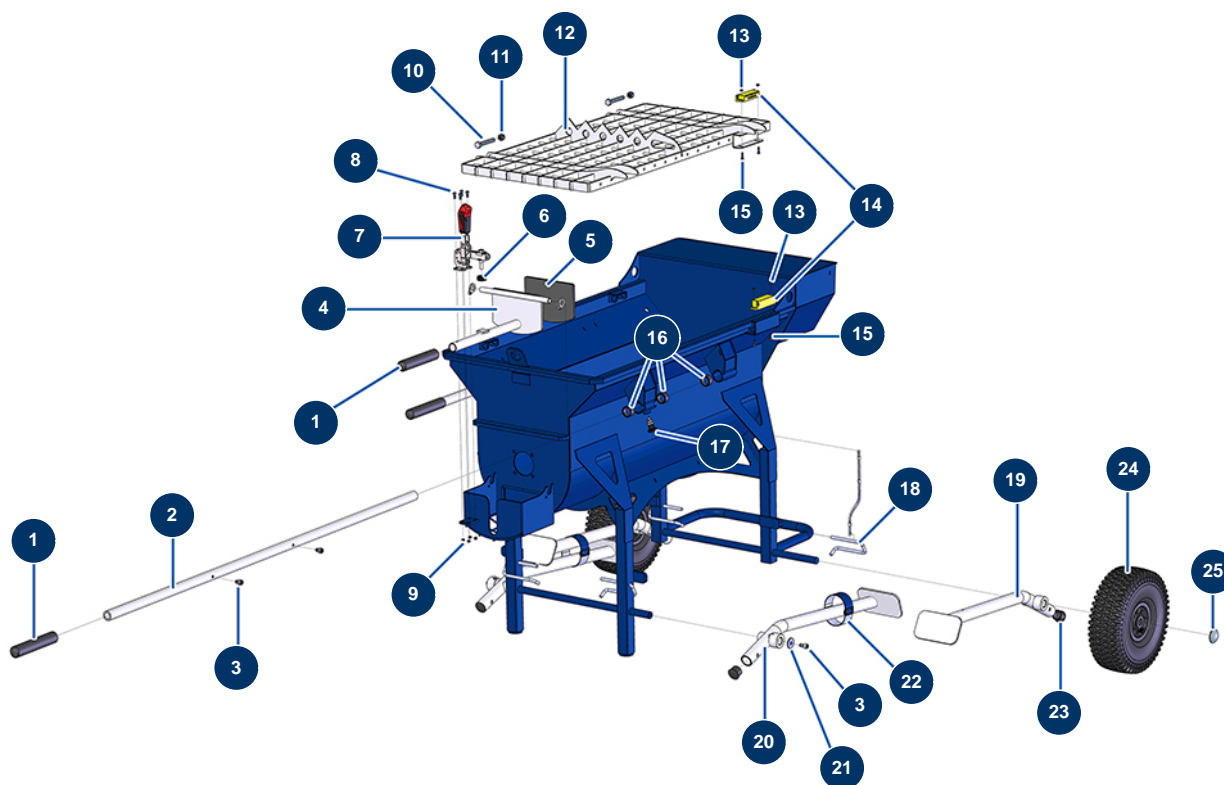


Sequenzieller MIXPRO 100 - 400V TETRA - Fahrgestell

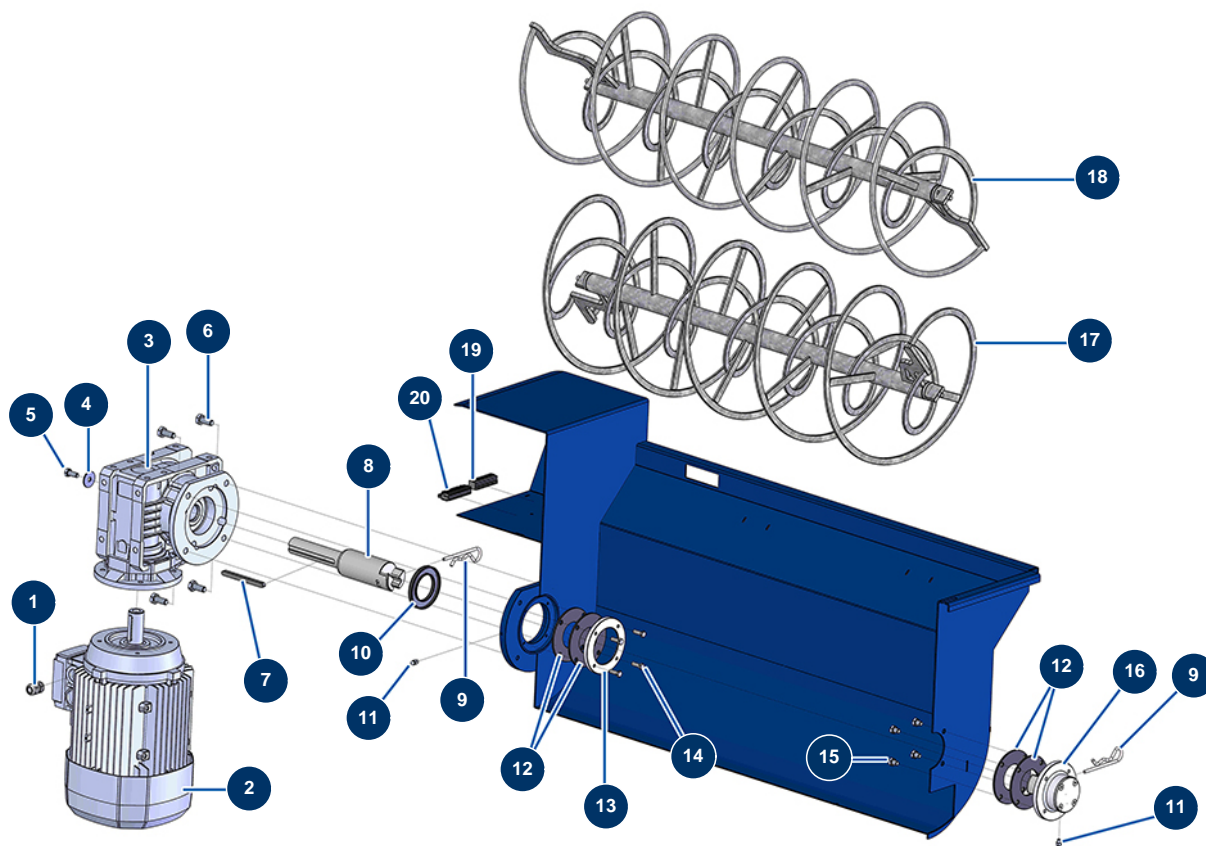


Détails des pièces

Pos.	Référence	Désignation
1	90255	EUROPRO 24P Armgriff und Compress 50 und 100
1	90255	EUROPRO 24P Armgriff und Compress 50 und 100
2	C21327	Maschinenarm COMPACT-PRO 30 bis 55 ab März 2020
3	90151	Zylinderkopfschraube 8 x 10
3	90151	Zylinderkopfschraube 8 x 10
4	C20201	Verschlussklappe MIXPRO 100
5	12231	Mischerdichtungsklappe MIXPRO 100
6	12219	Widerlager ø 25 x 10 F8
7	12142	Verschlussspanner Produkt MIXPRO 100
8	90161	Zylinderkopfschraube 5 x12 Edelstahl
9	11880	Mutter M 5 Nylstop
10	12163	THEF-Edelstahlschraube10 x 70
11	13981	Mutter M 10 Nylstop Inox

Pos.	Référence	Désignation
12	C20200	Sicherheitsgitter MIXPRO 100
13	30266	Mutter M 4 Nylstop
13	30266	Mutter M 4 Nylstop
14	12120	Sicherheitssensor Gitter JETMIX, MIXPRO 14, 70 & 100
15	90137	Zylinderkopfschraube 4 x 16
15	90137	Zylinderkopfschraube 4 x 16
16	13453	Zylinderlager 26/30 x 16
17	13454	Zeigefinger M12 x 1,5
18	C20226	Fußverriegelungshaken MIXPRO 100
19	C20202	Rechter Fuß MIXPRO 100
20	C20204	Linker Fuß MIXPRO 100
21	80263	Sehr breite Unterlegscheibe ø 8 Edelstahl
22	12204	Ringstrap-Gurt 38 x 400 mm Kunststoffschlaufe
23	13693	Kunststoffendkappe für Rundrohr ø 34 schwarz
24	90692	Kompletttrad 300 20er Welle
25	90282	Verchromte Klammern ø 25

Sequenzieller MIXPRO 100 - 400V TETRA - Getriebe

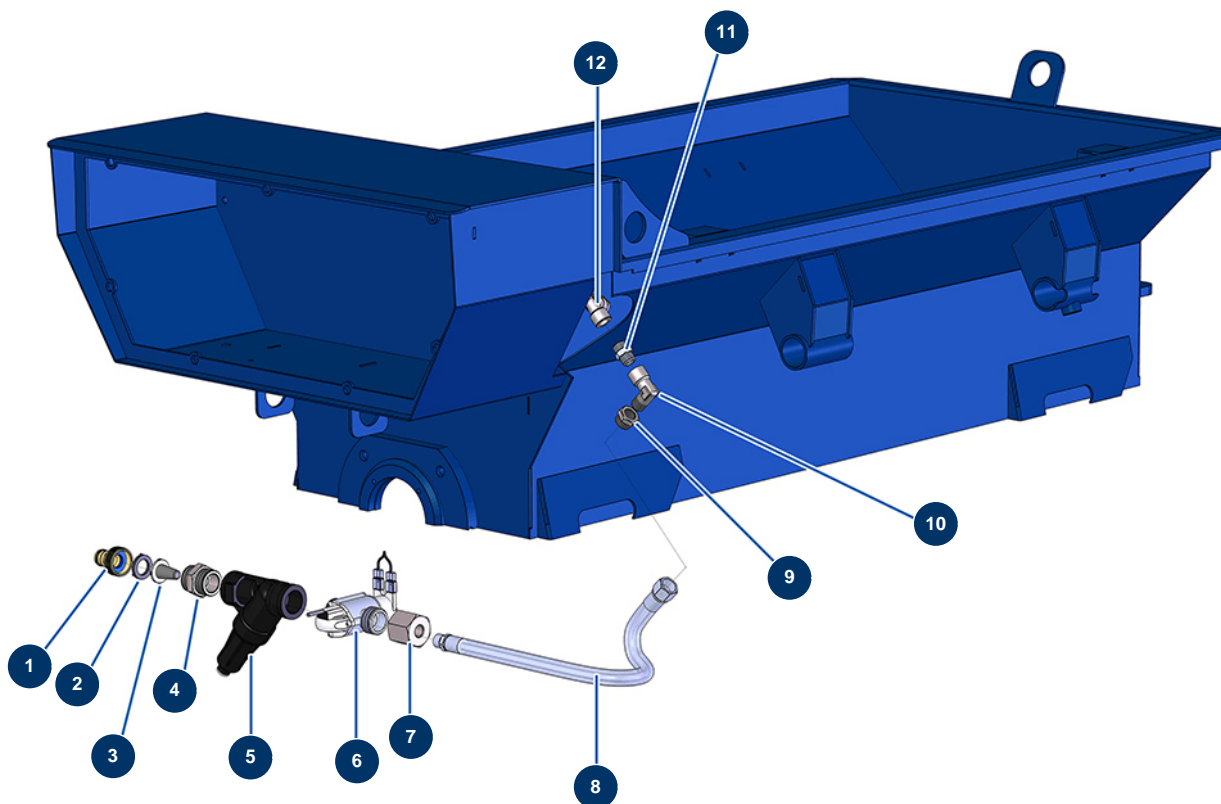


Détails des pièces

Pos.	Référence	Désignation
1	1002837	Wasserdicht Stopfbüchse PG 09
2	14271	Elektromotor 4 kW - T112 - B14 - 1400 upm - 400V
3	14274	Koaxiales Untersetzungsgetriebe 90° - T75 - R30 - B14/T112
4	80263	Sehr breite Unterlegscheibe ø 8 Edelstahl
5	30273	THEF-Schraube 8 x 20
6	30257	THEF-Schraube 10 x 25
7	90750	Passfeder 8 x 7 x 100 mit rundem Ende für 24P und PT
8	M10619	Getriebewelle Schnellkupplung MIXPRO 100 - 400V
9	12157	Beta-Stift ø 4,5 x 70
9	12157	Beta-Stift ø 4,5 x 70
10	70107	Spi-Dichtung 50 x 80 x 8 für 24P, 24PT, MPE300, COMPACT-PRO 30
11	60012	Schmiernippel gerade M6
11	60012	Schmiernippel gerade M6

Pos.	Référence	Désignation
12	12042	Schnellübertragungsgelenk CP-Mischer
12	12042	Schnellübertragungsgelenk CP-Mischer
13	M10065	Unterlegscheibe Mischerdichtung COMPACT-PRO
14	14539	THEF-Schraube 6 x 20
15	30298	THEF-Schraube 8 x 10
16	M07013	Vollständiges Getriebelager MALAXEUR CP
17	C20231	Mischpropeller MIXPRO 100
18	C22367	Verstärkter Rührer MIXPRO 100
19	11771	Anschluss 12-polig männlich
20	11772	Anschluss 12-polig weiblich

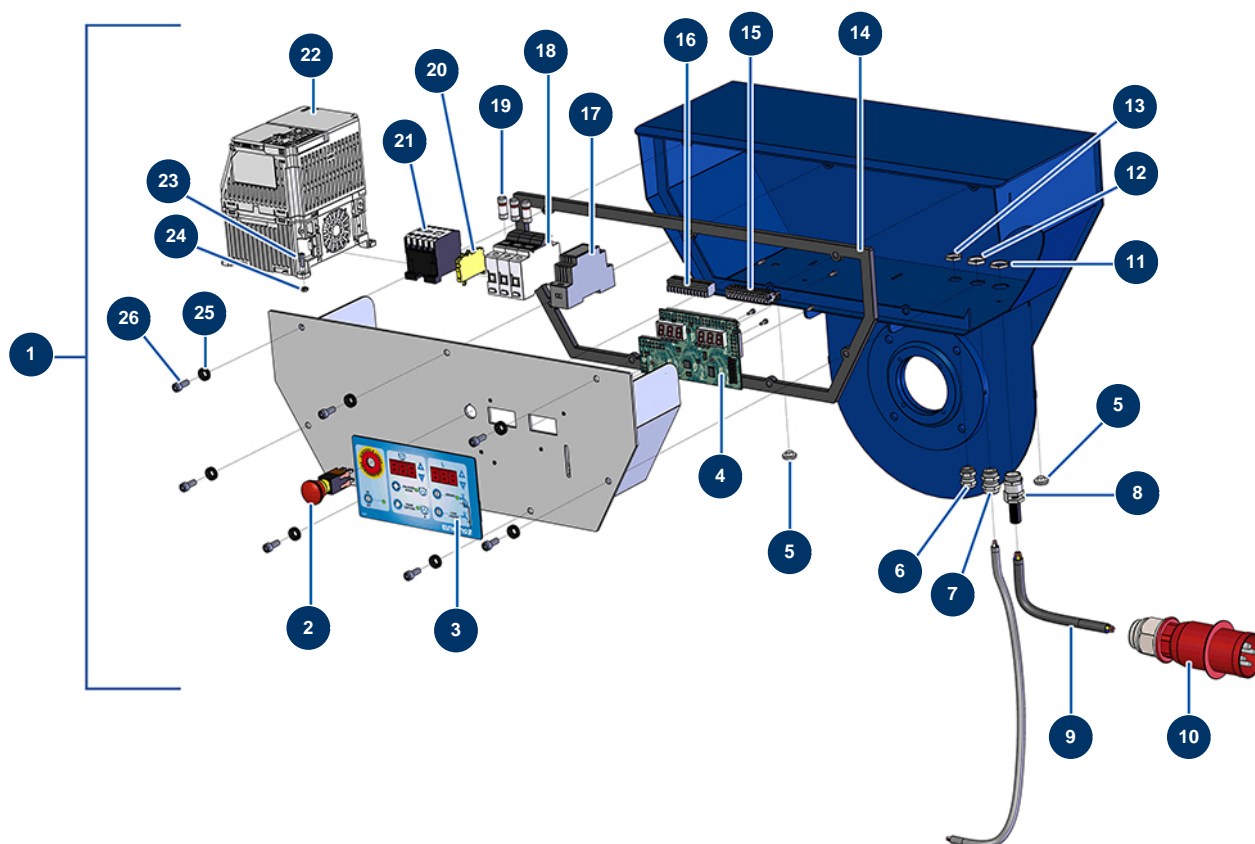
Sequenzieller MIXPRO 100 - 400V TETRA - Hydraulikkreislauf



Détails des pièces

Pos.	Référence	Désignation
1	80124	Schnellspanner, gewunden 3/4"
2	11618	Flache Faserdichtung rot 3/4"
3	80128	Schnellspannerfilter aus Messing 3/4"
4	12589	Niederdrucknippel 3/4" Männlich D x 3/4" Männlich D
5	12066	Wasserdruckregulator 0,8 bis 2,5 bar
6	14241	Elektroventil Durchflussmesser mit 5-poligem Anschluss
7	11619	Niederdruckreduktion 3/4" WeiblichD x 1/4" WeiblichD
8	12280	Teleskopzylinder MIXPRO 100
9	90242	Niederdruckreduktion 3/8" MännlichC x 1/4" WeiblichD
10	30121	Niederdruckbogen 90° 1/4" MännlichC x 1/4" WeiblichD
11	90844	Niederdrucknippel 1/4" Männlich D x 1/4" Männlich D
12	11669	Niederdruckbogen 90° 1/4" WeiblichC x 1/4" WeiblichD

Sequenzieller MIXPRO 100 - 400V TETRA - Elektrischer Schaltkasten



Détails des pièces

Pos.	Référence	Désignation
1	14273	Kompletter Schaltkasten mit Membranen MIXPRO 100 - 400V TETRA
2	13015	NOTAUS-Taste zum Einhängen komplett ø 16
3	13007	Frontseite mit Membran MALAXEUR IDEAL
4	30673	Elektronische Karte MALAXEUR CP IDEAL & MIXPRO 100
5	80397	Wasserablaufverschluss für Schaltkasten
5	80397	Wasserablaufverschluss für Schaltkasten
6	80445	Wasserdicht Stopfbüchse M 16
7	30040	Wasserdicht vernickelte Stopfbüchse 11 CEM
8	80451	Kabelverschraubung für 13er Messingkabel
9	13146	Stromkabel H07RNF 5G2.5 pro Meter
10	13147	Elektrischer Stecker D-Stecker 3P + N + T 16A
11	30054	13er Stopfbuchsenmutter
12	30333	11 CEM-Stopfbuchsenmutter

Pos.	Référence	Désignation
13	11327	M16-Stopfbuchsenmutter
14	12138	Dichtung Kasten MIXPRO 100
15	11772	Anschluss 12-polig weiblich
16	11771	Anschluss 12-polig männlich
17	12711	Versorgung 230V-24VDC-15W
18	12149	Sicherungshalterung 32 A Tetra
19	12150	Sicherung 16 A AM 10.38
20	30038	Gelber und grüner Leiterblock 6 mm ²
21	11918	Spulenschütz 24 Volt AC
22	12945	Geschwindigkeitsregler 400 V - 4 KW GA
23	12444	Zylinderkopfschraube 4 x 12
24	10038	Mutter M 6
25	80573	Unterlegscheibe ø 6
26	90157	Zylinderkopfschraube 6 x 16 - CP 60