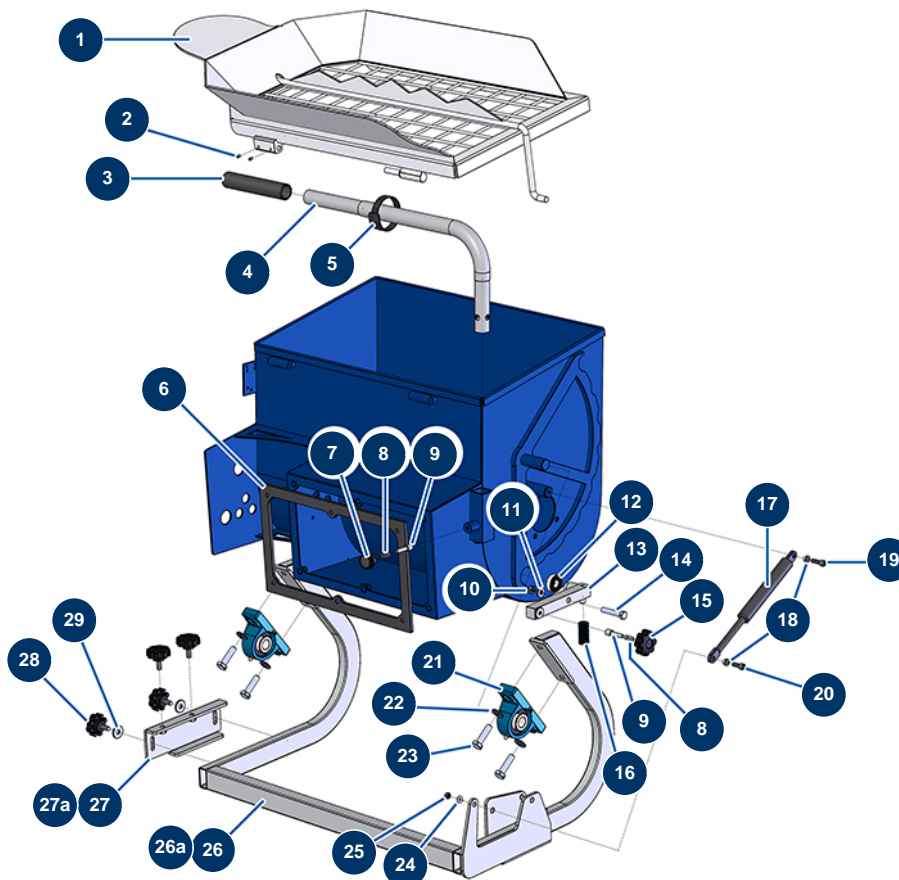


## Malaxeur séquentiel MIXPRO 80 CLASSIC - Châssis

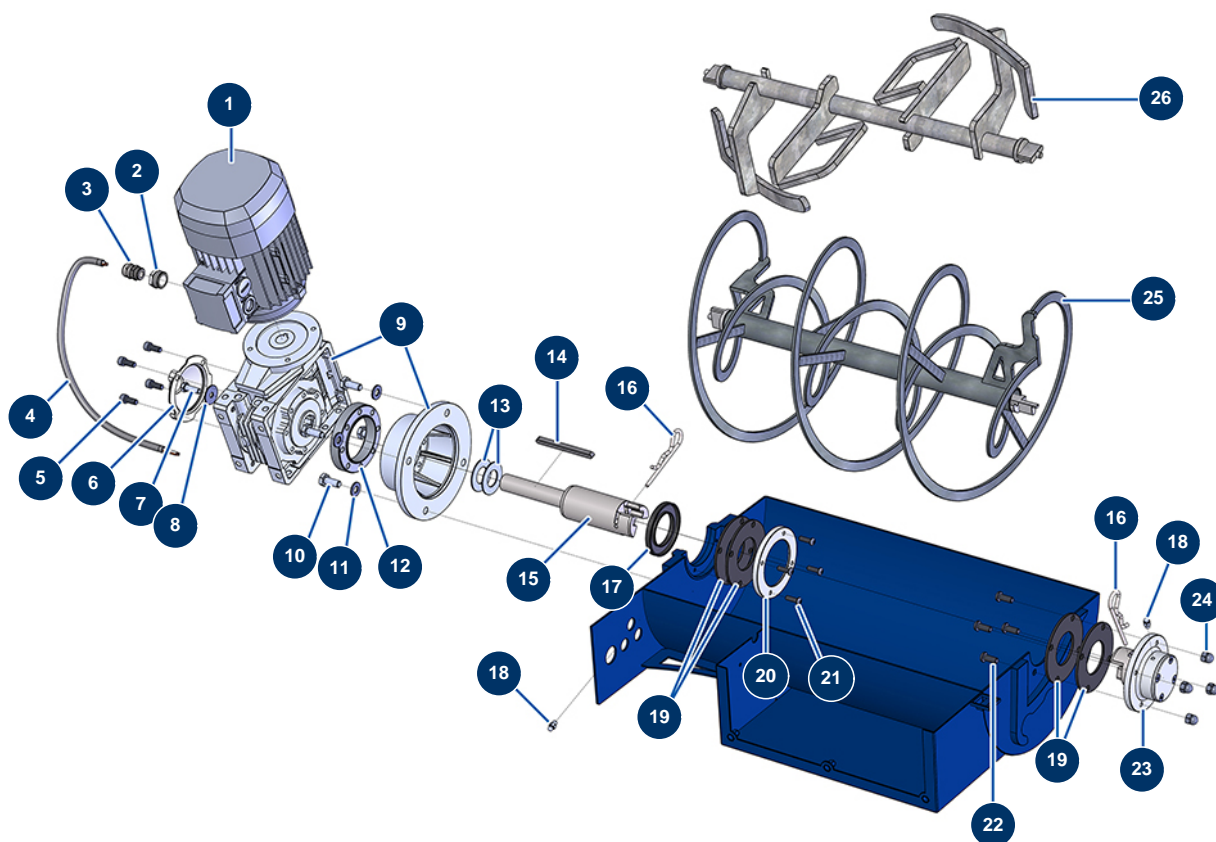


### Détails des pièces

Pos.	Référence	Désignation
1	11488	Grille malaxeur COMPACT-PRO
2	1010359	Vis tête creuse bout pointu 8 x 8 inox
3	90255	Poignée de bras EUROPRO 24P et compress 50 et 100
4	11507	Bras malaxeur MIXPRO 80
5	12410	Collier auto-agrippant avec boucle 12,7 x 228 mm REMPLACÉE PAR 12411
6	12844	Joint coffret MALAXEUR CP IDEAL avec carte
7	20001	Bouton bras compresseur EUROPRO 30+,36 et 40
8	60040	Ressort gâche compresseur
8	60040	Ressort gâche compresseur
9	M10047	Axe positionnement malaxeur CP
9	M10047	Axe positionnement malaxeur CP
10	13980	Ecrou M 8 nylstop inox
11	80260	Rondelle moyenne ø 8 inox

Pos.	Référence	Désignation
12	1010323	Roulement malaxeur CP
13	11530	Support de galet MALAXEUR CP30
14	11798	Vis THEF 8 x 45
15	11515	Volant plastique M6
16	11495	Ressort galet malaxeur CP
17	11497	Ressort à gaz malaxeur CP
18	M10048	Entretoise ressort à gaz malaxeur
19	90996	Vis tête cylindrique 6 x 20 inox
20	80614	Vis tête cylindrique 6 x 25 inox
21	11502	Palier malaxeur COMPACT-PRO
22	80261	Rondelle moyenne ø 10 inox
23	30259	Vis THEF 10 x 40
24	70087	Rondelle étroite ø 6 inox
25	14217	Ecrou M 6 nylstop inox
26	11485	Châssis malaxeur COMPACT-PRO avant 02/2020
26a	C22731	Châssis malaxeur COMPACT-PRO à partir de 02/2020
27	11484	Support de fixation malaxeur COMPACT-PRO avant 02/2020
27a	C22729	Support de fixation malaxeur COMPACT-PRO à partir de 02/2020
28	11514	Volant plastique M8 x 20
29	80263	Rondelle très large ø 8 inox

## Malaxeur séquentiel MIXPRO 80 CLASSIC - Transmission

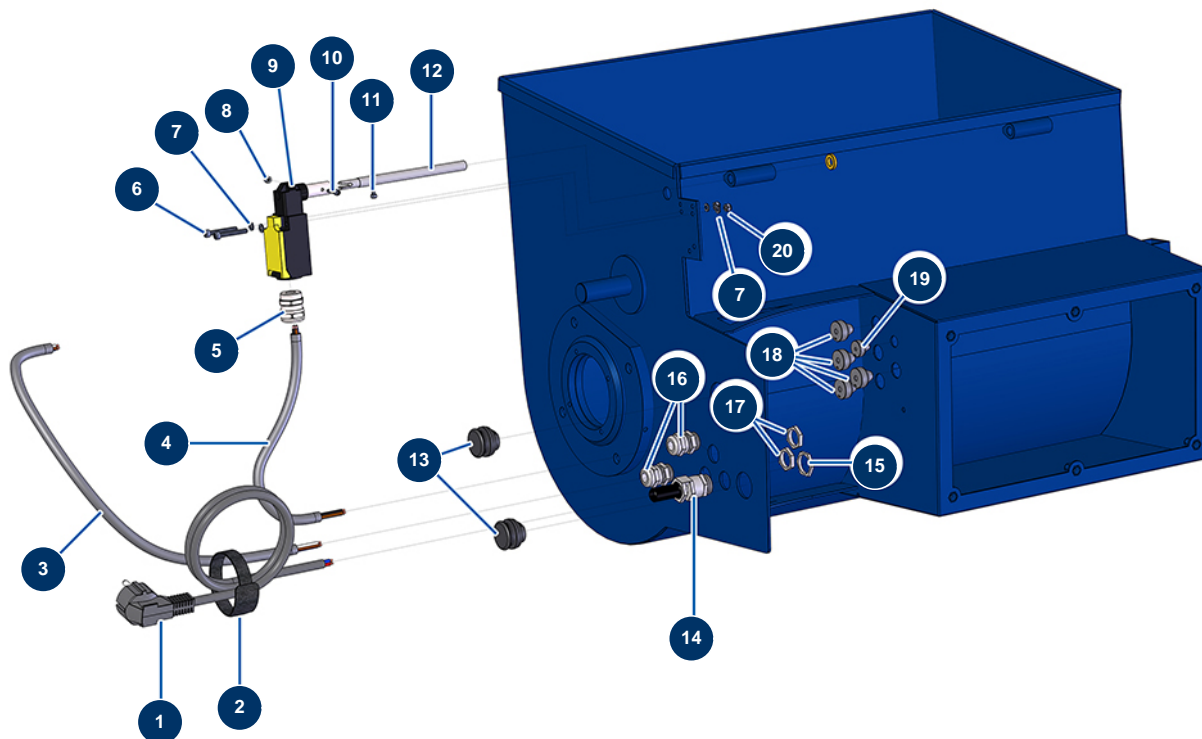


### Détails des pièces

Pos.	Référence	Désignation
1	30043	Moteur électrique 1,1 kW - T80 - B14 - 1400 trs - 400V
2	80446	Réduction presse étoupe M 25 - PG 11
3	30082	Presse étoupe étanche PG 11
4	90606	Câble blindé 4 x 1,5 au mètre
5	12249	Vis tête cylindrique 3 x 12
6	90287	Cache plastique réducteur 14 P2 & 24 P
7	11544	Vis THEF 8 x 25
8	80263	Rondelle très large ø 8 inox
9	11513	Réducteur vitesse 90° - T63 - R30 - B14/T80
10	30257	Vis THEF 10 x 25
11	80261	Rondelle moyenne ø 10 inox
12	11524	Entretoise motoréducteur HYDRO-MEC/BONFIGLIOLI
13	C20657	Rondelle de calage malaxeur CP30

Pos.	Référence	Désignation
14	90750	Clavette 8 x 7 x 100 à bout rond pour 24P et PT
15	M10063	Arbre transmission rapide malaxeur COMPACT PRO IDEAL
16	12157	Goupille beta ø 4,5 x 70
16	12157	Goupille beta ø 4,5 x 70
17	70107	Joint spi 50 x 80 x 8 pour 24P,24PT, MPE300, COMPACT-PRO 30
18	60012	Graisseur droit M6
18	60012	Graisseur droit M6
19	12042	Joint transmission rapide malaxeur CP
19	12042	Joint transmission rapide malaxeur CP
20	M10065	Rondelle épaulée pour joint de malaxeur COMPACT-PRO
21	12110	Vis tête cylindrique bombée 6 x 20 inox
22	12111	Vis tête cylindrique bombée 8 x 20 inox
23	M07013	Palier transmission complet MALAXEUR CP
24	30253	Ecrou borgne M 8 Inox
25	C20233	Hélice malaxeur COMPACT PRO
26	C20260	Hélice de malaxage en pale

## Malaxeur séquentiel MIXPRO 80 CLASSIC - Alimentation

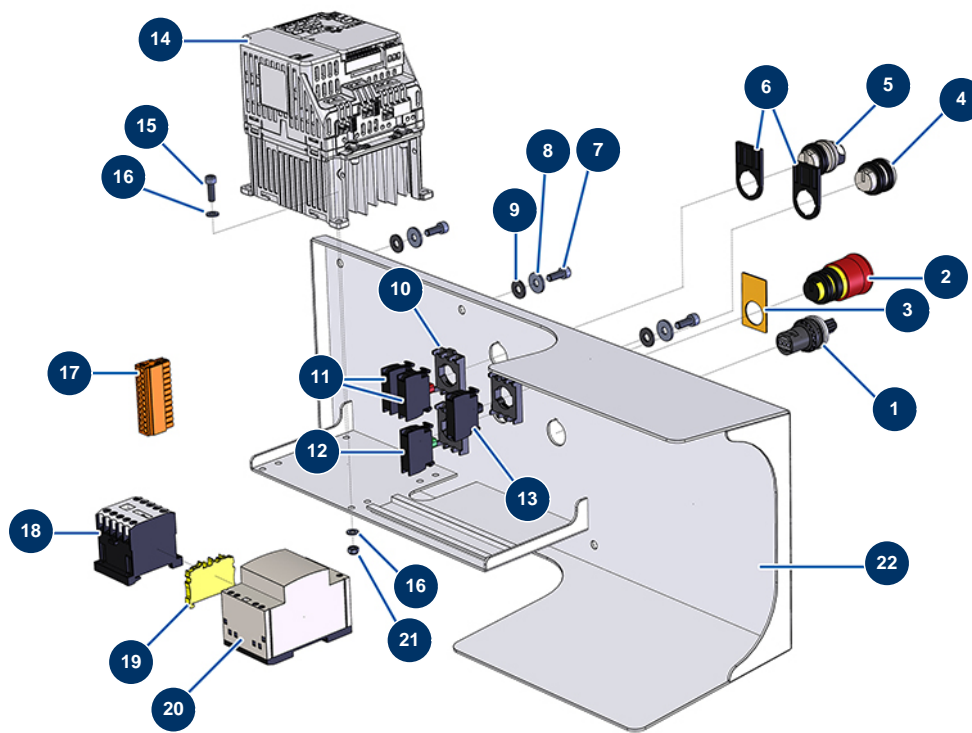


### Détails des pièces

Pos.	Référence	Désignation
1	90180	Câble alimentation avec fiche moulée 3G 1,5 mm <sup>2</sup>
2	12410	Collier auto-agrippant avec boucle 12,7 x 228 mm REMPLACÉE PAR 12411
3	90606	Câble blindé 4 x 1,5 au mètre
4	30018	Câble électrique H07RNF 4G1,5 au mètre
5	80448	Presse étoupe étanche M 20
6	11882	Vis tête cylindrique 4 x 30
7	30267	Rondelle étroite ø 4 inox
7	30267	Rondelle étroite ø 4 inox
8	12737	Ecrou M 3 nylstop
9	12742	Contact sécurité grille malaxeur CP version 2
10	12250	Vis tête cylindrique 3 x 16
11	13329	Vis tête cylindrique 3 x 6
12	11500	Axe paumelle contacteur grille malaxeur CP

Pos.	Référence	Désignation
13	13022	Rallonge tuyau produit ø 25 x 30 m - M1" x F1" - JETPRO
14	80450	Presse étoupe pour câble d'alimentation PG 11
15	30060	Ecrou presse étoupe PG 11
16	30040	Presse étoupe étanche nickelé PG 11 CEM
17	30333	Ecrou presse étoupe PG 11 CEM
18	11564	Presse étoupe caoutchouc M 16
19	11563	Presse étoupe caoutchouc M 12
20	30266	Ecrou M 4 nylstop

## Malaxeur séquentiel MIXPRO 80 CLASSIC - Coffret électrique



### Détails des pièces

Pos.	Référence	Désignation
1	80645	Potentiomètre complet de machine à projeter à partir de Mars 2003
2	90727	Bouton arrêt d'urgence à accrochage - CP 60
3	90016	Etiquette ARRET D'URGENCE carrée
4	90729	Bouton voyant transparent
5	90731	Bouton 3 positions
6	30362	Support étiquette
7	90157	Vis tête cylindrique 6 x 16 - CP 60
8	30292	Rondelle large ø 8 inox
9	10067	Rondelle caoutchouc 7 x 16
10	30036	Etrier 3 contacts
11	30356	Contact ouvert seul rouge
12	30028	Contact fermé seul vert
13	30058	Ampoule Led 220 VAC blanc

Pos.	Référence	Désignation
14	11781	Variateur vitesse 230 V - 0,75 KW
15	90160	Vis tête cylindrique 5 x 16
16	10142	Rondelle étroite ø 25 inox
16	10142	Rondelle étroite ø 25 inox
17	11771	Connecteur mâle 12 broches
18	11918	Contacteur bobine 24 Volt AC
19	30038	Bloc conducteur jaune et vert 4 mm <sup>2</sup>
20	12532	Transformateur 230V - 24V AC
21	11880	Ecrou M 5 nylstop
22	C21313	22