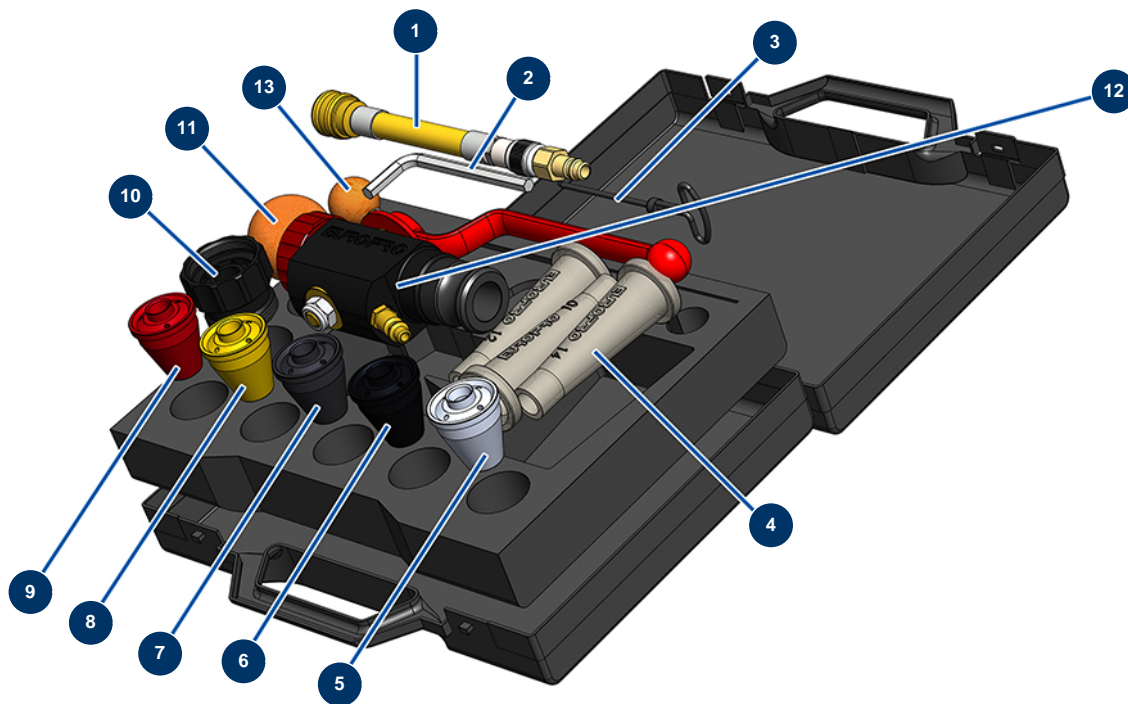


Mallette lance ABS - ITE complète - Vue générale



Détails des pièces

| Pos. | Référence | Désignation |
|------|-----------|--|
| 1 | 11414 | Kit régulation air lance ABS pour COMPACT-PRO 30 |
| 2 | 101013 | Clé 6 pans mâle de 7 |
| 3 | 90605 | Vrille nettoyage buse |
| 4 | 11759 | Jeu de buses à joindre ø 10, 12, 14 |
| 5 | 10050 | Buse projection N°10 |
| 6 | 10048 | Buse projection N° 8 noir |
| 7 | 10047 | Buse projection N° 7 anthracite |
| 8 | 10046 | Buse projection N° 6 jaune |
| 9 | 10045 | Buse projection N° 5 rouge |
| 10 | M10062 | Bague échappement d'air de lance ABS |
| 11 | 90566 | Balle nettoyage ø 50 |
| 12 | 12270 | Lance projection ABS - 8, 14 et 24 P |
| 13 | 20005 | Balle nettoyage ø 30 |