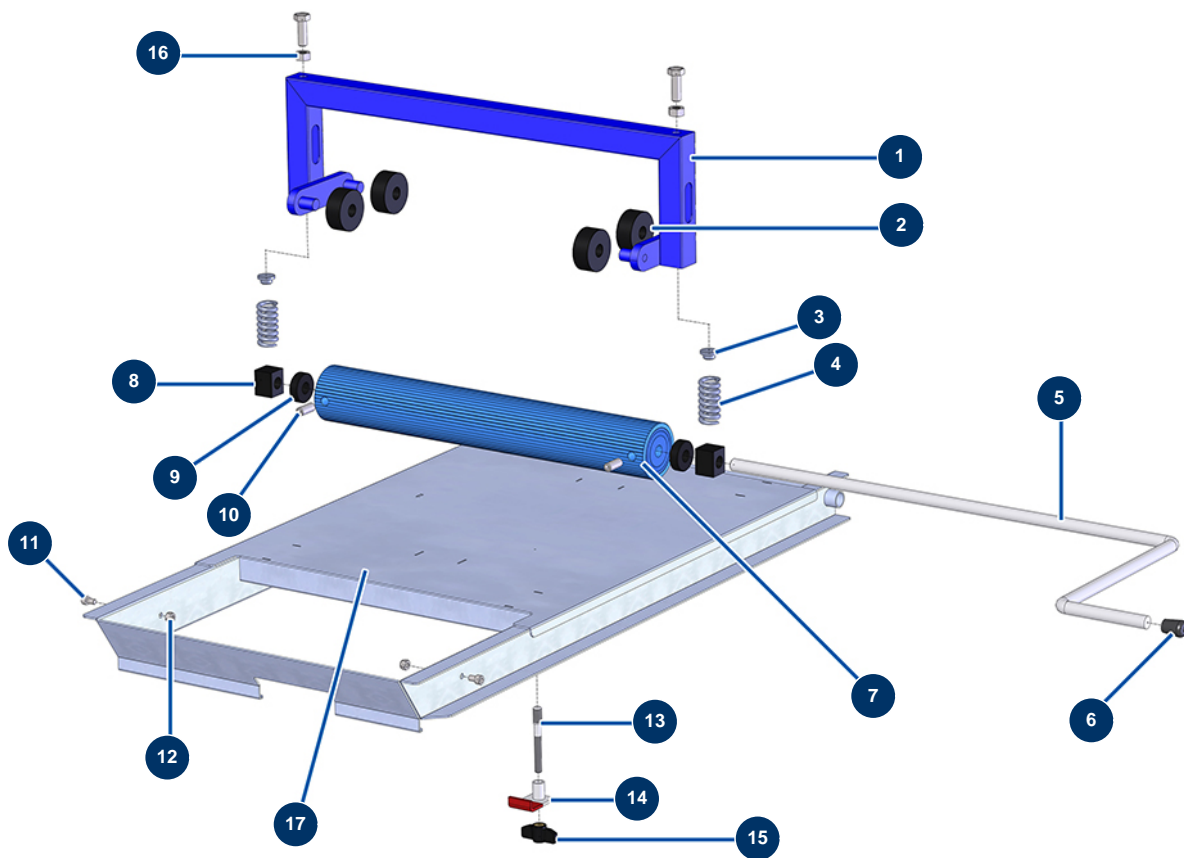


Vide sac 8 P & MiniJet 80 jusqu'à 01/2026 - Vue générale



Détails des pièces

Pos.	Référence	Désignation
1	10061	Etrier vide-sac 8 P
2	10056	Roulette vide sac
3	10059	Doigt ressort vide sac
4	10069	Ressort inox vide sac
5	M10357	Manivelle vide sac 8 P
6	30327	Embout plastique tube rond ø 14 noir
7	10060	Tambour vide sac 6-8 P
8	10058	Palier tambour vide sac
9	10053	Rondelle entretoise vide sac
10	80689	Vis tête creuse tambour vide sac
11	90798	Vis tête cylindrique 6 x 10 - CP 60
12	20004	Ecrou M 6 nylstop
13	10057	Tirant fixation vide sac

Pos.	Référence	Désignation
14	10055	Crochet VS
15	60042	Papillon plastique M8
16	90453	Ecrou M 10
17	10062	Plateau de vide sac 6 et 8 P