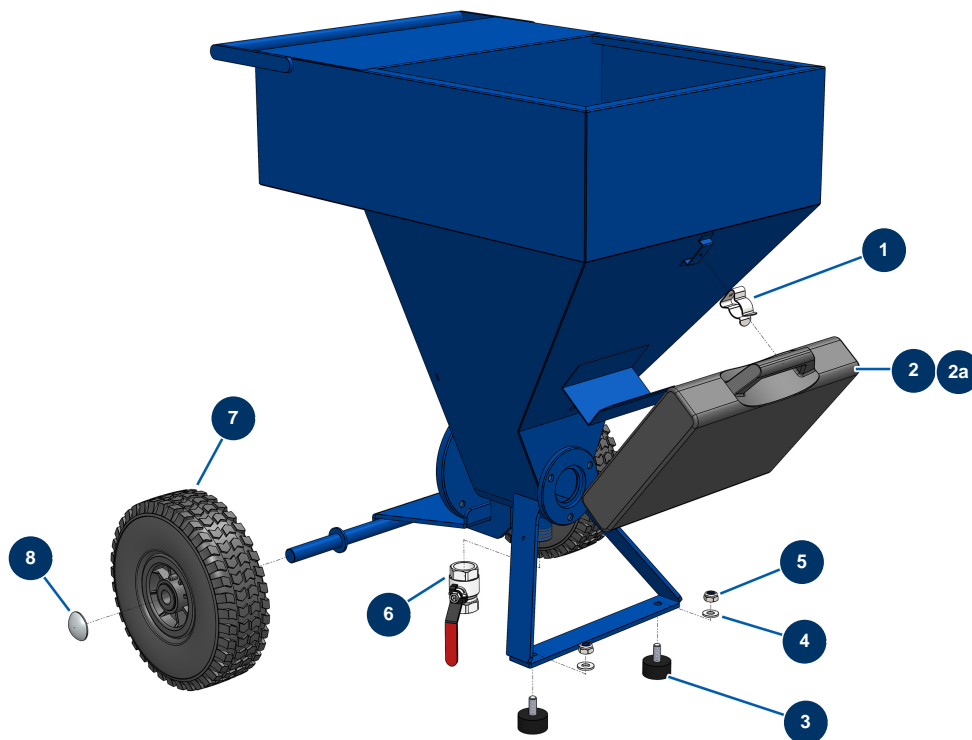


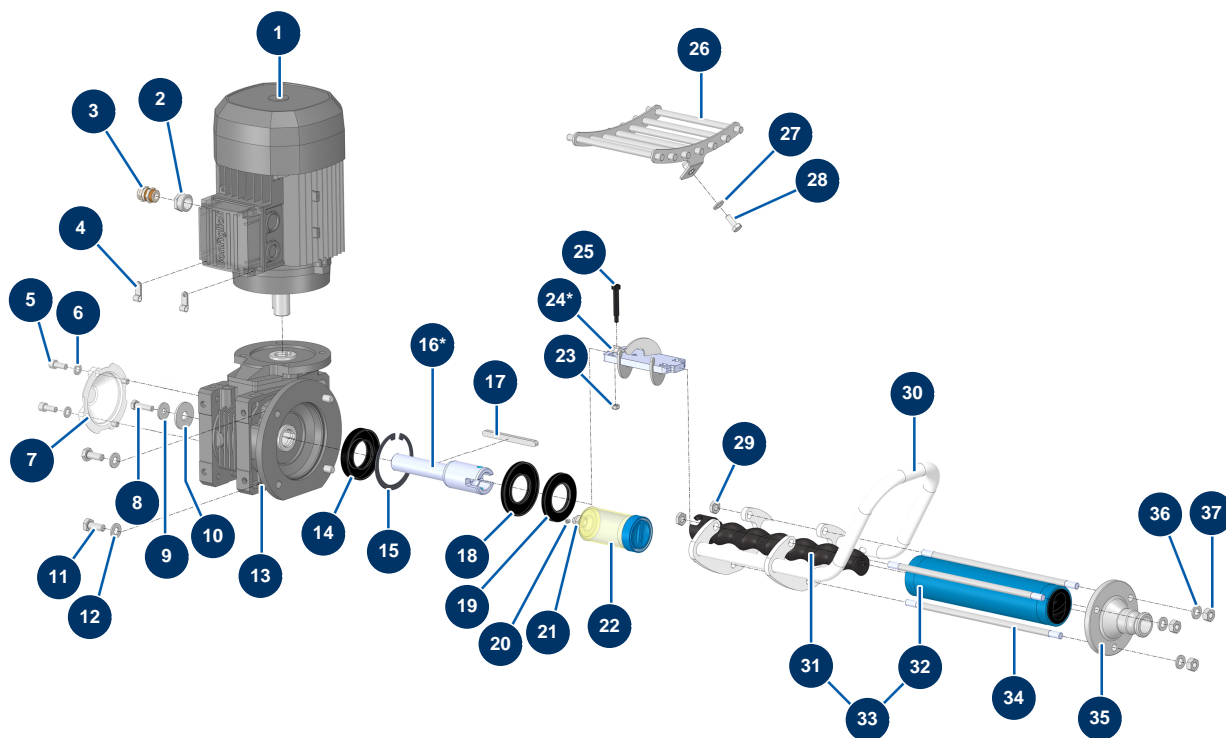
## Machine à projeter DROPPRO 14P - Châssis



### Détails des pièces

Pos.	Référence	Désignation
1	80582	Ressort support de mallette
2	90656	Mallette lance ABS 8 et 14 P complète
2a	12270	Lance projection ABS - 8, 14 et 24 P
3	30145	Butée $\varnothing$ 40 x 20 M10
4	80261	Rondelle moyenne $\varnothing$ 10 inox
5	13981	Ecrou M 10 nylstop inox
6	70031	Vanne purge EUROPRO 4-6-8-14 P, MPE, AG, 7000z, 9000z
7	80001	Roue complète 260 arbre de 20 pour 6,8,14P, MPE 80 et 200, 7000z, 9000z
8	90281	Clip chromé $\varnothing$ 20

## Machine à projeter DROPPRO 14P - Transmission (depuis 12/2023)



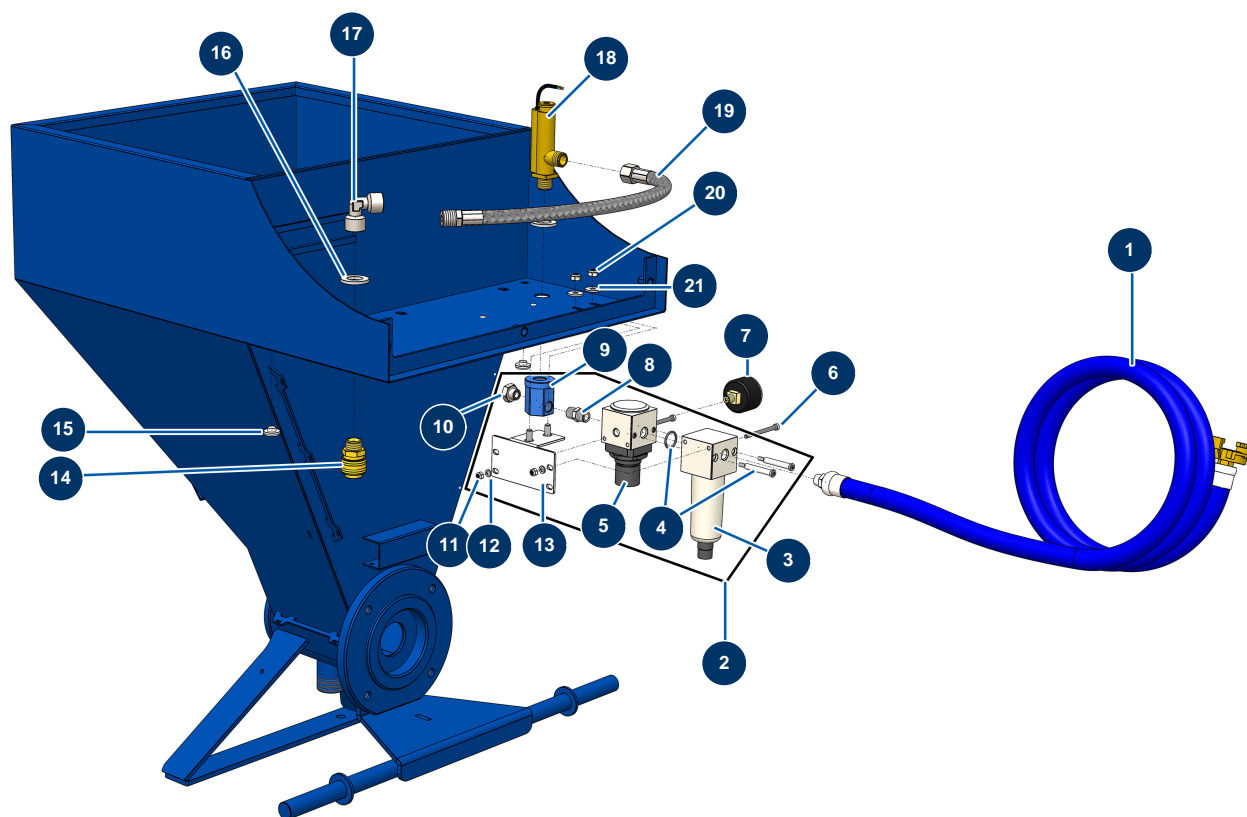
*\* Pour les modèles avant septembre 2019, il est impératif de commander ces 2 pièces.  
For models before September 2019, it is mandatory to order this 2 parts.*

### Détails des pièces

Pos.	Référence	Désignation
1	30044	Moteur électrique 1,85 kW - T90 - B14 - 1400 trs - 400V
2	80446	Réduction presse étoupe M 25 - PG 11
3	30040	Presse étoupe étanche nickelé PG 11 CEM
4	90266	Support câble ø 7,9
5	80470	Vis tête cylindrique 8 x 20
6	30256	Rondelle étroite ø 8 inox
7	90287	Cache plastique réducteur 14 P2 & 24 P
8	30205	Vis THEF 8 x 30
9	30292	Rondelle large ø 8 inox
10	30294	Rondelle large ø 12 inox
11	30257	Vis THEF 10 x 25
12	80261	Rondelle moyenne ø 10 inox
13	90504	Réducteur vitesse 90° - T63 - R15 - B14/T90

Pos.	Référence	Désignation
14	15219	Joint spi 40 x 75 x 12
15	15244	Circlip intérieur ø 80
16*	M10817	Arbre transmission MINIJET 120 accouplement par vis
17	90750	Clavette 8 x 7 x 100 à bout rond pour 24P et PT
18	90726	Joint spi 40 x 80 x 7 pour 14P
19	15243	Joint spi 40 x 72 x 7
20	11941	Vis tête creuse bout plat 6 x 5 inox
21	10899	Mamelon BP 1/8" MâleD x 1/4" FemelleD
22	90639	Graisser automatique
23	20004	Ecrou M 6 nylstop
24*	C22978	Bielle machine MINIJET 120 de 2021 à 2023 REMPLACEE PAR C23391
25	90520	Goupille vis rotor CP 30
26	C22509	Grille amovible DROPPRO 14P & MINIJET 120
27	80260	Rondelle moyenne ø 8 inox
28	30273	Vis THEF 8 x 20
29	13979	Ecrou M 10 plat inox
30	C22982	Poignée de pompe DROPPRO & MINIJET
31	MI7009107200	Rotor pompe EUROPRO MAP 4 tête baïonnette
32	MI3F00529300	Stator pompe EUROPRO MAP 4 SX
33	30444	Kit rotor/stator pompe EUROPRO MAP 4
34	10034	Tirant fixation EUROPRO MAP 2/3
35	10010	Bride stator EUROPRO 8 et 14 P noir
36	30280	Rondelle étroite ø 10 inox
37	13978	Ecrou M 10 inox

## Machine à projeter DROPPRO 14P - Circuit d'air

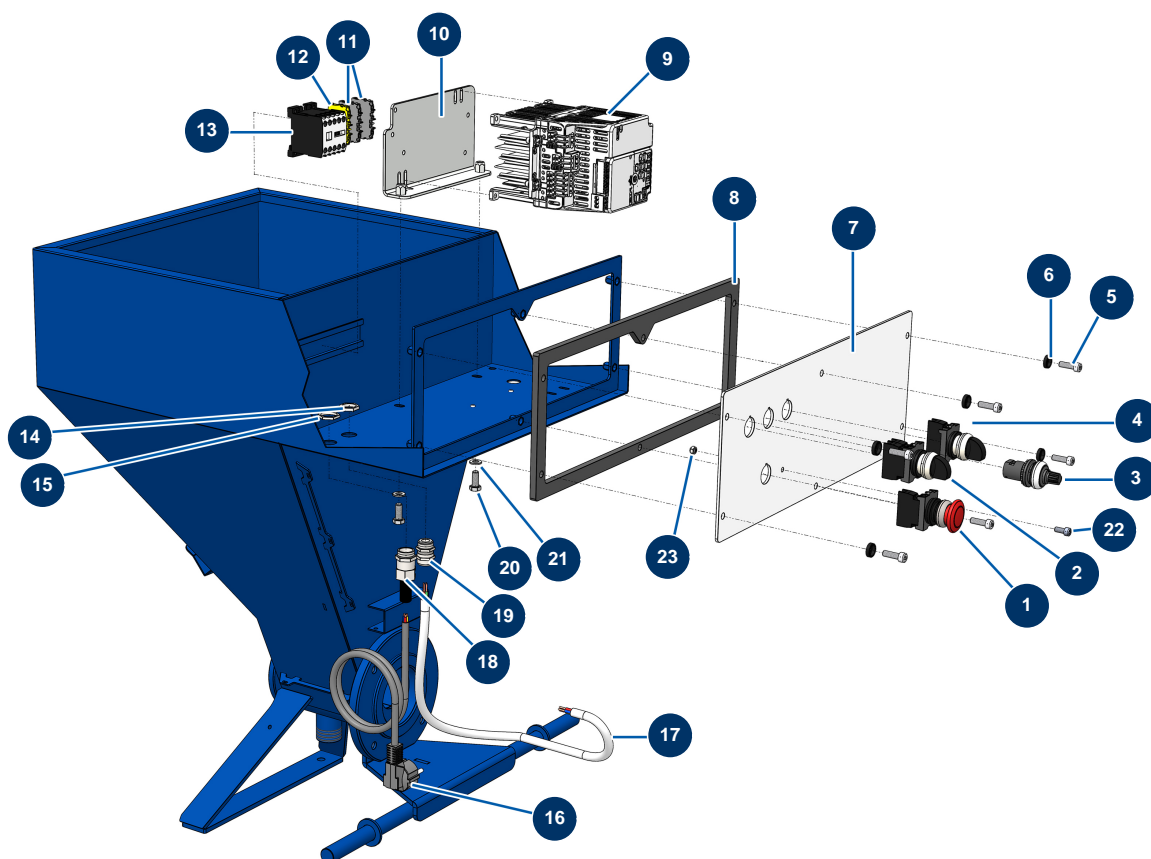


### Détails des pièces

Pos.	Référence	Désignation
1	90543	Tuyau air alimentation machine 6-8-14 et 24 P
2	14389	Kit remplacement SAV filtre/régulateur ASCA 1/4"
3	14384	Filtre pour régulateur 1/4" DropPro 8 & 14P à partir du 01/01/2019
4	14385	Kit assemblage régulateur filtre 1/4" DropPro 8 & 14P à partir du 01/01/2019
5	14383	Régulateur d'air 1/4" DropPro 8P & 14P à partir du 01/01/2019
6	14380	Vis tête cylindrique 4 x 55
7	80023	Manomètre axial 1/8" conique 40 mm 0 à 10 bar
8	70027	Mamelon BP 1/4" MâleC x 1/4" MâleC
9	10033	Raccord entrée d'air laiton nickelé 6, 8 et 14P
10	30118	Bouchon BP 1/4" mâle
11	30266	Ecrou M 4 nylstop
12	30288	Rondelle étroite ø 16 inox
13	C22419	Support régulation air DROPPRO 8P & 14P

Pos.	Référence	Désignation
14	70034	Raccord rapide femelle fileté 3/8"
15	80397	Bouchon évacuation d'eau pour coffret électrique
16	10003	Rondelle large ø 16
17	70024	Coude BP 90° 3/8" FemelleD x 3/8" FemelleD
18	30005	Débitmètre EUROPRO 4-6-8-14 et 24 P
19	80171	Tuyau air débitmètre 14 P
20	20004	Ecrou M 6 nylstop
21	30291	Rondelle large ø 6

## Machine à projeter DROPPRO 14P - Coffret électrique

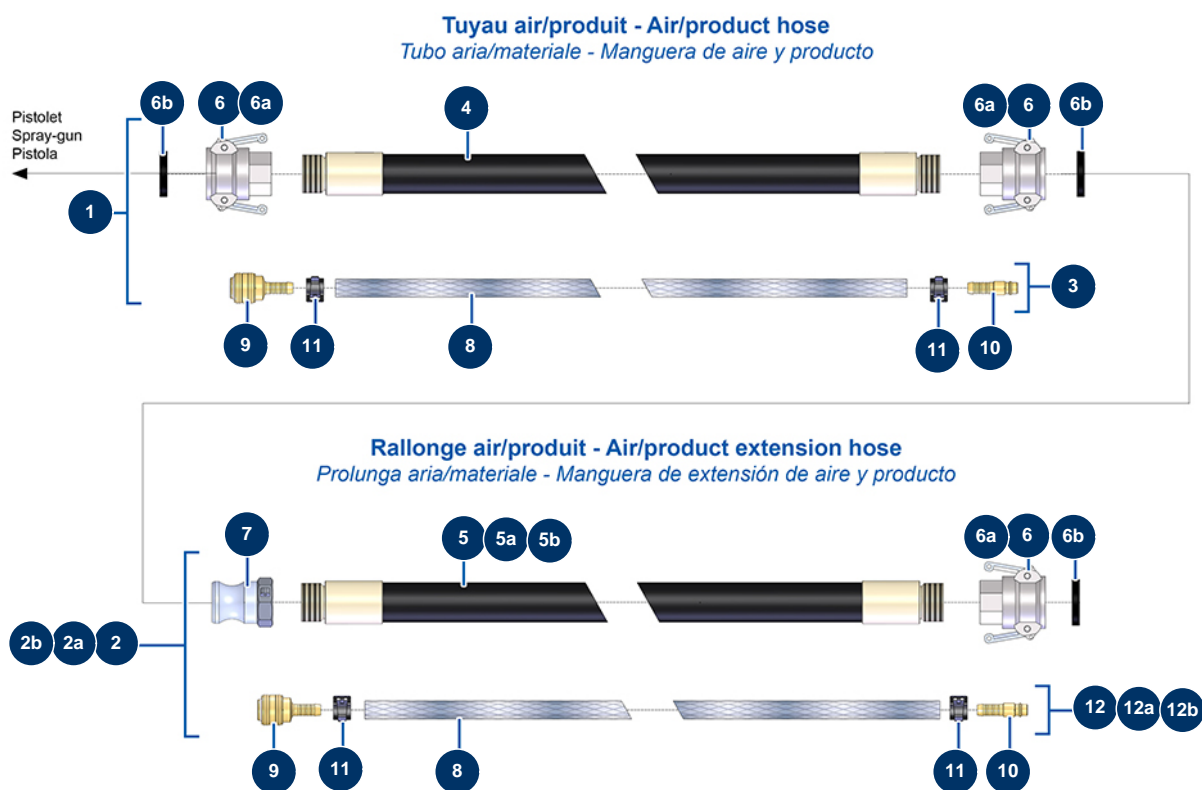


### Détails des pièces

Pos.	Référence	Désignation
1	90038	Bouton ARRÊT URGENCE complet
2	30034	Bouton SOUS TENSION complet
3	80645	Potentiomètre complet de machine à projeter à partir de Mars 2003
4	30014	Bouton AUTO-MANU complet
5	80470	Vis tête cylindrique 8 x 20
6	80573	Rondelle creuse ø 6
7	30272	Porte coffret électrique 14 P
8	90734	Joint coffret DROPPRO 14 P
9	80458	Variateur vitesse 230 V - 1,5 kW
10	10002	Support variateur 8 P
11	80467	Bloc conducteur gris 4 mm <sup>2</sup>
12	30038	Bloc conducteur jaune et vert 4 mm <sup>2</sup>
13	30011	Contacteur bobine 230 Volt pour machine à projeter

Pos.	Référence	Désignation
14	30333	Ecrou presse étoupe PG 11 CEM
15	30060	Ecrou presse étoupe PG 11
16	90180	Câble alimentation avec fiche moulée 3G 1,5 mm <sup>2</sup>
17	90606	Câble blindé 4 x 1,5 au mètre
18	80450	Presse étoupe pour câble d'alimentation PG 11
19	30040	Presse étoupe étanche nickelé PG 11 CEM
20	11544	Vis THEF 8 x 25
21	30288	Rondelle étroite ø 16 inox
22	90161	Vis tête cylindrique 5 x 12 inox
23	11880	Ecrou M 5 nylstop

## Machine à projeter DROPPRO 14P - Tuyaux et rallonges

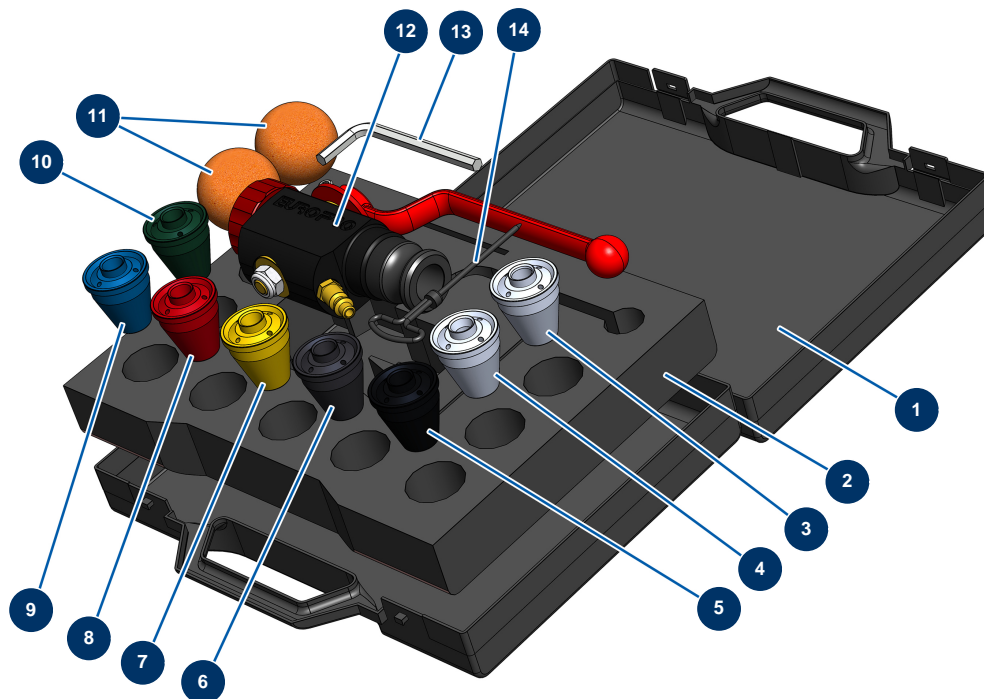


### Détails des pièces

Pos.	Référence	Désignation
1	50026	Tuyau air produit ø 25 x 10 mètres 14 P
2	50046	Rallonge air-produit ø 25 x 5 mètres
2a	11633	Rallonge air-produit ø 25 x 10 mètres
2b	12213	Rallonge air-produit ø 25 x 15 mètres
3	91064	Tuyau air complet lance 11,15 m 14P et 24P
4	50013	Tuyau produit ø 25 x 10 m fileté 1"
5	50010	Tuyau produit ø 25 x 5 m fileté 1"
5a	50013	Tuyau produit ø 25 x 10 m fileté 1"
5b	50014	Tuyau produit ø 25 x 15 m fileté 1"
6	70007	Coupleur à cames alu 1" taraudé 1" pour 6, 8, 14 et 24P
6	70007	Coupleur à cames alu 1" taraudé 1" pour 6, 8, 14 et 24P
6	70007	Coupleur à cames alu 1" taraudé 1" pour 6, 8, 14 et 24P
6a	90689	Came coupleur 1"

Pos.	Référence	Désignation
6a	90689	Came coupleur 1"
6a	90689	Came coupleur 1"
6b	70014	Joint coupleur à cames 1"
6b	70014	Joint coupleur à cames 1"
6b	70014	Joint coupleur à cames 1"
7	70002	Adaptateur taraudé 1" pour 4 à 14P
8	50003	Tuyau air cristal armé ø 10 x 16 au mètre
8	50003	Tuyau air cristal armé ø 10 x 16 au mètre
9	70004	Raccord rapide femelle à queue cannelée de 9
9	70004	Raccord rapide femelle à queue cannelée de 9
10	70018	Raccord rapide mâle cannelé de 9
10	70018	Raccord rapide mâle cannelé de 9
11	12218	Collier à ressort ø 15
11	12218	Collier à ressort ø 15
11	12218	Collier à ressort ø 15
11	12218	Collier à ressort ø 15
12	91062	Tuyau air complet lance 5,25 m 4P
12a	91064	Tuyau air complet lance 11,15 m 14P et 24P
12b	13203	Tuyau air complet lance 15,85 m

## Machine à projeter DROPPRO 14P - Lance de projection

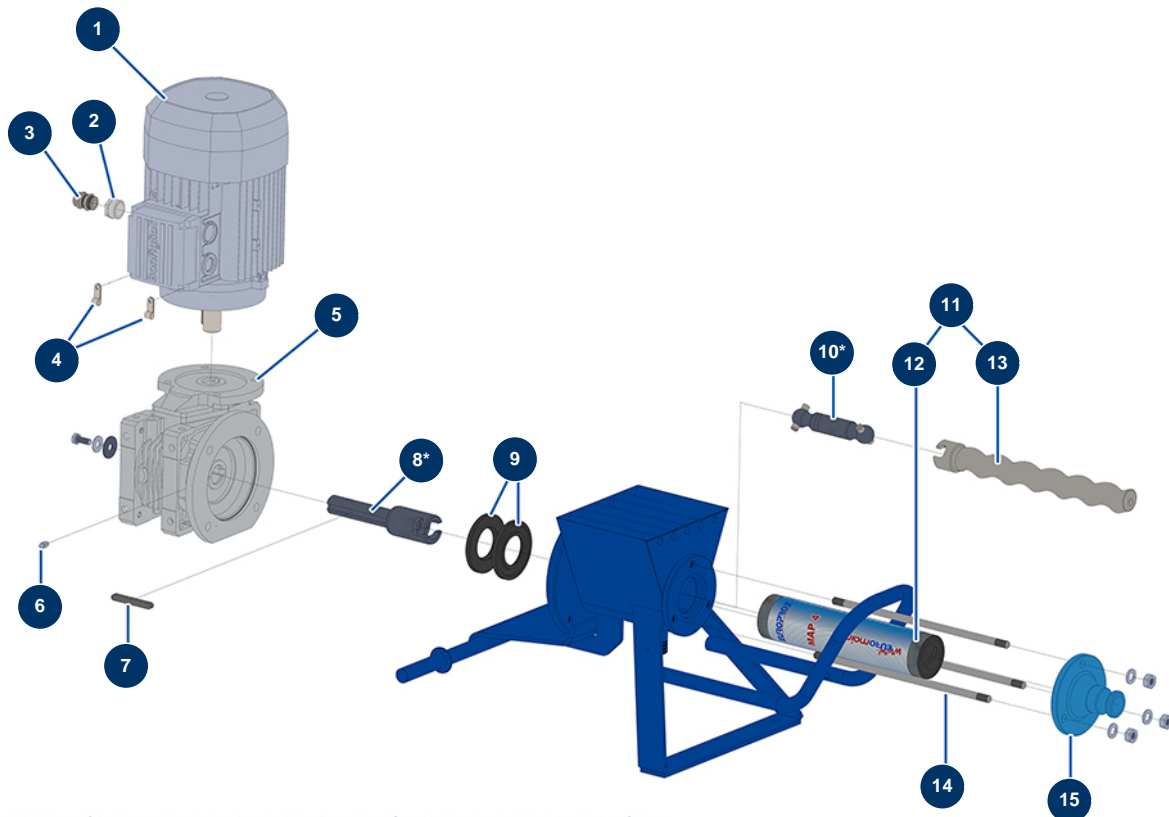


### Détails des pièces

Pos.	Référence	Désignation
1	90603	Mallette vide pour lance
2	80221	Mousse calage mallette lance de projection
3	10052	Buse projection N°12
4	10050	Buse projection N°10
5	10048	Buse projection N° 8 noir
6	10047	Buse projection N° 7 anthracite
7	10046	Buse projection N° 6 jaune
8	10045	Buse projection N° 5 rouge
9	10044	Buse projection N° 4 bleu
10	10043	Buse projection N° 3 verte
11	90566	Balle nettoyage ø 50
12	12270	Lance projection ABS - 8, 14 et 24 P
13	101013	Clé 6 pans mâle de 7

Pos.	Référence	Désignation
14	90605	Vrille nettoyage buse

## Machine à projeter DROPPRO 14P - Transmission (jusqu'à 02/2020)



*\* pour les modèles avant septembre 2019, il est impératif de commander ces 2 pièces.  
for models before September 2019, it is mandatory to order this 2 parts.*

### Détails des pièces

Pos.	Référence	Désignation
1	30044	Moteur électrique 1,85 kW - T90 - B14 - 1400 trs - 400V
2	80446	Réduction presse étoupe M 25 - PG 11
3	30040	Presse étoupe étanche nickelé PG 11 CEM
4	90266	Support câble ø 7,9
5	90504	Réducteur vitesse 90° - T63 - R15 - B14/T90
6	60012	Graisseur droit M6
7	90749	Clavette 8 x 7 x 65 à bout rond 6P,8P,14P,7000z,9000z
8*	M10646	Arbre transmission DROPPRO 14P baïonnette
9	90726	Joint spi 40 x 80 x 7 pour 14P
10*	M10661	Bielle machine DROPPRO 14P
11	30444	Kit rotor/stator pompe EUROPRO MAP 4
12	MI3F00529300	Stator pompe EUROPRO MAP 4 SX
13	MI7009107200	Rotor pompe EUROPRO MAP 4 tête baïonnette

<b>Pos.</b>	<b>Référence</b>	<b>Désignation</b>
14	10035	Tirant fixation EUROPRO MAP 4
15	10010	Bride stator EUROPRO 8 et 14 P noir