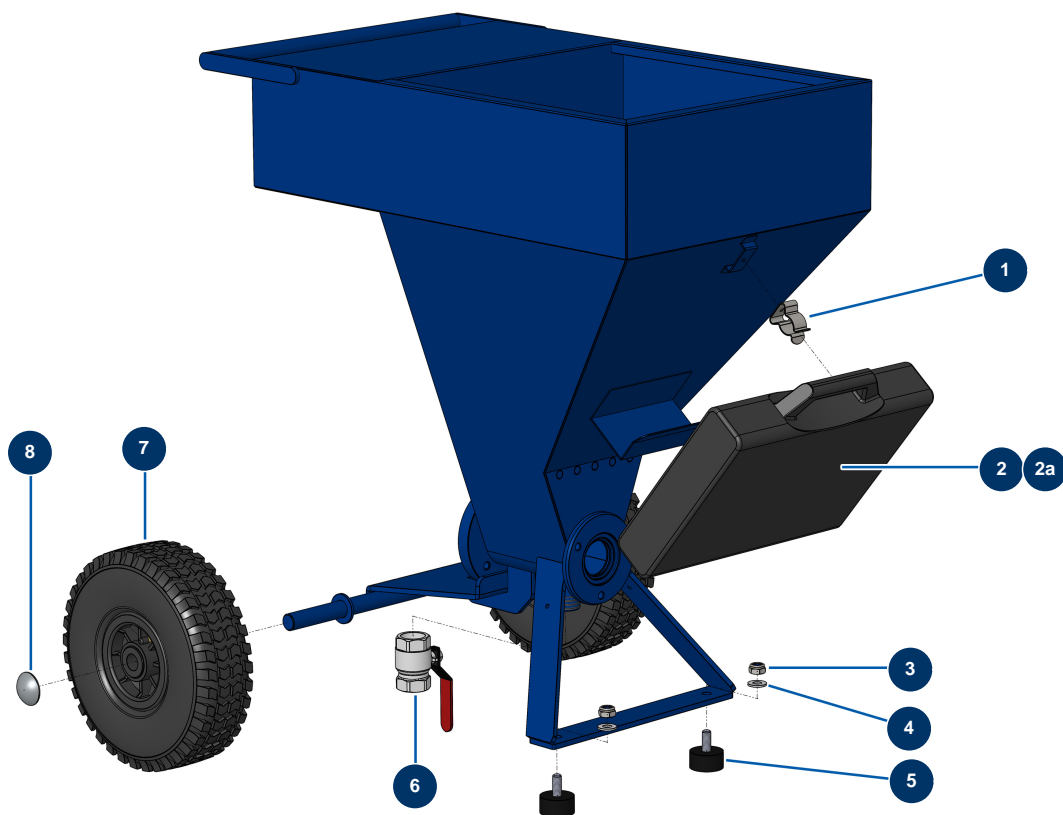


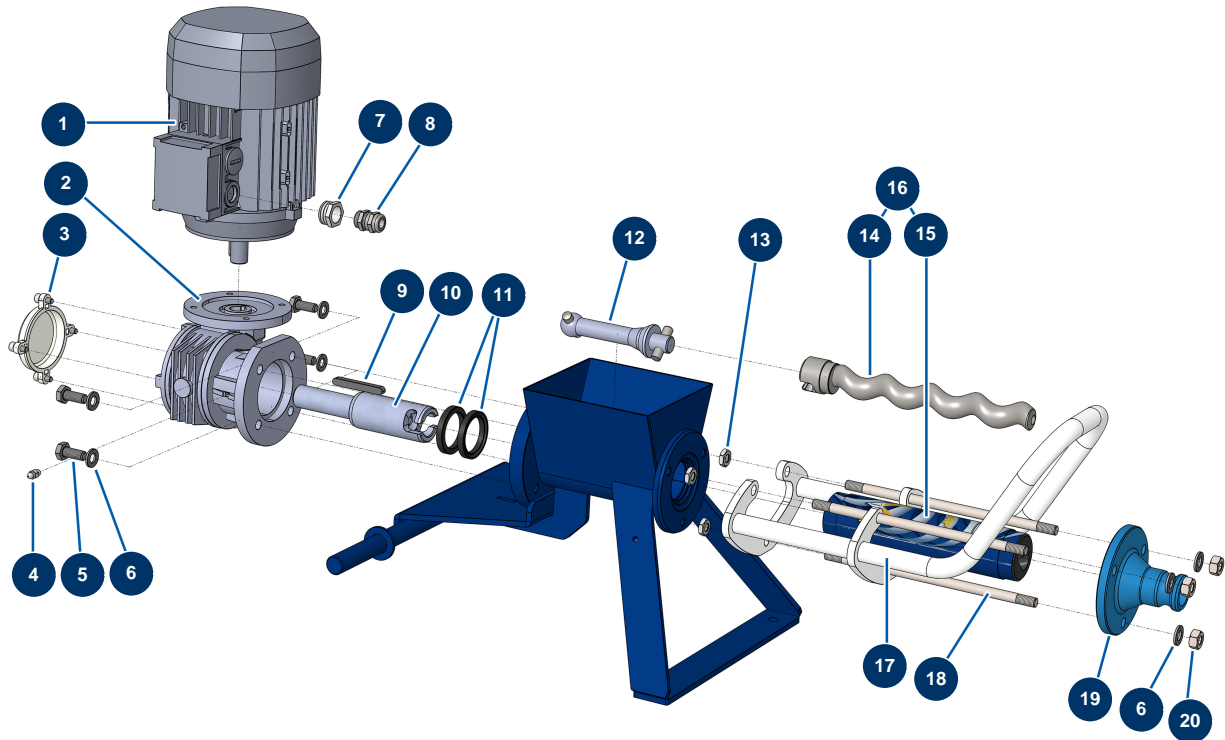
## Machine à projeter DROPPRO 8P - Châssis



### Détails des pièces

Pos.	Référence	Désignation
1	80582	Ressort support de mallette
2	90656	Mallette lance ABS 8 et 14 P complète
2a	12270	Lance projection ABS - 8, 14 et 24 P
3	13981	Ecrou M 10 nylstop inox
4	80261	Rondelle moyenne ø 10 inox
5	30145	Butée ø 40 x 20 M10
6	70031	Vanne purge EUROPRO 4-6-8-14 P, MPE, AG, 7000z, 9000z
7	80001	Roue complète 260 arbre de 20 pour 6,8,14P, MPE 80 et 200, 7000z, 9000z
8	90281	Clip chromé ø 20

## Machine à projeter DROPPRO 8P - Transmission (à partir de 01/2022)

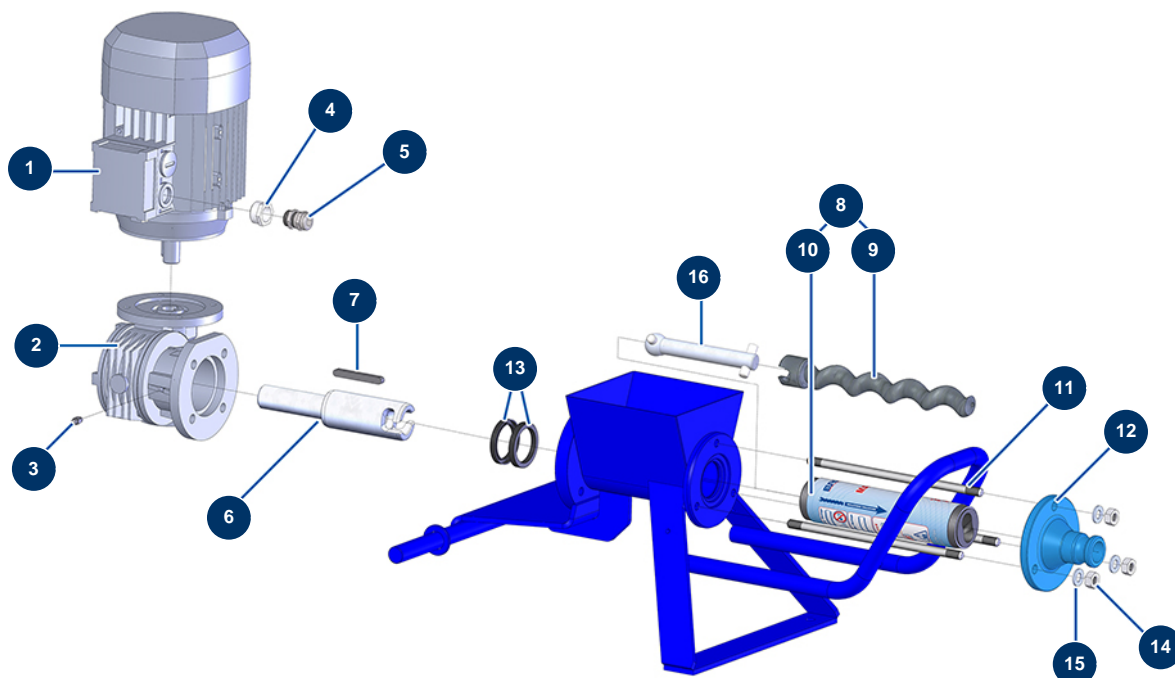


### Détails des pièces

Pos.	Référence	Désignation
1	30043	Moteur électrique 1,1 kW - T80 - B14 - 1400 trs - 400V
2	14498	Réducteur vitesse 90° - T50 - R15 - B14/T80
3	10007	Cache plastique réducteur 6 & 8 P
4	60012	Graisseur droit M6
5	30257	Vis THEF 10 x 25
6	30280	Rondelle étroite ø 10 inox
6	30280	Rondelle étroite ø 10 inox
7	80446	Réduction presse étoupe M 25 - PG 11
8	30040	Presse étoupe étanche nickelé PG 11 CEM
9	90749	Clavette 8 x 7 x 65 à bout rond 6P,8P,14P,7000z,9000z
10	M10645	Arbre transmission DROPPRO 8P & MINIJET 80 baïonnette
11	70062	Joint spi 40 x 52 x 7 pour 4,6,8P, AG, MPE, 7000z, 9000z
12	M10649	Bielle machine DROPPRO 8P, MINIJET 80

Pos.	Référence	Désignation
13	10140	Ecrou M 10 plat
14	MI7009107100	Rotor pompe EUROPRO MAP 2
15	MI3F00529200	Stator pompe EUROPRO MAP 2
16	30443	Kit rotor/stator pompe EUROPRO MAP 2
17	C22982	Poignée de pompe DROPPRO & MINIJET
18	10034	Tirant fixation EUROPRO MAP 2/3
19	10010	Bride stator EUROPRO 8 et 14 P noir
20	13978	Ecrou M 10 inox

## Machine à projeter DROPPRO 8P - Transmission (jusqu'à 12/2021)

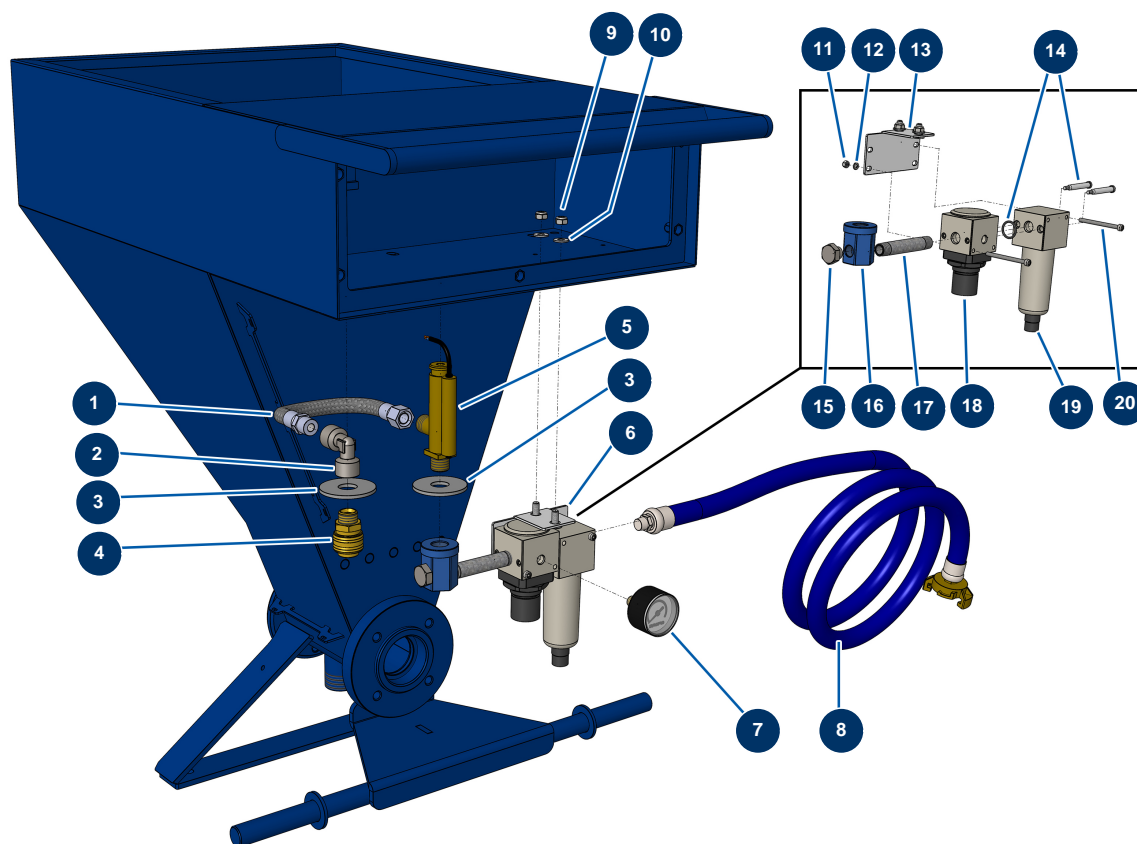


### Détails des pièces

Pos.	Référence	Désignation
1	30043	Moteur électrique 1,1 kW - T80 - B14 - 1400 trs - 400V
2	30045	Réducteur vitesse 90° - T50 - R15 - B14/T80
3	60012	Graisseur droit M6
4	80446	Réduction presse étoupe M 25 - PG 11
5	30040	Presse étoupe étanche nickelé PG 11 CEM
6	M10645	Arbre transmission DROPPRO 8P & MINIJET 80 baïonnette
7	90749	Clavette 8 x 7 x 65 à bout rond 6P,8P,14P,7000z,9000z
8	30443	Kit rotor/stator pompe EUROPRO MAP 2
9	MI7009107100	Rotor pompe EUROPRO MAP 2
10	MI3F00529200	Stator pompe EUROPRO MAP 2
11	10034	Tirant fixation EUROPRO MAP 2/3
12	10010	Bride stator EUROPRO 8 et 14 P noir
13	70062	Joint spi 40 x 52 x 7 pour 4,6,8P, AG, MPE, 7000z, 9000z

Pos.	Référence	Désignation
14	13978	Ecrou M 10 inox
15	30280	Rondelle étroite ø 10 inox
16	M10649	Bielle machine DROPPRO 8P, MINIJET 80

## Machine à projeter DROPPRO 8P - Circuit d'air

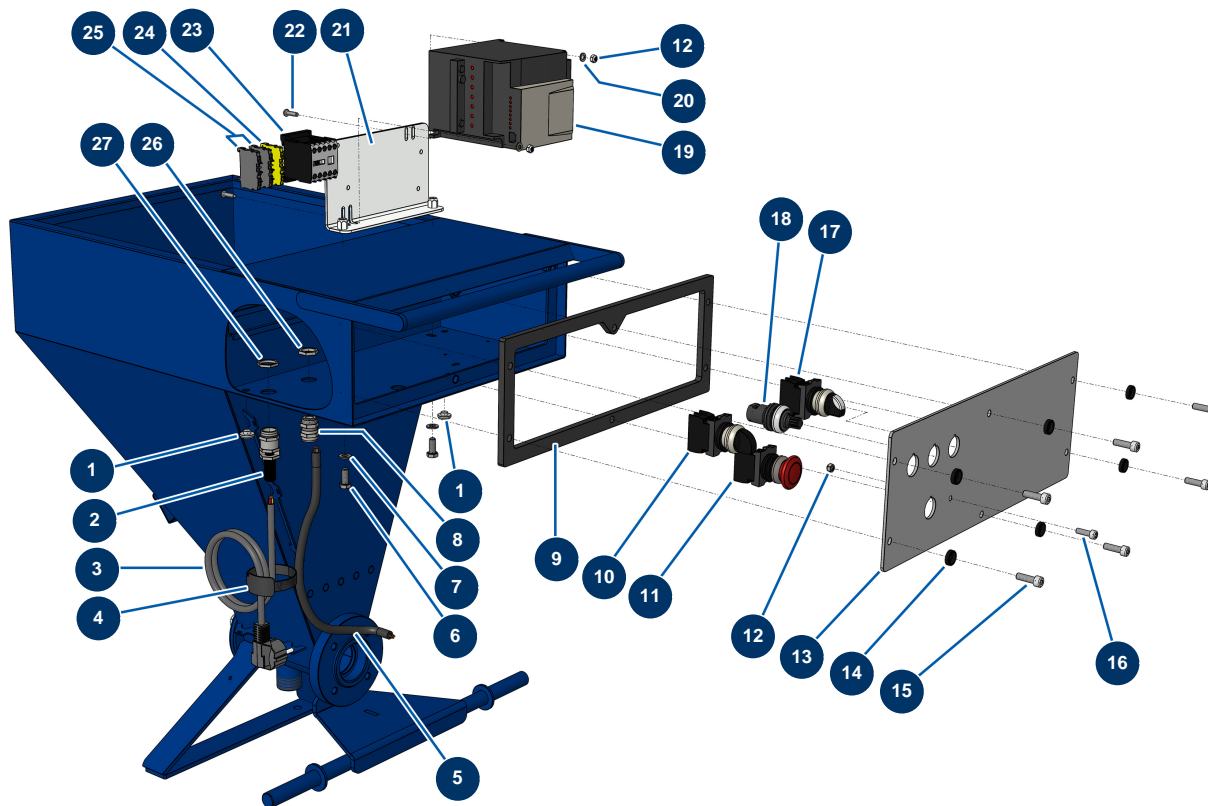


### Détails des pièces

Pos.	Référence	Désignation
1	30138	Tuyau air débitmètre 6 et 8 P
2	70024	Coude BP 90° 3/8" FemelleD x 3/8" FemelleD
3	10003	Rondelle large ø 16
3	10003	Rondelle large ø 16
4	70034	Raccord rapide femelle fileté 3/8"
5	30005	Débitmètre EUROPRO 4-6-8-14 et 24 P
6	14389	Kit remplacement SAV filtre/régulateur ASCA 1/4"
7	80023	Manomètre axial 1/8" conique 40 mm 0 à 10 bar
8	90543	Tuyau air alimentation machine 6-8-14 et 24 P
9	14217	Ecrou M 6 nylstop inox
10	80259	Rondelle moyenne ø 6 inox
11	30266	Ecrou M 4 nylstop
12	30267	Rondelle étroite ø 4 inox

Pos.	Référence	Désignation
13	C22419	Support régulation air DROPPRO 8P & 14P
14	14385	Kit assemblage régulateur filtre 1/4" DropPro 8 & 14P à partir du 01/01/2019
15	30118	Bouchon BP 1/4" mâle
16	10033	Raccord entrée d'air laiton nickelé 6, 8 et 14P
17	90604	Mamelon galva 1/4" M-M longueur 80 mm
18	14383	Régulateur d'air 1/4" DropPro 8P & 14P à partir du 01/01/2019
19	14384	Filtre pour régulateur 1/4" DropPro 8 & 14P à partir du 01/01/2019
20	14380	Vis tête cylindrique 4 x 55

## Machine à projeter DROPPRO 8P - Coffret électrique

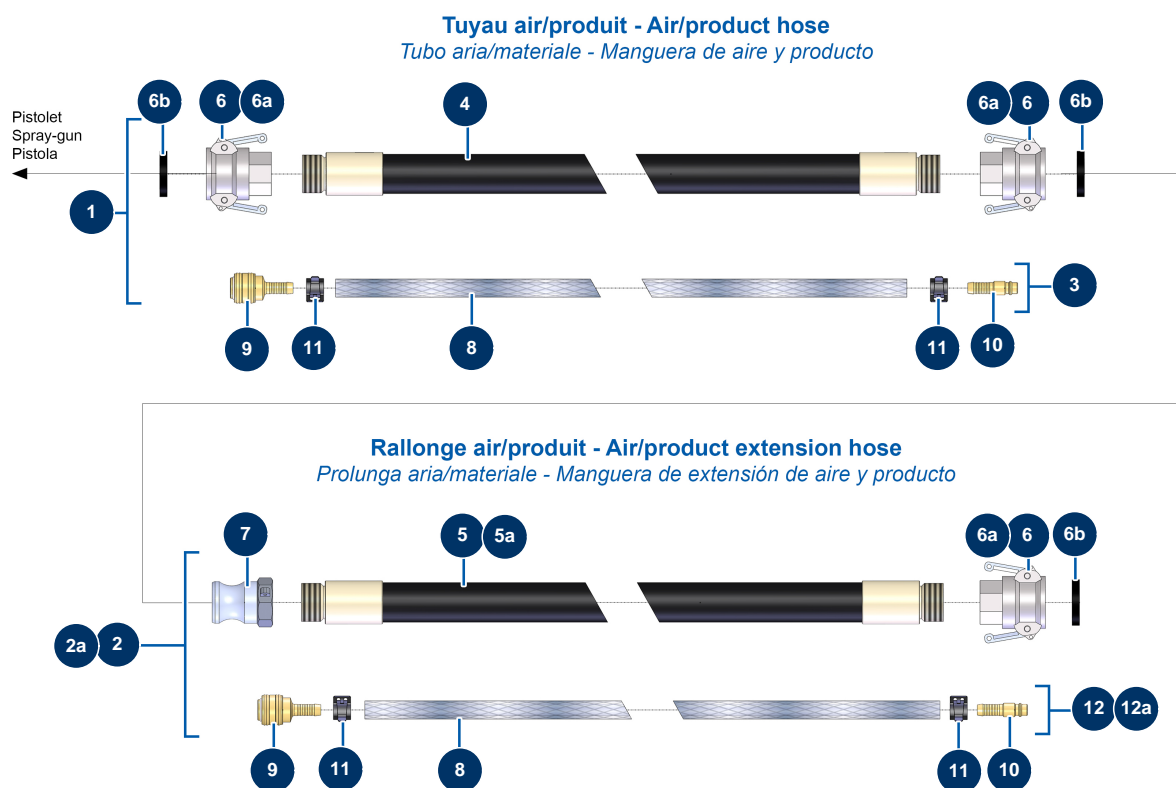


### Détails des pièces

Pos.	Référence	Désignation
1	80397	Bouchon évacuation d'eau pour coffret électrique
1	80397	Bouchon évacuation d'eau pour coffret électrique
2	80450	Presse étoupe pour câble d'alimentation PG 11
3	90180	Câble alimentation avec fiche moulée 3G 1,5 mm <sup>2</sup>
4	12411	Collier auto-agrippant 20 x 330 mm
5	90606	Câble blindé 4 x 1,5 au mètre
6	30273	Vis THEF 8 x 20
7	30256	Rondelle étroite ø 8 inox
8	30040	Presse étoupe étanche nickelé PG 11 CEM
9	10049	Joint coffret DROPPRO 8 P
10	30034	Bouton SOUS TENSION complet
11	90038	Bouton ARRET URGENCE complet
12	11880	Ecrou M 5 nylstop

Pos.	Référence	Désignation
12	11880	Ecrou M 5 nylstop
13	10006	Porte coffret électrique 8 P
14	80573	Rondelle creuse ø 6
15	90996	Vis tête cylindrique 6 x 20 inox
16	90160	Vis tête cylindrique 5 x 16
17	11338	Bouton ARRIERE-AUTO-MANU complet
18	80645	Potentiomètre complet de machine à projeter à partir de Mars 2003
19	80458	Variateur vitesse 230 V - 1,5 kW
20	70085	Rondelle étroite ø 5
21	10002	Support variateur 8 P
22	20290	Vis tête cylindrique 5 x 20 10.9
23	30011	Contacteur bobine 230 Volt pour machine à projeter
24	30038	Bloc conducteur jaune et vert 4 mm <sup>2</sup>
25	80467	Bloc conducteur gris 4 mm <sup>2</sup>
26	30333	Ecrou presse étoupe PG 11 CEM
27	30060	Ecrou presse étoupe PG 11

## Machine à projeter DROPPRO 8P - Tuyaux et rallonges

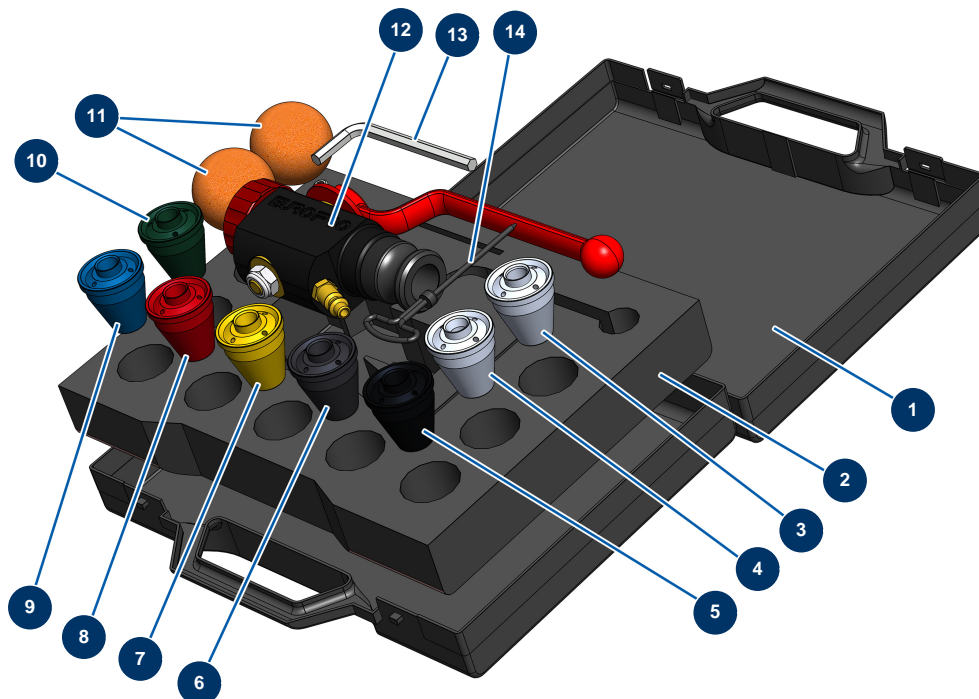


### Détails des pièces

Pos.	Référence	Désignation
1	50025	Tuyau air produit ø 25 x 8 mètres 8 P
2	50046	Rallonge air-produit ø 25 x 5 mètres
2a	11633	Rallonge air-produit ø 25 x 10 mètres
3	91063	Tuyau air complet lance 8,85 m 6P et 8P
4	50011	Tuyau produit ø 25 x 8 m fileté 1"
5	50010	Tuyau produit ø 25 x 5 m fileté 1"
5a	50013	Tuyau produit ø 25 x 10 m fileté 1"
6	70007	Coupleur à cames alu 1" taraudé 1" pour 6, 8, 14 et 24P
6	70007	Coupleur à cames alu 1" taraudé 1" pour 6, 8, 14 et 24P
6	70007	Coupleur à cames alu 1" taraudé 1" pour 6, 8, 14 et 24P
6a	90689	Came coupleur 1"
6a	90689	Came coupleur 1"
6a	90689	Came coupleur 1"

Pos.	Référence	Désignation
6b	70014	Joint coupleur à cames 1"
6b	70014	Joint coupleur à cames 1"
6b	70014	Joint coupleur à cames 1"
7	70002	Adaptateur taraudé 1" pour 4 à 14P
8	50003	Tuyau air cristal armé ø 10 x 16 au mètre
8	50003	Tuyau air cristal armé ø 10 x 16 au mètre
9	70004	Raccord rapide femelle à queue cannelée de 9
9	70004	Raccord rapide femelle à queue cannelée de 9
10	70018	Raccord rapide mâle cannelé de 9
10	70018	Raccord rapide mâle cannelé de 9
11	12218	Collier à ressort ø 15
11	12218	Collier à ressort ø 15
11	12218	Collier à ressort ø 15
11	12218	Collier à ressort ø 15
12	91062	Tuyau air complet lance 5,25 m 4P
12a	91064	Tuyau air complet lance 11,15 m 14P et 24P

## Machine à projeter DROPPRO 8P - Lance de projection



### Détails des pièces

Pos.	Référence	Désignation
1	90603	Mallette vide pour lance
2	80221	Mousse calage mallette lance de projection
3	10052	Buse projection N°12
4	10050	Buse projection N°10
5	10048	Buse projection N° 8 noir
6	10047	Buse projection N° 7 anthracite
7	10046	Buse projection N° 6 jaune
8	10045	Buse projection N° 5 rouge
9	10044	Buse projection N° 4 bleu
10	10043	Buse projection N° 3 verte
11	20005	Balle nettoyage ø 30
12	12270	Lance projection ABS - 8, 14 et 24 P
13	101013	Clé 6 pans mâle de 7

Pos.	Référence	Désignation
14	90605	Vrille nettoyage buse