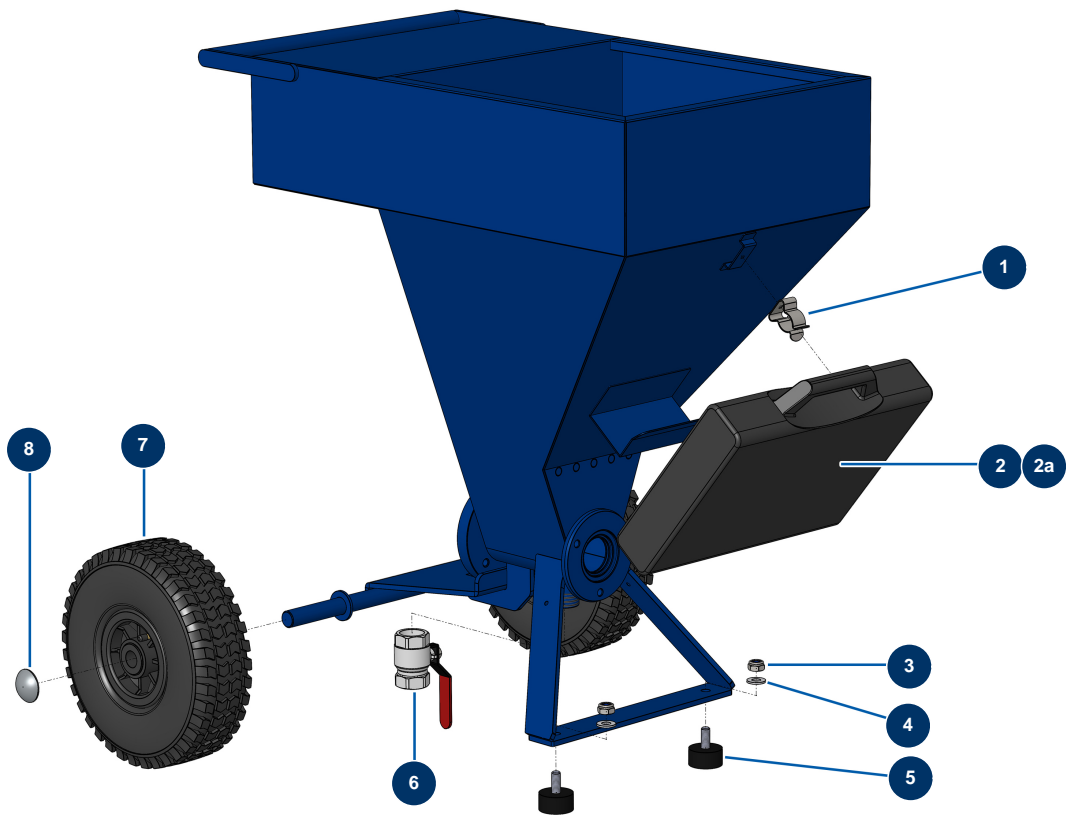


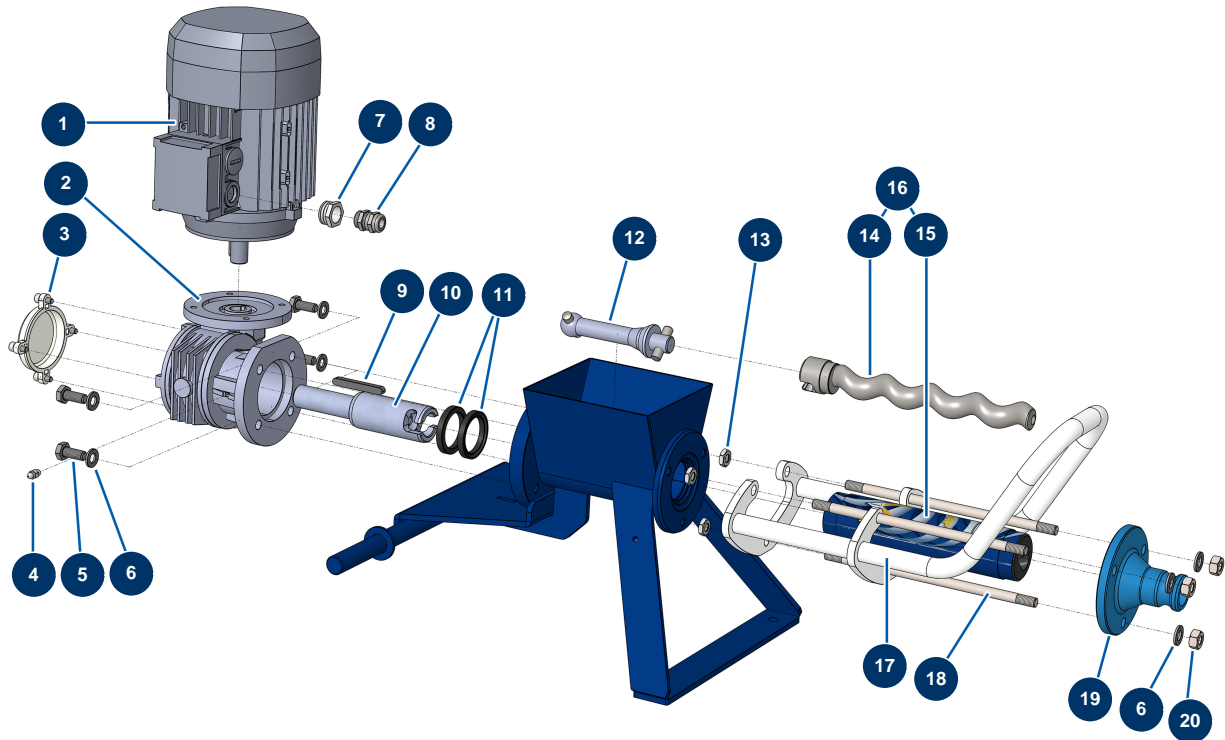
Spritzmaschine DROPPRO 8P - Fahrgestell



Détails des pièces

Pos.	Référence	Désignation
1	80582	Aktenkoffer-Halterungsfeder
2	90656	Koffer Lanze ABS 8 und 14 P komplett
2a	12270	Spritzlanze ABS - 8, 14 und 24 P
3	13981	Mutter M 10 Nylstop Inox
4	80261	Mittlere Unterlegscheibe ø 10 Edelstahl
5	30145	Widerlager ø 40 x 20 M10
6	70031	Entlüftungsventil EUROPRO 4-6-8-14 P, MPE, AG, 7000z, 9000z
7	80001	Komplettrad 260 20er Welle für 6,8,14P, MPE 80 und 200, 7000z, 9000z
8	90281	Verchromte Klammern ø 20

Spritzmaschine DROPPRO 8P - Getriebe (ab 01/2022)

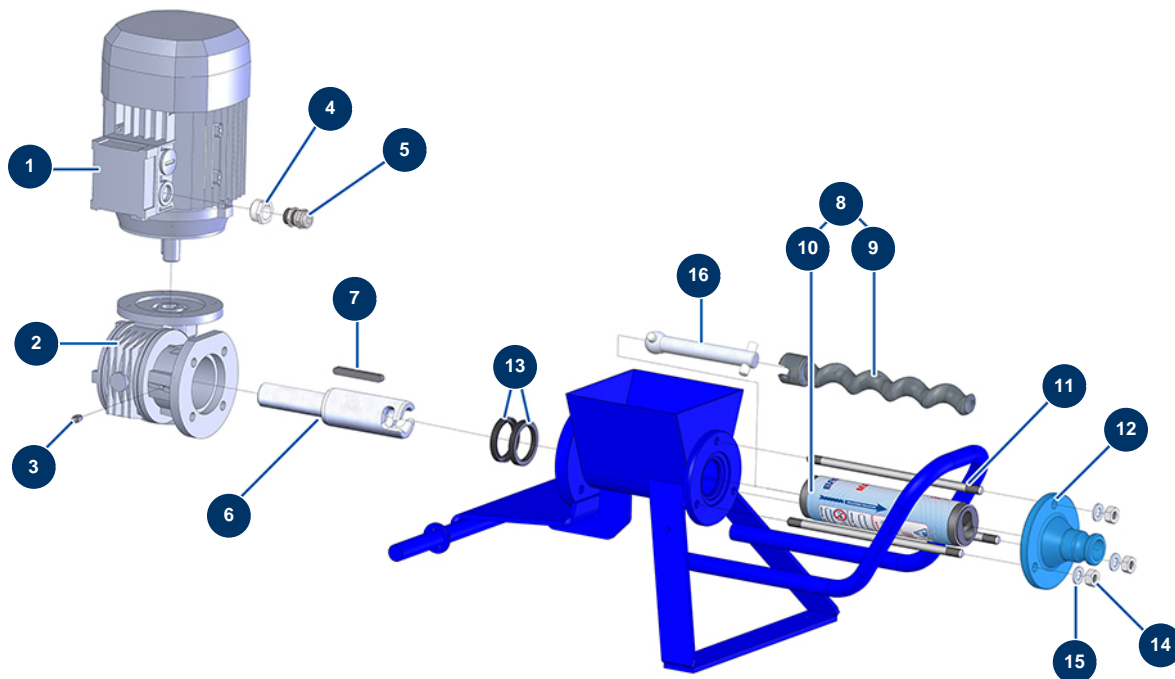


Détails des pièces

Pos.	Référence	Désignation
1	30043	Elektromotor 1,1 kW - T80 - B14 - 1400 upm - 400V
2	14498	Koaxiales Untersetzungsgetriebe 90° - T50 - R15 - B14/T90
3	10007	Kunststoffabdeckung Reduziergetriebe 6 & 8 P
4	60012	Schmiernippel gerade M6
5	30257	THEF-Schraube 10 x 25
6	30280	Schmale Unterlegscheibe ø 10 Edelstahl
6	30280	Schmale Unterlegscheibe ø 10 Edelstahl
7	80446	Reduktion Stopfbüchse M 25-11
8	30040	Wasserdicht vernickelte Stopfbüchse 11 CEM
9	90749	Passfeder 8 x 7 x 65 mit rundem Ende 6P, 8P, 14P, 7000z, 9000z
10	M10645	Bajonett-Getriebewelle DROPPRO 8P, MINIJET 80
11	70062	Spi-Dichtung 40 x 52 x 7 für 4,6,8P, AG, MPE, 7000z, 9000z
12	M10649	Maschinenpleuelstange DROPPRO 8P, MINIJET 80

Pos.	Référence	Désignation
13	10140	Mutter M 10 Flach
14	MI7009107100	Pumpenrotor EUROPRO MAP 2
15	MI3F00529200	Statorpumpe EUROPRO MAP 2
16	30443	Rotor/Statorpumpe-Kit EUROPRO MAP 2
17	C22982	DROPPRO & MINIJET Pumpengriff
18	10034	Fixierbügel EUROPRO MAP 2/3
19	10010	Statorflansch EUROPRO 8 und 14 P blau
20	13978	Mutter M 10 Inox

Spritzmaschine DROPPRO 8P - Getriebe (bis 12/2021)

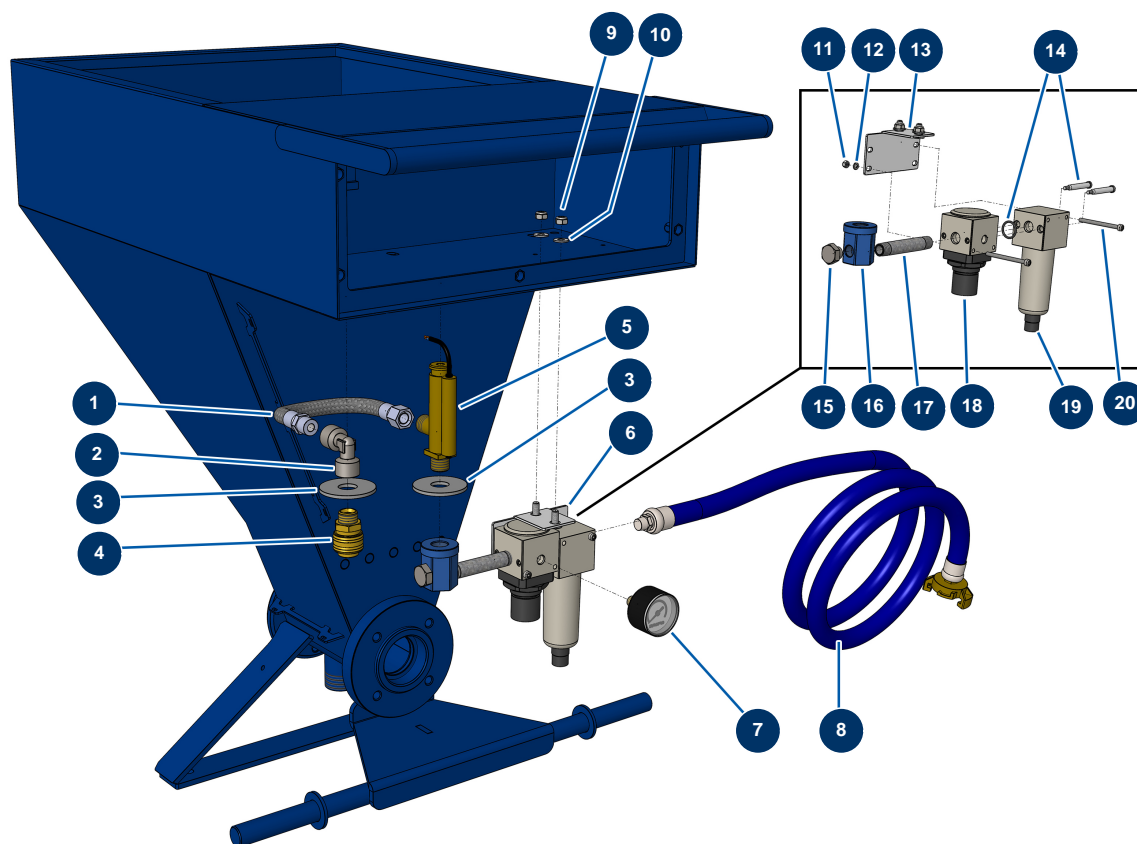


Détails des pièces

Pos.	Référence	Désignation
1	30043	Elektromotor 1,1 kW - T80 - B14 - 1400 upm - 400V
2	30045	Koaxiales Untersetzungsgetriebe 90° - T50 - R20 - B14/T80 - T50-FA-R15-B14/T80
3	60012	Schmiernippel gerade M6
4	80446	Reduktion Stopfbüchse M 25-11
5	30040	Wasserdicht vernickelte Stopfbüchse 11 CEM
6	M10645	Bajonett-Getriebewelle DROPPRO 8P, MINIJET 80
7	90749	Passfeder 8 x 7 x 65 mit rundem Ende 6P, 8P, 14P, 7000z, 9000z
8	30443	Rotor/Statorpumpe-Kit EUROPRO MAP 2
9	MI7009107100	Pumpenrotor EUROPRO MAP 2
10	MI3F00529200	Statorpumpe EUROPRO MAP 2
11	10034	Fixierbügel EUROPRO MAP 2/3
12	10010	Statorflansch EUROPRO 8 und 14 P blau
13	70062	Spi-Dichtung 40 x 52 x 7 für 4,6,8P, AG, MPE, 7000z, 9000z

Pos.	Référence	Désignation
14	13978	Mutter M 10 Inox
15	30280	Schmale Unterlegscheibe ø 10 Edelstahl
16	M10649	Maschinenpleuelstange DROPPRO 8P, MINIJET 80

Spritzmaschine DROPPRO 8P - Luftkreislauf

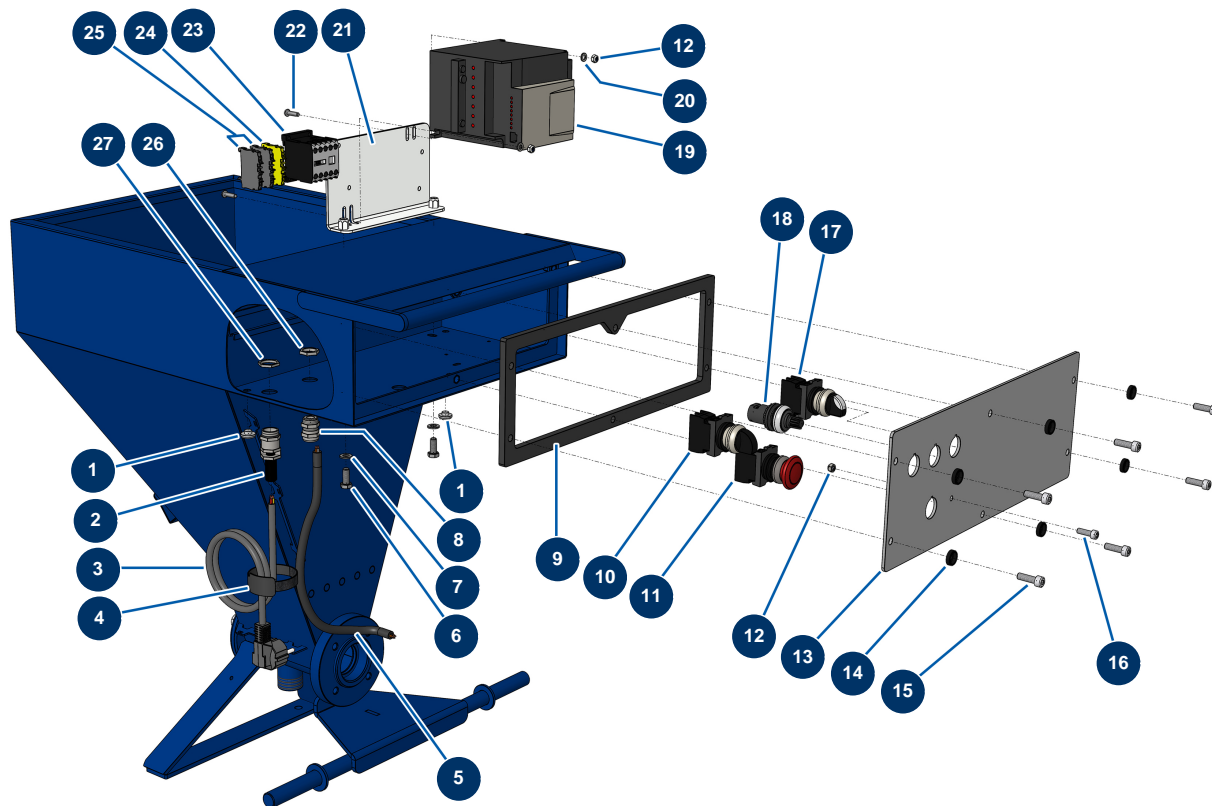


Détails des pièces

Pos.	Référence	Désignation
1	30138	Luftschlauch Durchflussmesser 6 und 8 P
2	70024	Niederdruckbogen 90° 3/8" Weiblich C x 3/8" Weiblich D
3	10003	Große Unterlegscheibe ø 16
3	10003	Große Unterlegscheibe ø 16
4	70034	Schnellanschluss Buchse mit Gewinde 3/8"
5	30005	Durchflussmesser EUROPRO 4-6-8-14 und 24 P
6	14389	Ersatz-Set Filter/Regler ASCA 1/4"
7	80023	Axialmanometer 1/8" konisch 40 mm 0 mit 10 bar
8	90543	Luftschlauch Versorgung Maschine 6-8-14 und 24 P
9	14217	Mutter M 6 Nylstop Inox
10	80259	Mittlere Unterlegscheibe ø 6
11	30266	Mutter M 4 Nylstop
12	30267	Schmale Unterlegscheibe ø 4 Edelstahl

Pos.	Référence	Désignation
13	C22419	Luftregulierungshalterung DROPPRO 8P & 14P
14	14385	Filterregler-Bausatz 1/4" DropPro 8 & 14P ab 01.01.19
15	30118	Niederdruckverschluss 1/4" männlich
16	10033	Anschluss Lufteinlass Messing vernickelt 6, 8 und 14P
17	90604	Nippel galvan. 1/4" M-M Länge 80 mm
18	14383	1/4Luftregler DropPro 8P & 14P ab 01.01.19
19	14384	Filter für Regler 1/4" DropPro 8 & 14P ab 01.01.19
20	14380	Zylinderkopfschraube 4 x 55

Spritzmaschine DROPPRO 8P - Elektrischer Schaltkasten

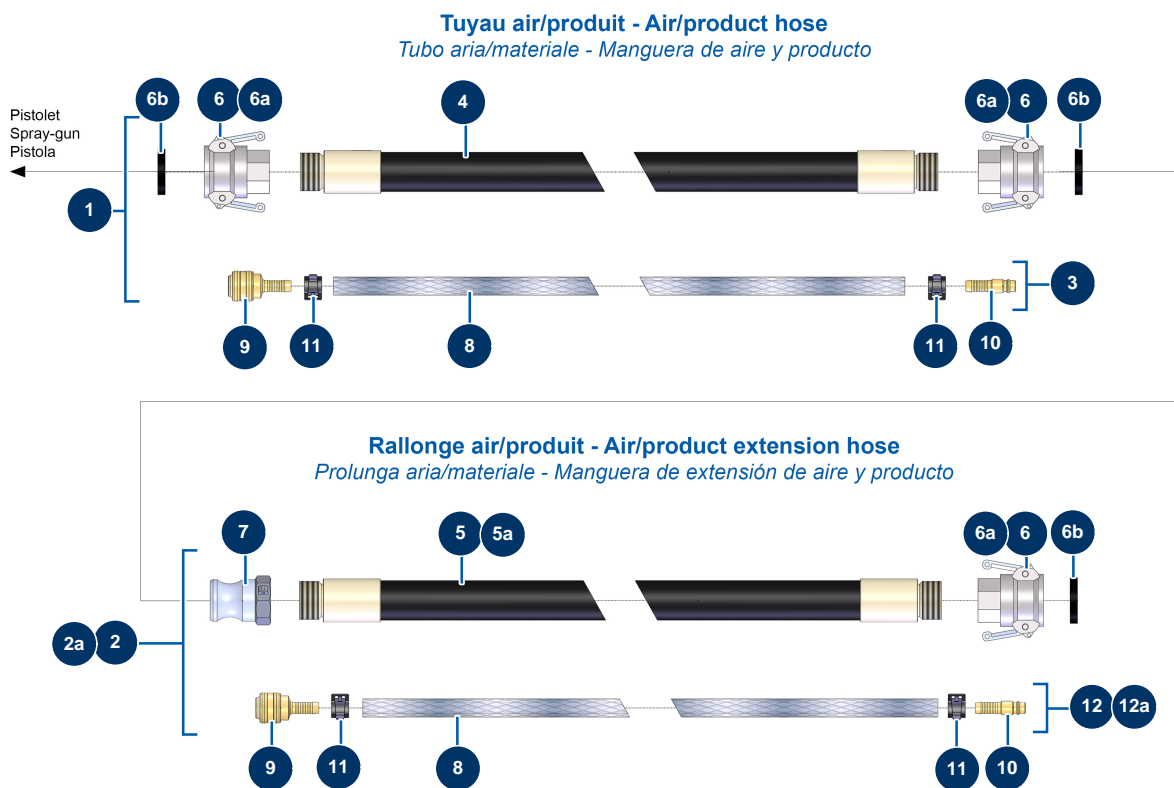


Détails des pièces

Pos.	Référence	Désignation
1	80397	Wasserablaufverschluss für Schaltkasten
1	80397	Wasserablaufverschluss für Schaltkasten
2	80450	Kabelverschraubung für 11er Messingkabel
3	90180	Versorgungskabel mit angegossenem 3G-Stecker 1,5 mm ²
4	12411	Klettthalsband 20 x 330 mm
5	90606	Abgeschirmtes Kabel 4 x 1,5 pro Meter
6	30273	THEF-Schraube 8 x 20
7	30256	Schmale Unterlegscheibe ø 8 Edelstahl
8	30040	Wasserdicht vernickelte Stopfbüchse 11 CEM
9	10049	Dichtung Kasten DROPPRO 8 P
10	30034	Komplett UNTER SPANNUNG-Knopf
11	90038	NOTAUS-Taste komplett
12	11880	Mutter M 5 Nylstop

Pos.	Référence	Désignation
12	11880	Mutter M 5 Nylstop
13	10006	Schaltschranktür 8 P
14	80573	Unterlegscheibe ø 6
15	90996	Zylinderkopfschraube 6 x 20 Edelstahl
16	90160	Zylinderkopfschraube 5 x 16
17	11338	RÜCK-AUTO-MANU-Taste komplett
18	80645	Vollständiges Potentiometer der Projektionsmaschine ab März 2003
19	80458	Geschwindigkeitsregler 230 V - 1,5 kW
20	70085	Schmale Unterlegscheibe ø 5
21	10002	Umrichterhalterung 8 P
22	20290	Zylinderkopfschraube 5 x 20 10.9
23	30011	Spulenschütz 230 Volt für Spritzmaschine
24	30038	Gelber und grüner Leiterblock 6 mm ²
25	80467	Grauer Leiterblock 4 mm ²
26	30333	11 CEM-Stopfbuchsenmutter
27	30060	11er Stopfbuchsenmutter

Spritzmaschine DROPPRO 8P - Schläuche und Verlängerungen

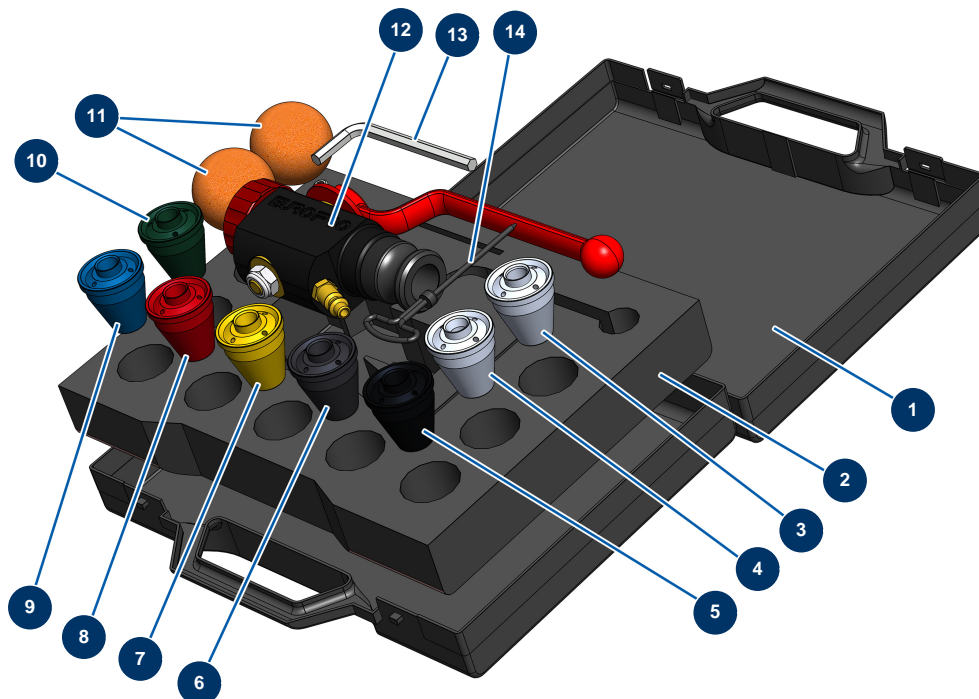


Détails des pièces

Pos.	Référence	Désignation
1	50025	Material-Luftschlauch ø 25 x 8 Meter 8 P
2	50046	Produkt/Luftschlauchverlängerung ø 25 x 5 Meter
2a	11633	Produkt/Luftschlauchverlängerung ø 25 x 10 Meter
3	91063	Kompletter Luftschlauch Lanze 8,85 m 6P und 8P
4	50011	Produktschlauch ø 25 x 8 m gewunden 1"
5	50010	Produktschlauch ø 25 x 5 m gewunden 1"
5a	50013	Produktschlauch ø 25 x 10 m gewunden 1"
6	70007	Nockenkupplung Alu 1" Innengewinde 1" für 6, 8, 14 & 24P
6	70007	Nockenkupplung Alu 1" Innengewinde 1" für 6, 8, 14 & 24P
6	70007	Nockenkupplung Alu 1" Innengewinde 1" für 6, 8, 14 & 24P
6a	90689	Nockenkupplung 1"
6a	90689	Nockenkupplung 1"
6a	90689	Nockenkupplung 1"

Pos.	Référence	Désignation
6b	70014	Nockenkupplungdichtung 1"
6b	70014	Nockenkupplungdichtung 1"
6b	70014	Nockenkupplungdichtung 1"
7	70002	Adapter, gewunden 1" für 4 bis 14P
8	50003	Luftschlauch armierter Kristall ø 10 x 16 am Meter
8	50003	Luftschlauch armierter Kristall ø 10 x 16 am Meter
9	70004	9 Rillenschwanz-Buchsen-Schnellkupplung
9	70004	9 Rillenschwanz-Buchsen-Schnellkupplung
10	70018	Schnellanschluss Stecker geriffelt von 9
10	70018	Schnellanschluss Stecker geriffelt von 9
11	12218	Federschelle ø 15
11	12218	Federschelle ø 15
11	12218	Federschelle ø 15
11	12218	Federschelle ø 15
12	91062	Kompletter Luftschlauch Lanze 5,25 m 4P
12a	91064	Kompletter Luftschlauch Lanze 11,15 m 14P und 24P

Spritzmaschine DROPPRO 8P - Spritzlanze



Détails des pièces

Pos.	Référence	Désignation
1	90603	Koffer leer für Lanze
2	80221	Projektionslanzenkoffer-Dämpfungsschaum
3	10052	Spritzdüse Nr.12
4	10050	Spritzdüse Nr.10
5	10048	Spritzdüse Nr. 8 schwarz
6	10047	Spritzdüse Nr. 7 anthrazit
7	10046	Spritzdüse Nr. 6 gelb
8	10045	Spritzdüse Nr. 5 rot
9	10044	Spritzdüse Nr. 4 blau
10	10043	Spritzdüse Nr. 3 grün
11	20005	Reinigungsball ø 30
12	12270	Spritzlanze ABS - 8, 14 und 24 P
13	101013	7er-Sechskantschlüssel

Pos.	Référence	Désignation
14	90605	Düsenputzstock