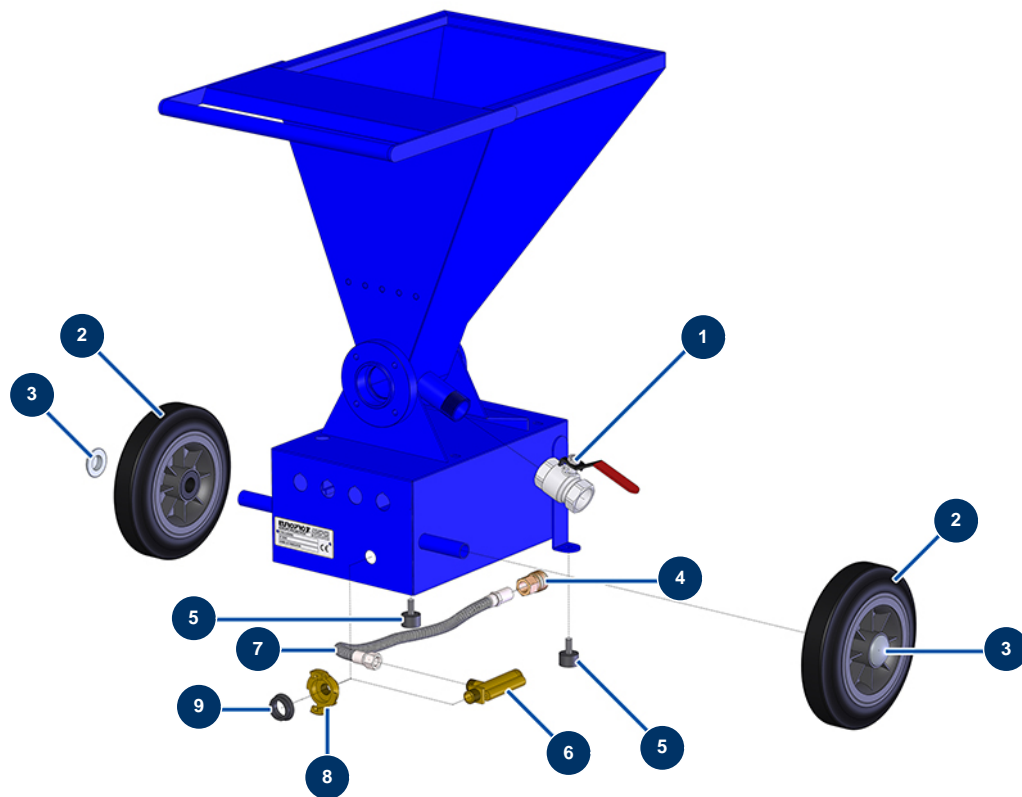


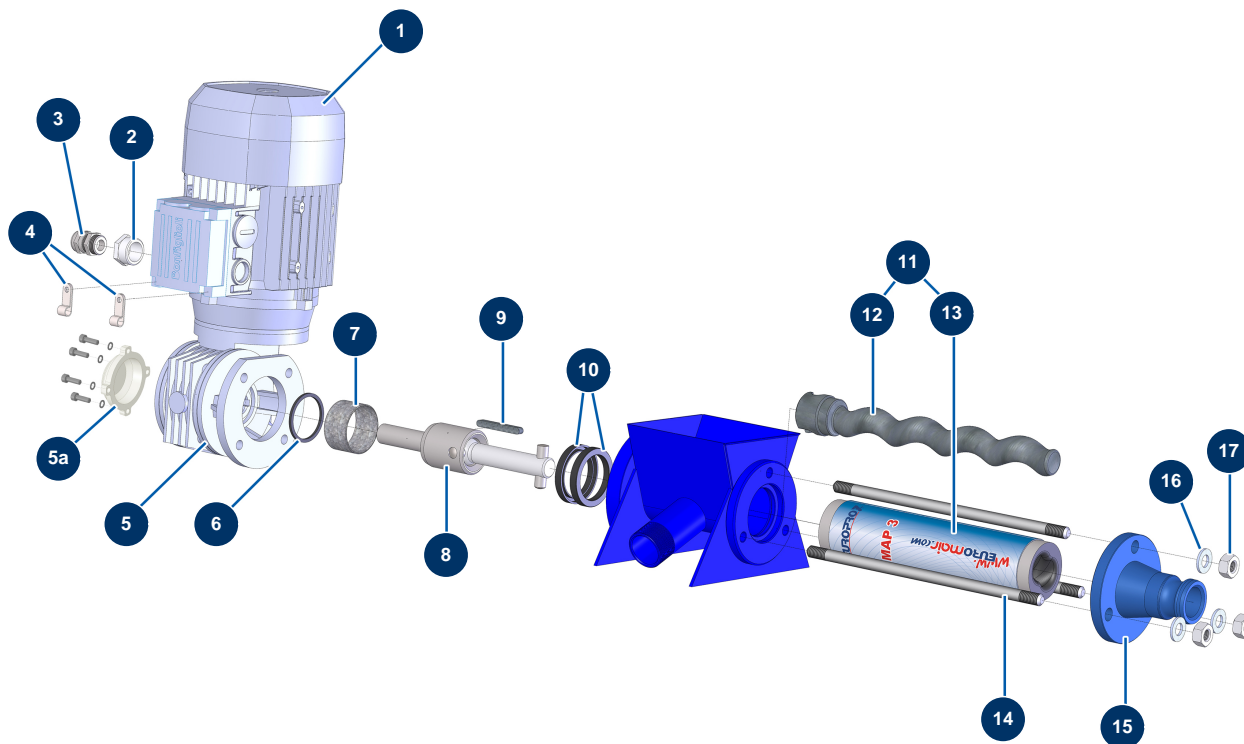
Spritzmaschine DROPPRO 4P - Fahrgestell und Luftkreislauf



Détails des pièces

| Pos. | Référence | Désignation |
|------|--------------|---|
| 1 | 70031 | Entlüftungsventil EUROPRO 4-6-8-14 P, MPE, AG, 7000z, 9000z |
| 2 | 90720 | Komplettrad 200 20er Welle für 4P und MPE 50 |
| 2 | 90720 | Komplettrad 200 20er Welle für 4P und MPE 50 |
| 3 | 90281 | Verchromte Klammern ø 20 |
| 3 | 90281 | Verchromte Klammern ø 20 |
| 4 | 70034 | Schnellanschluss Buchse mit Gewinde 3/8" |
| 5 | 30146 | Widerlager ø 25 x 15 M8 für 4P |
| 5 | 30146 | Widerlager ø 25 x 15 M8 für 4P |
| 6 | 30005 | Durchflussmesser EUROPRO 4-6-8-14 und 24 P |
| 7 | 30139 | Luftschlauch Durchflussmesser 4 P |
| 8 | 70054 | Schnellanschluss mit Gewinde 3/8" |
| 9 | MI3A00100502 | Gewölbte Anschlussdichtung Geka |

Spritzmaschine DROPPRO 4P - Getriebe

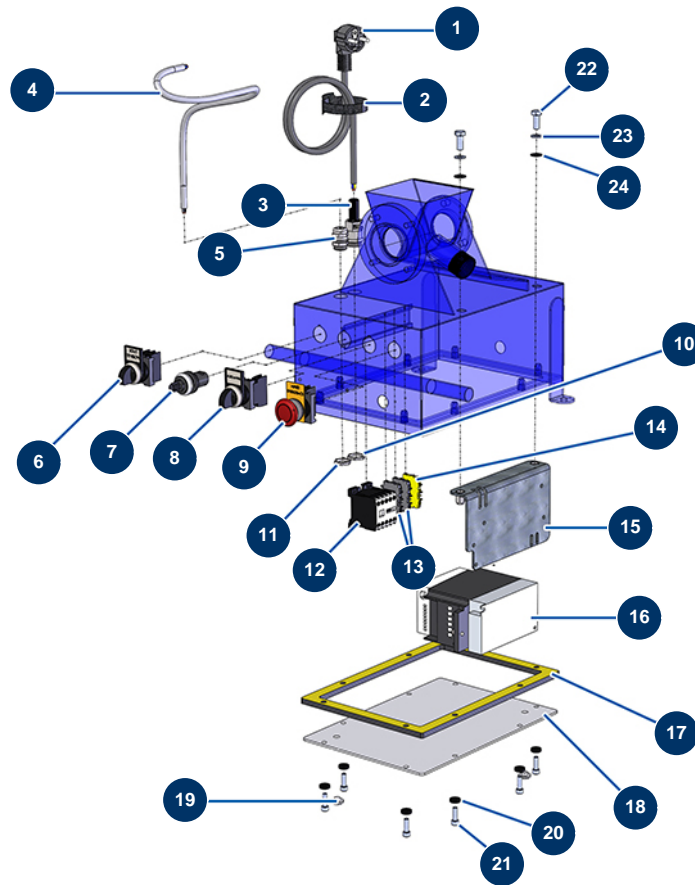


Détails des pièces

| Pos. | Référence | Désignation |
|------|--------------|--|
| 1 | 30008 | Elektromotor 0,55 kW - T71 - B14 -1400 upm - 400V |
| 2 | 80446 | Reduktion Stopfbüchse M 25-11 |
| 3 | 30040 | Wasserdicht vernickelte Stopfbüchse 11 CEM |
| 4 | 90266 | Kabelhalterung ø 7,9 |
| 5 | 30042 | Koaxiales Untersetzungsgetriebe 90° - T40 - R30 - B14/T71 |
| 5a | 10027 | Reduzierer-Kunststoffabdeckung 4 P |
| 6 | 30351 | Fettkäfigdichtung EUROPRO 4 P |
| 7 | 60011 | Fett-Käfig EUROPRO 4 P |
| 8 | 10014 | Getriebewelle DROPPRO 4 P komplett |
| 9 | 90751 | Passfeder 6 x 6 x 50 mit rundem Ende für 4P |
| 10 | 70062 | Spi-Dichtung 40 x 52 x 7 für 4,6,8P, AG, MPE, 7000z, 9000z |
| 11 | 30479 | Rotor/Statorpumpe-Kit EUROPRO MAP 3 |
| 12 | MI7009107800 | Pumpenrotor EUROPRO MAP 3 Bajonettkopf |

| Pos. | Référence | Désignation |
|------|--------------|--|
| 13 | MI3F00529201 | Statorpumpe EUROPRO MAP 3 - 60SH |
| 14 | 10034 | Fixierbügel EUROPRO MAP 2/3 |
| 15 | 10015 | Statorflansch EUROPRO 4 und 6 P blau |
| 16 | 13978 | Mutter M 10 Inox |
| 17 | 30280 | Schmale Unterlegscheibe ø 10 Edelstahl |

Spritzmaschine DROPPRO 4P - Elektrischer Schaltkasten

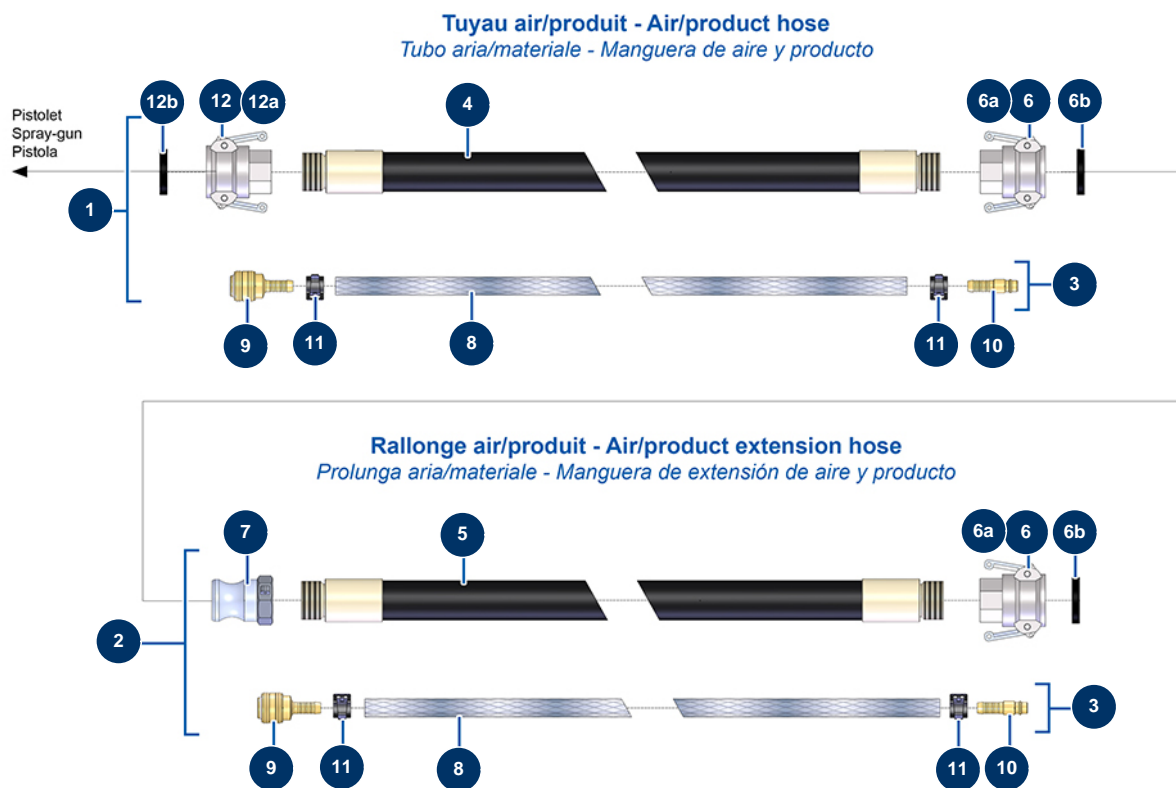


Détails des pièces

| Pos. | Référence | Désignation |
|------|-----------|--|
| 1 | 90180 | Versorgungskabel mit angegossenem 3G-Stecker 1,5 mm ² |
| 2 | 12410 | Kletthalsband mit Schnalle 12,7 x 228 mm |
| 3 | 80450 | Kabelverschraubung für 11er Messingkabel |
| 4 | 90606 | Abgeschirmtes Kabel 4 x 1,5 pro Meter |
| 5 | 30040 | Wasserdicht vernickelte Stopfbüchse 11 CEM |
| 6 | 30034 | Komplett UNTER SPANNUNG-Knopf |
| 7 | 80645 | Vollständiges Potentiometer der Projektionsmaschine ab März 2003 |
| 8 | 30014 | RÜCK-MANU-Taste komplett |
| 9 | 90038 | NOTAUS-Taste komplett |
| 10 | 30060 | 11er Stopfbuchsenmutter |
| 11 | 30333 | 11 CEM-Stopfbuchsenmutter |
| 12 | 30011 | Spulenschütz 230 Volt für Spritzmaschine |
| 13 | 80467 | Grauer Leiterblock 4 mm ² |

| Pos. | Référence | Désignation |
|------|-----------|---|
| 14 | 30038 | Gelber und grüner Leiterblock 6 mm ² |
| 15 | 10002 | Umrichterhalterung 8 P |
| 16 | 12098 | Geschwindigkeitsregler 230 V - 0,55 KW |
| 17 | 10064 | Dichtung Kasten DROPPRO 4 P |
| 18 | 10026 | Schaltschranktür 4 P |
| 19 | 80397 | Wasserablaufverschluss für Schaltkasten |
| 20 | 80573 | Unterlegscheibe ø 6 |
| 21 | 90996 | Zylinderkopfschraube 6 x 20 Edelstahl |
| 22 | 30273 | THEF-Schraube 8 x 20 |
| 23 | 80260 | Mittlere Unterlegscheibe ø 8 Edelstahl |
| 24 | 10067 | Unterlegscheibe Gummi 7 x 16 |

Spritzmaschine DROPPRO 4P - Schläuche und Verlängerungen

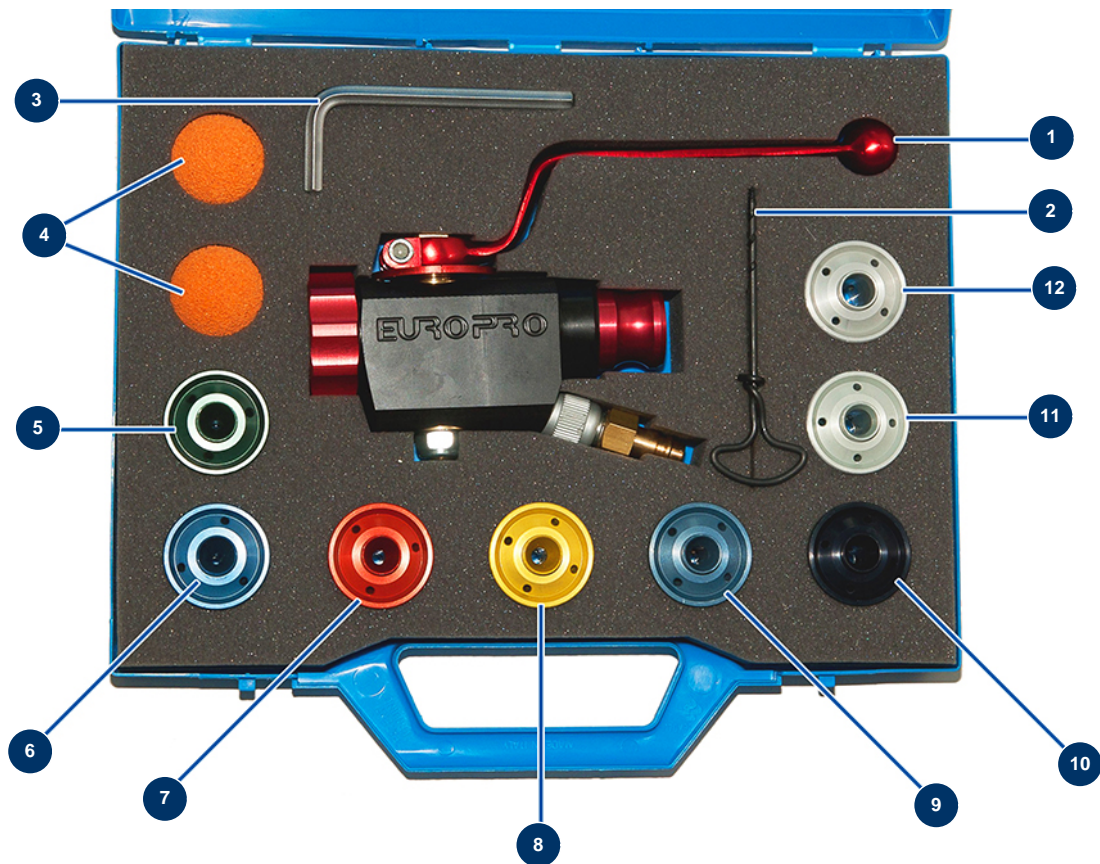


Détails des pièces

| Pos. | Référence | Désignation |
|------|-----------|--|
| 1 | 50029 | Material-Luftschlauch ø 19 x 5 Meter 4 P |
| 2 | 50046 | Produkt/Luftschlauchverlängerung ø 25 x 5 Meter |
| 3 | 91062 | Kompletter Luftschlauch Lanze 5,25 m 4P |
| 3 | 91062 | Kompletter Luftschlauch Lanze 5,25 m 4P |
| 4 | 50004 | Produktschlauch ø 19 x 5 m gewunden 1" x 3/4" |
| 5 | 50010 | Produktschlauch ø 25 x 5 m gewunden 1" |
| 6 | 70007 | Nockenkupplung Alu 1" Innengewinde 1" für 6, 8, 14 & 24P |
| 6 | 70007 | Nockenkupplung Alu 1" Innengewinde 1" für 6, 8, 14 & 24P |
| 6a | 90689 | Nockenkupplung 1" |
| 6a | 90689 | Nockenkupplung 1" |
| 6b | 70014 | Nockenkupplungdichtung 1" |
| 6b | 70014 | Nockenkupplungdichtung 1" |
| 7 | 70002 | Adapter, gewunden 1" für 4 bis 14P |

| Pos. | Référence | Désignation |
|------|-----------|--|
| 8 | 50003 | Luftschlauch armerter Kristall ø 10 x 16 am Meter |
| 8 | 50003 | Luftschlauch armerter Kristall ø 10 x 16 am Meter |
| 9 | 70004 | 9 Rillenschwanz-Buchsen-Schnellkupplung |
| 9 | 70004 | 9 Rillenschwanz-Buchsen-Schnellkupplung |
| 10 | 70018 | Schnellanschluss Stecker geriffelt von 9 |
| 10 | 70018 | Schnellanschluss Stecker geriffelt von 9 |
| 11 | 12218 | Federschelle ø 15 |
| 11 | 12218 | Federschelle ø 15 |
| 11 | 12218 | Federschelle ø 15 |
| 11 | 12218 | Federschelle ø 15 |
| 12 | 70001 | Nockenkupplung Alu 3/4" Innengewinde 3/4" für 4 & 6P |
| 12a | 90690 | Nockenkupplung 3/4" |
| 12b | 70013 | Nockenkupplungdichtung 3/4" |

Spritzmaschine DROPPRO 4P - Spritzlanze



Détails des pièces

| Pos. | Référence | Désignation |
|------|-----------|----------------------------|
| 1 | 12268 | Spritzlanze ABS - 4 P |
| 2 | 90605 | Düsenputzstock |
| 3 | 101013 | 7er-Sechskantschlüssel |
| 4 | 20005 | Reinigungsball ø 30 |
| 5 | 10043 | Spritzdüse Nr. 3 grün |
| 6 | 10044 | Spritzdüse Nr. 4 blau |
| 7 | 10045 | Spritzdüse Nr. 5 rot |
| 8 | 10046 | Spritzdüse Nr. 6 gelb |
| 9 | 10047 | Spritzdüse Nr. 7 anthrazit |
| 10 | 10048 | Spritzdüse Nr. 8 schwarz |
| 11 | 10050 | Spritzdüse Nr.10 |
| 12 | 10052 | Spritzdüse Nr.12 |